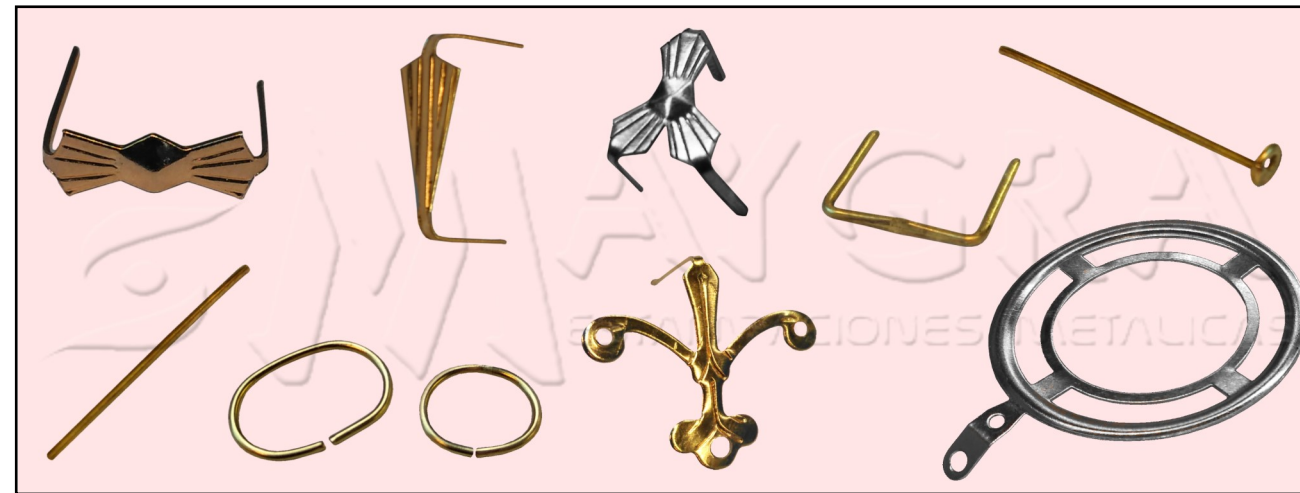




# CATALOGUE ACCESSOIRES LUSTRES

**ESTAMPAGE ET EMBOUTISSAGE DE METAUX A FROID  
REALISATION DE MOULES ET D'OUTILLAGES  
POINÇONNAGE, PLIAGE ET DECOUPE PAR LASER CNC**



## MATRICES Y GRABADOS, S.L.

Polígono Industrial Sepes - C/ Ganadería, parcela 35

Tel. +34 974 591 579

Mob. +34 636 268 349

Fax +34 974 225 626

22006 HUESCA (ESPAGNE)

[www.maygra.com](http://www.maygra.com)

[comercial@maygra.com](mailto:comercial@maygra.com)



[www.maygra.com](http://www.maygra.com)



[comercial@maygra.com](mailto:comercial@maygra.com)

# - INDEX -

<b>ACCROCHES "NOEUD PAPILLON" PETITES</b>	<b>3</b>
<b>ACCROCHES "NOEUD PAPILLON" MOYENNES</b>	<b>3</b>
<b>ACCROCHES "NOEUD PAPILLON" GRANDES</b>	<b>4</b>
<b>ACCROCHES "NOEUD PAPILLON"</b>	<b>4</b>
<b>ACCROCHES "FLECHE"</b>	<b>5</b>
<b>ACCROCHES "K"</b>	<b>5</b>
<b>ACCROCHES "DIAMANT"</b>	<b>6</b>
<b>ACCROCHES FIL DE FER</b>	<b>6</b>
<b>EPINGLES</b>	<b>7</b>
<b>ANNEAUX</b>	<b>7</b>
<b>FLEUR DE LYS</b>	<b>8</b>
<b>ANNEAU PLAT LAMPE</b>	<b>8</b>
<b>CONDITIONS GENERALES DE VENTE</b>	<b>9</b>

→ TOUTES LES DIMENSIONS DU ←  
→ CATALOGUE SONT DONNEES EN ←  
→ MILLIMETRES ←

## FINITIONS

TOUTE LES PIECES DU CATALOGUE  
PEUVENT FOURNIERS DANS LES  
FINITIONS SUIVANTES:

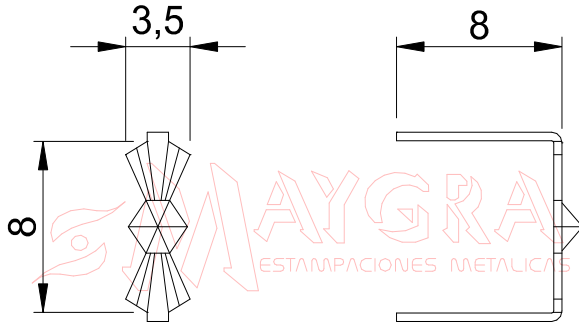
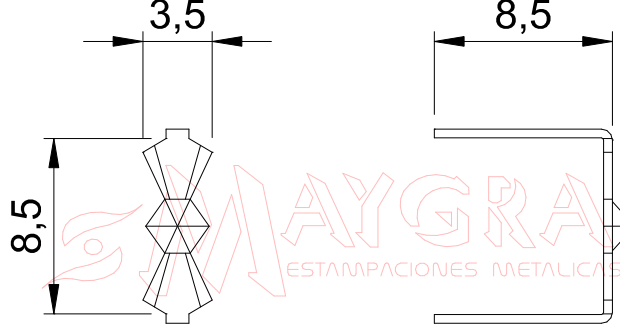
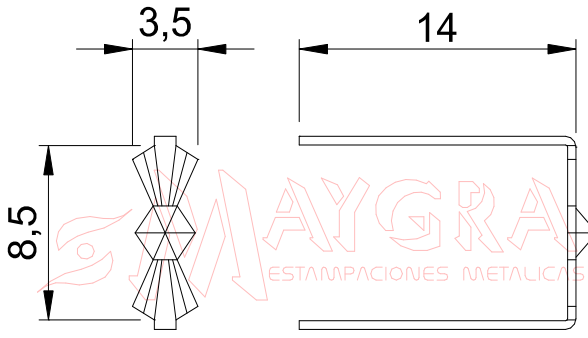
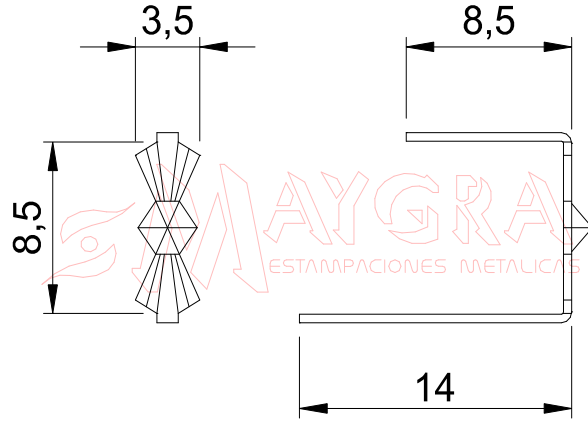
⇒ OR 24 CARATS

⇒ ARGENT

⇒ NICKEL

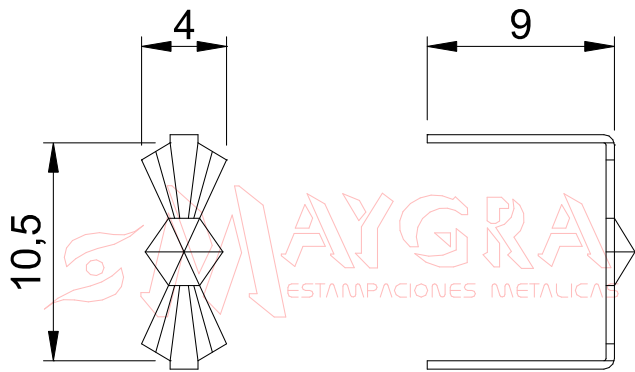
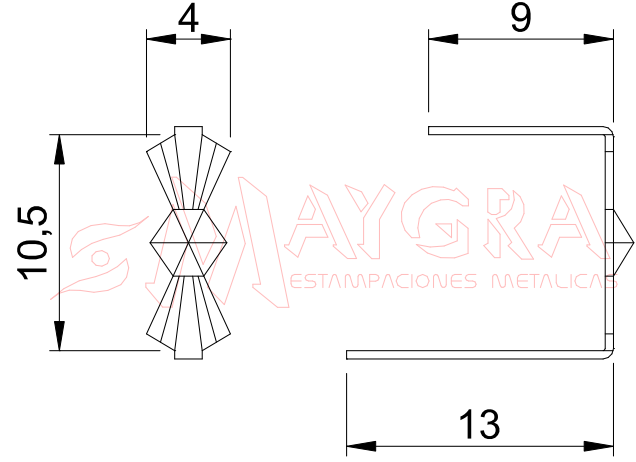
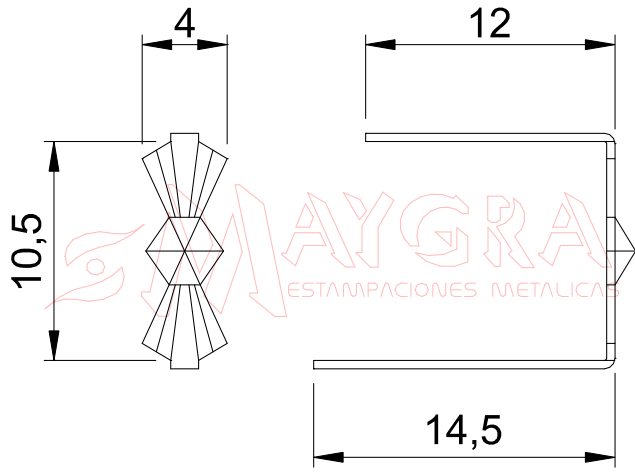
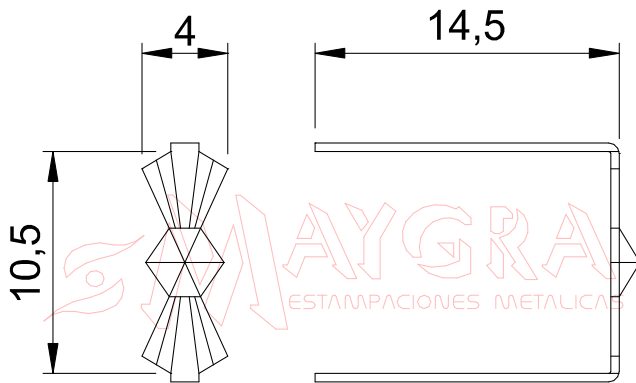
⇒ DORE

# ACCROCHES "NOEUD PAPILLON" PETITES

<b>CODE: 602</b>	<b>CODE: 502</b>
<b>ACCROCHE PETITE NORMALE</b> 8 x 8 x 8 x 3,5	<b>ACCROCHE PETITE SPECIALE</b> 8,5 x 8,5 x 8,5 x 3,5
	
<b>CODE: 510</b>	<b>CODE: 515</b>
<b>ACCROCHE PETITE A PATTES LONGUES</b> 14 x 8,5 x 14 x 3,5	<b>ACCROCHE PETITE AVEC UNE PATTE PLUS LONGUE</b> 8,5 x 8,5 x 14 x 3,5
	

**MATERIAU:** ACIER    **EPAISSEUR:** 0,4 mm  
SUR DEMANDE, NOUS POUVONS FABRIQUER LES PIECES EN LAITON.

# ACCROCHES "NOEUD PAPILLON" MOYENNES

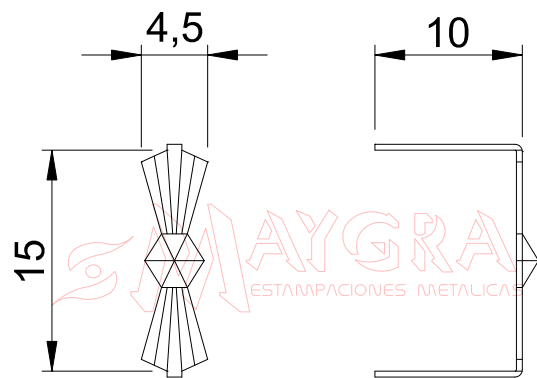
<b>CODE: 544</b>	<b>CODE: 545</b>
<b>ACCROCHE MOYENNE NORMALE</b> 9 x 10,5 x 9 x 4	<b>ACCROCHE MOYENNE AVEC UNE PATTE PLUS LONGUE</b> 9 x 10,5 x 13 x 4
	
<b>CODE: 549</b>	<b>CODE: 547</b>
<b>ACCROCHE MOYENNE AVEC UNE PATTE PLUS LONGUE</b> 12 x 10,5 x 14,5 x 4	<b>ACCROCHE MOYENNE A PATTES LONGUES</b> 14,5 x 10,5 x 14,5 x 4
	

**MATERIAU:** ACIER    **EPAISSEUR:** 0,4 mm  
SUR DEMANDE, NOUS POUVONS FABRIQUER LES PIECES EN LAITON.

# ACCROCHES "NOEUD PAPILLON" GRANDES

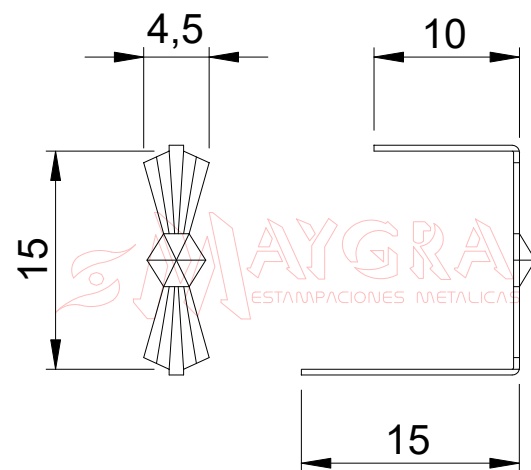
**CODE: 501**

**ACCROCHE GRANDE NORMALE**  
10 x 15 x 10 x 4,5



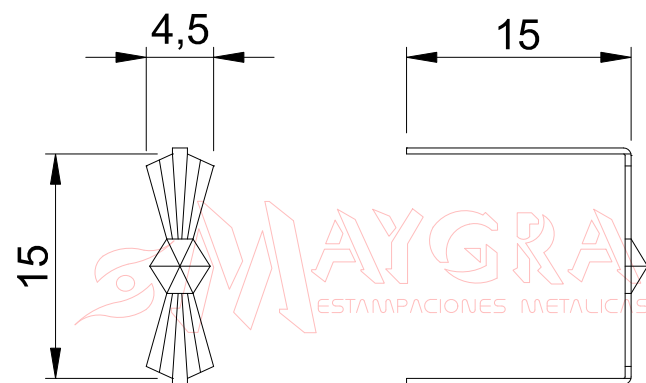
**CODE: 546**

**ACCROCHE GRANDE AVEC UNE PATTE PLUS LONGUE**  
10 x 15 x 15 x 4,5



**CODE: 516**

**ACCROCHE GRANDE A PATTES LONGUES**  
15 x 15 x 15 x 4,5

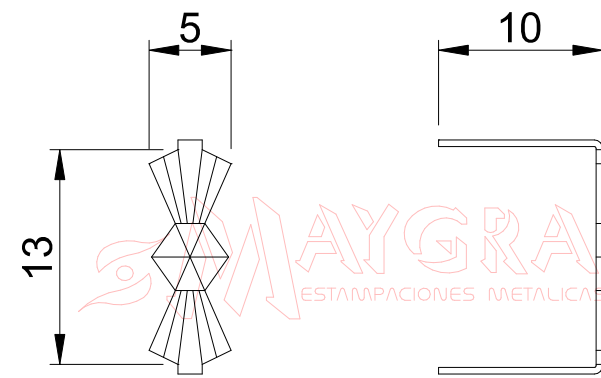


**MATERIAU:** ACIER    **EPAISSEUR:** 0,4 mm  
SUR DEMANDE, NOUS POUVONS FABRIQUER LES PIECES EN LAITON.

# ACCROCHES "NOEUD PAPILLON"

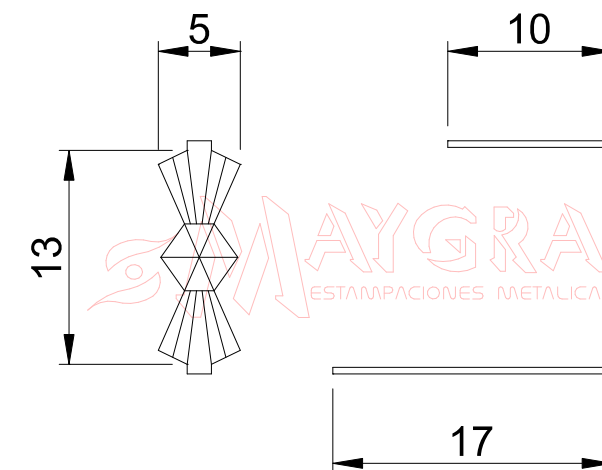
**CODE: 601**

**ACCROCHE NORMALE**  
10 x 13 x 10 x 5



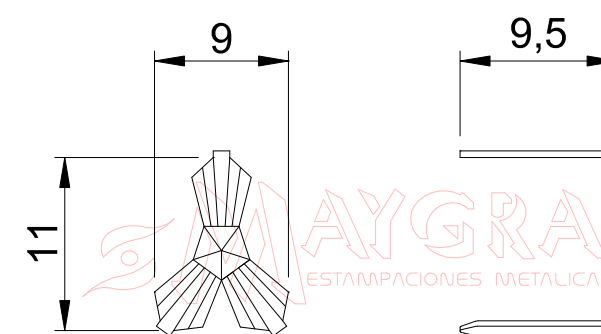
**CODE: 646**

**ACCROCHE AVEC UNE PATTE PLUS LONGUE**  
10 x 13 x 17 x 5



**CODE: 540**

**ACCROCHE A TROIS PATTES**  
9,5 x 11 x 9,5 x 9

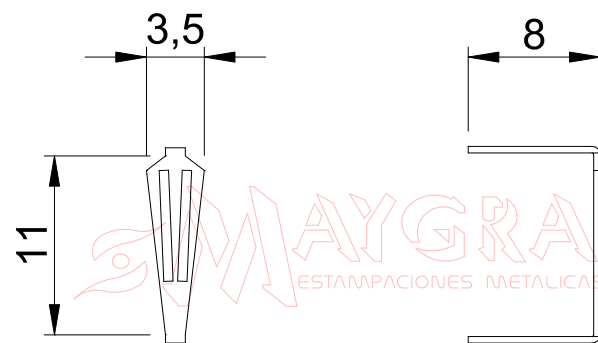


**MATERIAU:** ACIER    **EPAISSEUR:** 0,4 mm  
SUR DEMANDE, NOUS POUVONS FABRIQUER LES PIECES EN LAITON.

# ACCROCHES "FLECHE"

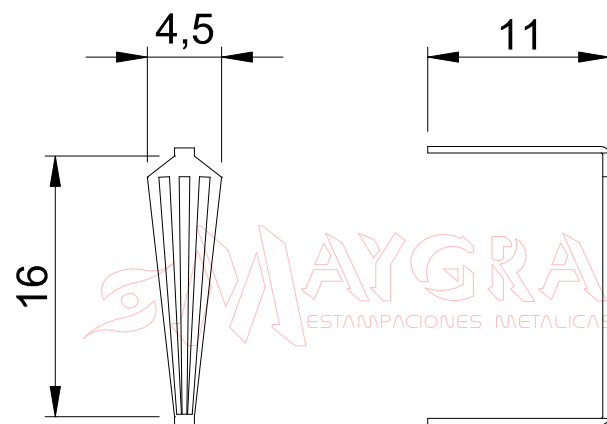
**CODE: 504**

**ACCROCHE FLECHE PETITE**  
8 x 11 x 8 x 3,5



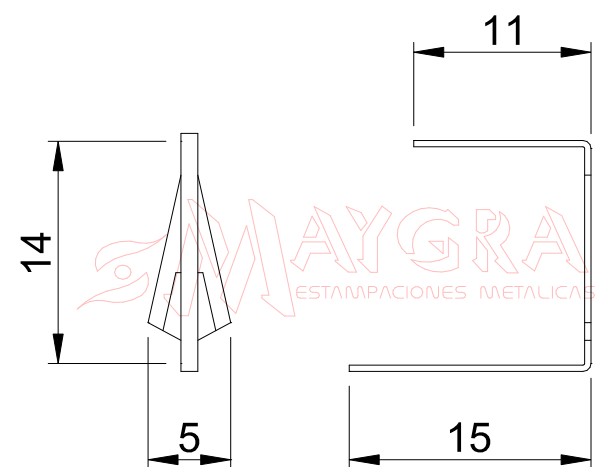
**CODE: 517**

**ACCROCHE FLECHE GRANDE**  
11 x 16 x 11 x 4,5



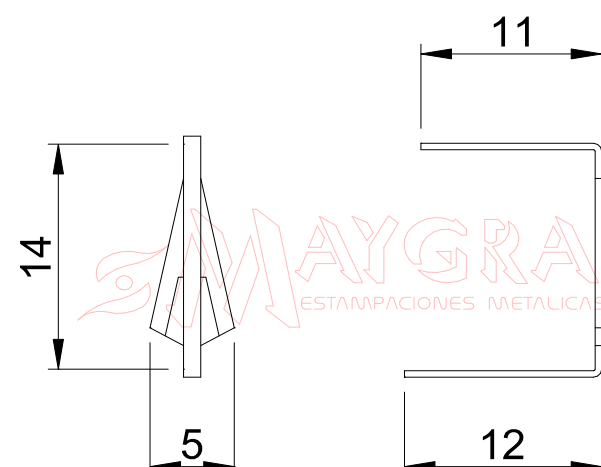
**CODE: 617**

**ACCROCHE FLECHE AVEC  
UNE PATTE PLUS LONGUE**  
11 x 14 x 15 x 5



**CODE: 612**

**ACCROCHE FLECHE AVEC  
UNE PATTE PLUS LONGUE**  
11 x 14 x 12 x 5

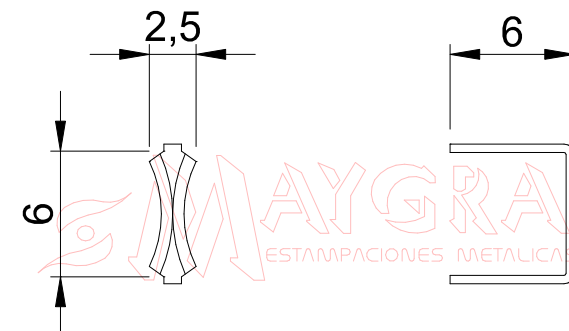


**MATERIAU: ACIER**      **EPAISSEUR: 0,4 mm**  
SUR DEMANDE, NOUS POUVONS FABRIQUER LES PIECES EN LAITON.

# ACCROCHES "K"

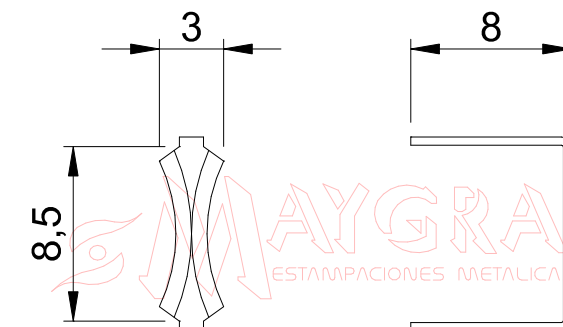
**CODE: 503**

**ACCROCHE MINI**  
6 x 6 x 6 x 2,5



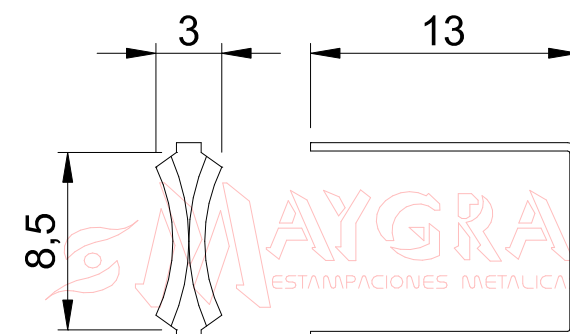
**CODE: 505**

**ACCROCHE NORMALE**  
8 x 8,5 x 8 x 3



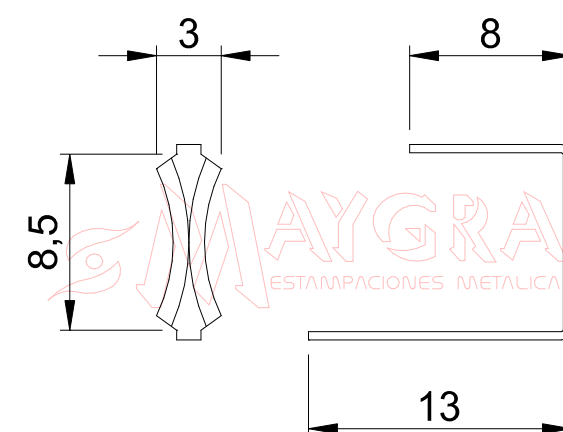
**CODE: 506**

**ACCROCHE PETITE A  
PATTES LONGUES**  
13 x 8,5 x 13 x 3



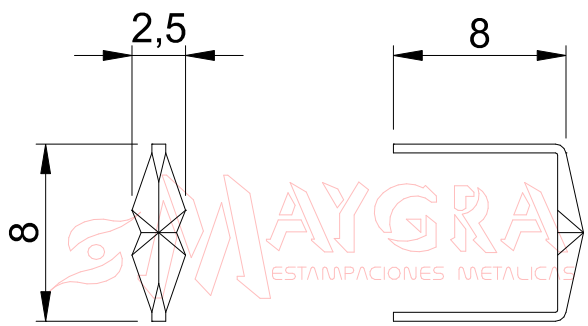
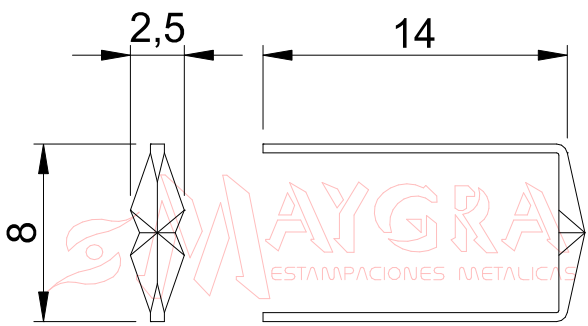
**CODE: 507**

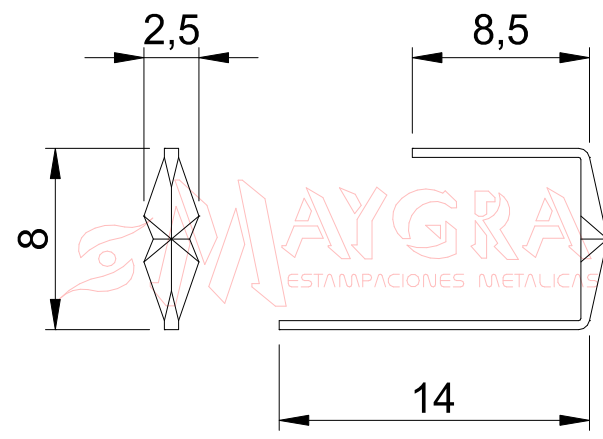
**ACCROCHE PETITE AVEC  
UNE PATTE PLUS LONGUE**  
8 x 8,5 x 13 x 3



**MATERIAU: ACIER**      **EPAISSEUR: 0,4 mm**  
SUR DEMANDE, NOUS POUVONS FABRIQUER LES PIECES EN LAITON.

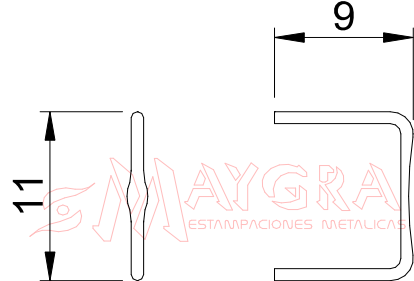
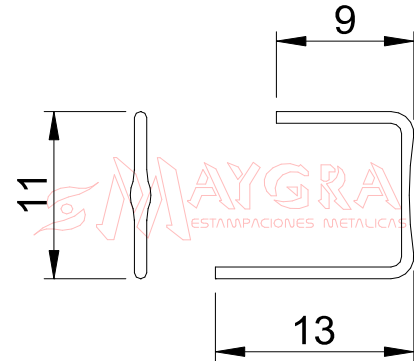
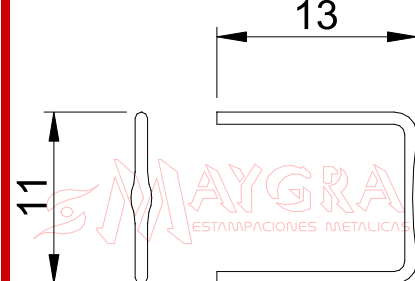
# ACCROCHES "DIAMANT"

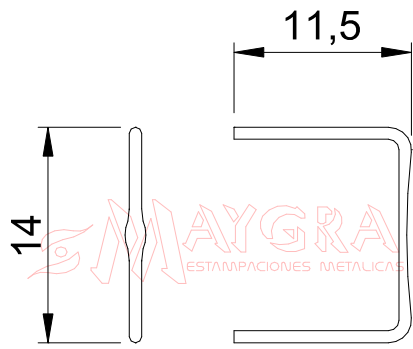
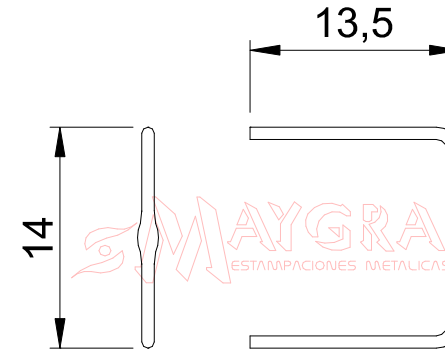
<b>CODE: 402</b>	<b>CODE: 410</b>
<b>ACCROCHE PETITE NORMALE</b> 8 x 8 x 8 x 2,5	<b>ACCROCHE PETITE A PATTES LONGUES</b> 14 x 8 x 14 x 2,5
	

<b>CODE: 415</b>
<b>ACCROCHE PETITE AVEC UNE PATTE PLUS LONGUE</b> 8,5 x 8 x 14 x 2,5


**MATERIAU:** ACIER    **EPAISSEUR:** 0,4 mm  
SUR DEMANDE, NOUS POUVONS FABRIQUER LES PIECES EN LAITON.

# ACCROCHES FIL DE FER

<b>CODE: 802</b>	<b>CODE: 815</b>	<b>CODE: 810</b>
<b>ACCROCHE FIL DE FER PETITE</b> 9 x 11 x 9 x 0,8	<b>ACCROCHE FIL DE FER PETITE AVEC UNE PATTE PLUS LONGUE</b> 9 x 11 x 13 x 0,8	<b>ACCROCHE FIL DE FER PETITE A PATTES LONGUES</b> 13 x 11 x 13 x 0,8
		

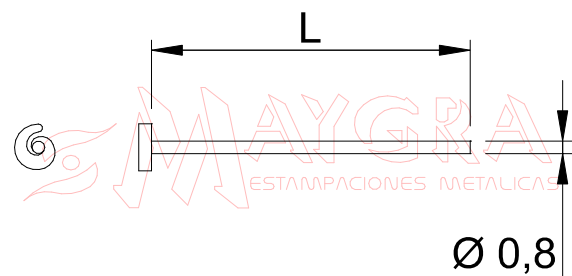
<b>CODE: 801</b>	<b>CODE: 803</b>
<b>ACCROCHE FIL DE FER GRANDE</b> 11,5 x 14 x 11,5 x 0,8	<b>ACCROCHE FIL DE FER GRANDE A PATTES LONGUES</b> 13,5 x 14 x 13,5 x 0,8
	

**MATERIAU:** LAITON    Ø FIL DE FER: 0,8 mm

# EPINGLES

**CODE: 512/L**

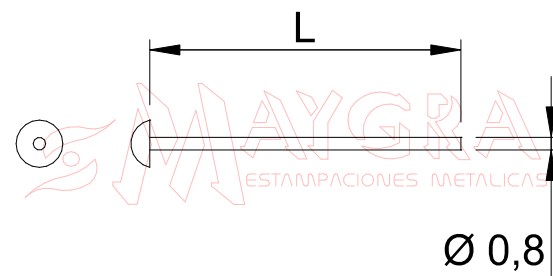
**EPINGLE TETE SPIRALE OUVERTE**  
Ø3,5 mm



L = 15 - 20 - 25 - 30 - 35 - 40 - 45 - 50

**CODE: 538/L**

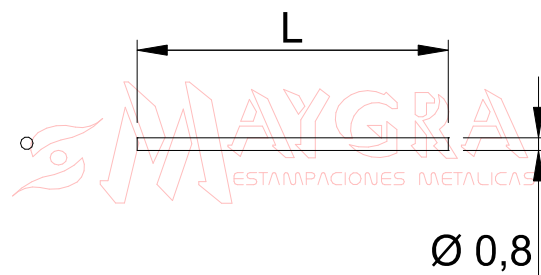
**EPINGLE TETE RONDE**  
Ø 2,5 mm



L = 15 - 20 - 25 - 30 - 35 - 40 - 50

**CODE: 539/L**

**EPINGLE SANS TETE**



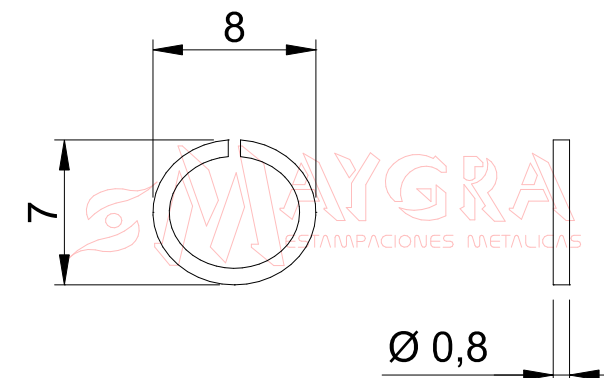
L = 10 à 120

**MATERIAU: LAITON**    **Ø FIL DE FER: 0,8 mm**

# ANNEAUX

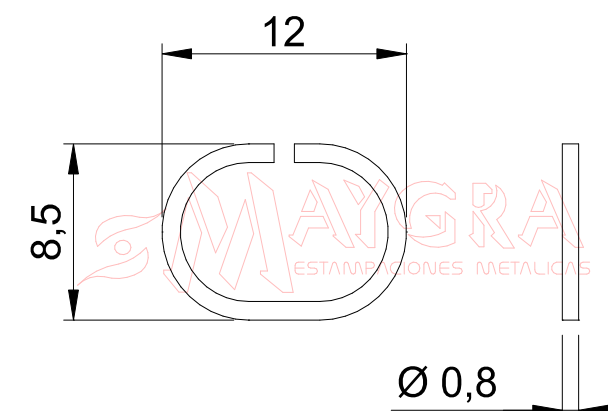
**CODE: 508**

**ANNEAU OVALE 8 x 7 x 0,8**



**CODE: 514**

**GRAND ANNEAU OVALE 12 x 8,5 x 0,8**

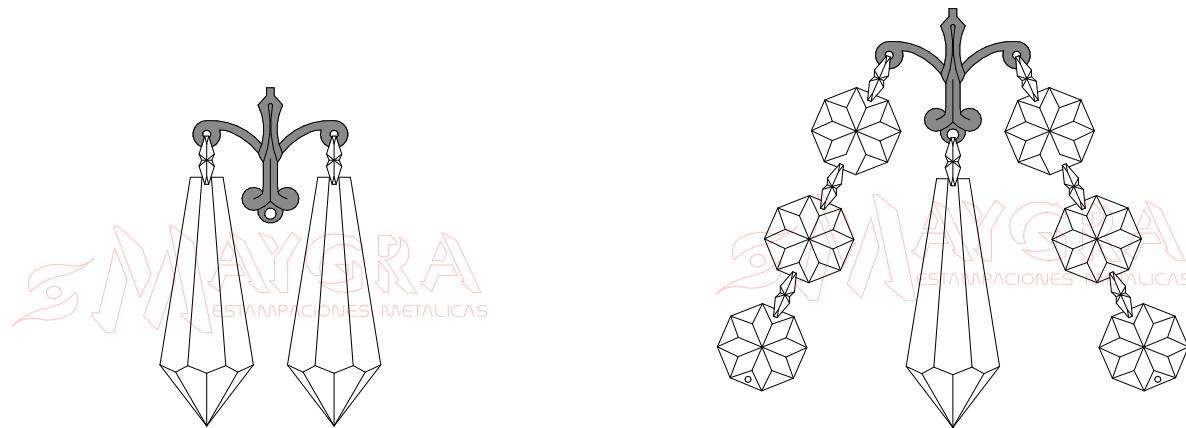
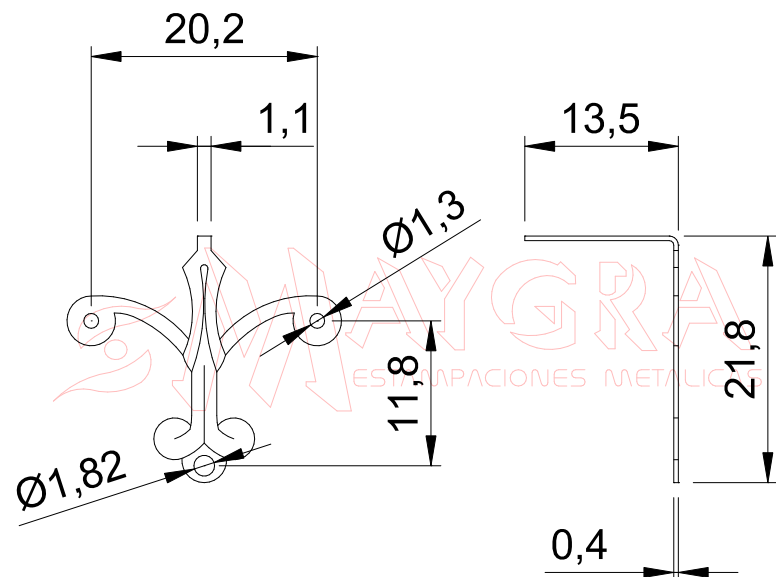


**MATERIAU: LAITON**    **Ø FIL DE FER: 0,8 mm**

# FLEUR DE LYS

CODE: 660

FLEUR DE LYS

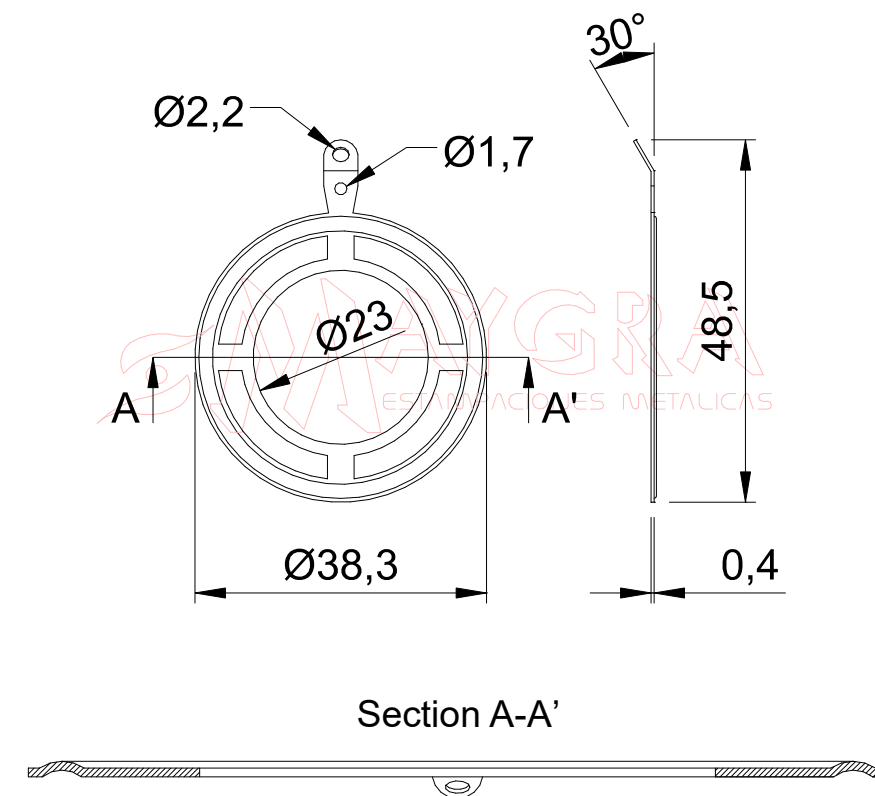


**MATERIAU:** ACIER **EPAISSEUR:** 0,4 mm  
SUR DEMANDE, NOUS POUVONS FABRIQUER LES PIECES EN LAITON.

# ANNEAU PLAT LAMPE

651

ANNEAU PLAT LAMPE



CODE: 651/23/1	CODE: 651/23/2	CODE: 651/23/3	CODE: 651/23/4
ANNEAU PLAT LAMPE 1 PATTE	ANNEAU PLAT LAMPE 2 PATTES	ANNEAU PLAT LAMPE 3 PATTES	ANNEAU PLAT LAMPE 4 PATTES

**MATERIAU:** ACIER **EPAISSEUR:** 0,4 mm  
SUR DEMANDE, NOUS POUVONS FABRIQUER LES PIECES EN LAITON.



# NOUS VOUS PRIONS DE LIRE TRES ATTENTIVEMENT NOS CONDITIONS DE VENTE

## 1 – CONDITIONS GENERALES

Le client déclare connaître et accepter les conditions de vente ici indiquées.  
Toutes les ventes et livraisons de matériels sont régies par les conditions exposées ci-après.

## 2 – PRIX

Les prix de référence peuvent être modifiés à tout moment sans avis préalable.  
Les prix applicables sont ceux en vigueur au moment de la commande et de sa confirmation.

## 3 - COMMANDES

Les commandes doivent être envoyées par email ou par fax.  
Les commandes de moins de 100,00 € sont majorées de 10,00 € de frais supplémentaires.  
Toute marchandise expédiée reste la propriété de MAYGRA, établissant un droit de propriété, tant que la commande n'est pas payée dans son intégralité.

## 4 - CONDITIONS DE PAIEMENT

Toutes nos opérations commerciales sont assurées par un organisme d'assurance-crédit.  
Pour les opérations bancaires n'ayant pas reçu l'autorisation de risque de crédit, les ventes seront payées par virement avant envoi de la marchandise.  
Les conditions de paiement pourront être, selon la Loi espagnole 15/2010 du 5 juillet.

Au comptant avant envoi avec une remise de 3% pour paiement anticipé.  
60 jours date de facture  
45 jours avec deux jours fixes de paiement  
30 jours avec un jour fixe de paiement.

Il ne sera accepté aucune exception à l'échéance de paiement pour cause de dates de vacances.

En cas de retard de paiement, nous nous réservons le droit de facturer des intérêts pour le paiement des frais induits et des coûts correspondants en cas de retour de marchandise, ainsi que de suspendre le paiement à crédit jusqu'au paiement de la dette.

## 5 - INCIDENCES DE TRANSPORT

En cas d'anomalie, de dommages visibles, d'emballage endommagé ou de pressentiment de dommages non visibles, ceci devra être consigné par écrit sur le bon de livraison au moment de la réception de la marchandise, et signifié à MAYGRA dans les 24 heures suivant la livraison, par courrier électronique ou par fax avec copie du bon de livraison indiquant les réserves émises.

Nous n'accepterons pas de réclamations si la réserve correspondante n'a pas été préalablement émise et écrite sur le bon de livraison du transporteur.

## 6 - RETOURS DE MARCHANDISE

Les retours de marchandises seront acceptés uniquement pendant les 15 jours suivant la réception de la marchandise.  
Passé ce délai, MAYGRA ne prendra en charge aucun retour de marchandise.  
Aucun retour de marchandise ne sera accepté sans la confirmation et l'autorisation explicite de notre entreprise.  
Les marchandises en retour doivent être envoyées dans leur emballage d'origine et tous frais de port payés.  
Il ne sera accepté aucune charge en concept de manipulation de la marchandise.

## 7 - JURIDICTION

L'acceptation de la marchandise suppose l'accord avec nos "conditions de vente", l'acheteur se soumettant en cas de litige, aux Juges et Tribunaux de Huesca, renonçant à sa propre juridiction conformément aux dispositions de l'article 55 du Code espagnol de procédure civile.



**SOCIETE FONDEE EN 1967**

**MATRICES Y GRABADOS, S.L.**

Polígono Industrial Sepes - C/ Ganadería, parcela 35

Tel. +34 974 591 579

Mob. +34 636 268 349

Fax +34 974 225 626

22006 HUESCA (ESPAGNE)

[www.maygra.com](http://www.maygra.com)

[comercial@maygra.com](mailto:comercial@maygra.com)



[www.maygra.com](http://www.maygra.com)



[comercial@maygra.com](mailto:comercial@maygra.com)