



CATÁLOGO ACCESORIOS LÁMPARAS DE CRISTAL

ESTAMPACIÓN Y EMBUTICIÓN DE METALES EN FRÍO
CONSTRUCCIÓN DE MOLDES Y MATRICES
PUNZONADO, PLEGADO Y CORTE POR LÁSER CNC



MATRICES Y GRABADOS, S.L.

Polígono Industrial Sepes - C/ Ganadería, parcela 35

Tel. +34 974 230 378

Fax +34 974 225 626

22006 HUESCA (ESPAÑA)

www.maygra.com

maygra@maygra.com

- ÍNDICE -

LAZOS "PAJARITA" PEQUEÑOS	3
LAZOS "PAJARITA" MEDIOS	3
LAZOS "PAJARITA" GRANDES	4
LAZOS "PAJARITA"	4
LAZOS "LANZA"	5
LAZOS "K"	5
LAZOS "DIAMANTE"	6
LAZOS DE ALAMBRE	6
ALFILERES	7
ANILLAS	7
FLOR DE LYS	8
ANILLO PLATO LÁMPARA	8
CONDICIONES GENERALES DE VENTA	9

ACABADOS

TODAS LAS PIEZAS DEL CATÁLOGO
PUEDEN SUMINISTRARSE EN LOS
SIGUIENTES ACABADOS:

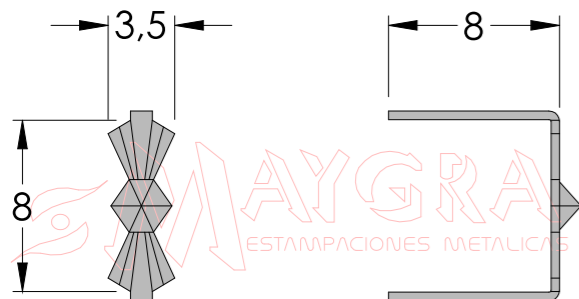
- ORO 24 KILATES
- PLATA
- NÍQUEL
- SÍMIL ORO

→ **TODAS LAS MEDIDAS DEL
CATÁLOGO ESTÁN
EN MILÍMETROS** ←

LAZOS "PAJARITA" PEQUEÑOS

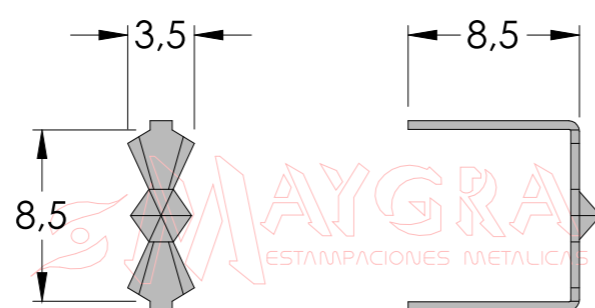
CÓDIGO: 602

LAZO PEQUEÑO NORMAL
8 x 8 x 8 x 3,5



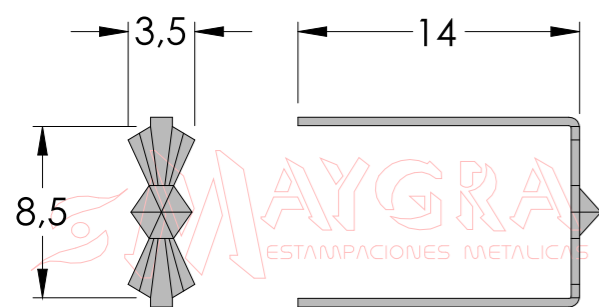
CÓDIGO: 502

LAZO PEQUEÑO ESPECIAL
8,5 x 8,5 x 8,5 x 3,5



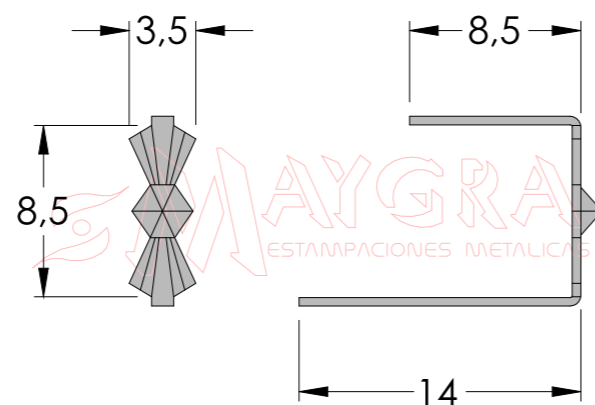
CÓDIGO: 510

LAZO PEQUEÑO PATAS LARGAS
14 x 8,5 x 14 x 3,5



CÓDIGO: 515

LAZO PEQUEÑO PATAS DESIGUALES
8,5 x 8,5 x 14 x 3,5

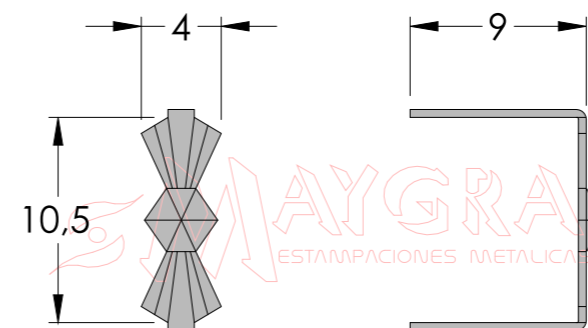


MATERIAL: HIERRO **ESPESOR:** 0,4 mm
BAJO PEDIDO SE PUEDEN FABRICAR EN LATÓN.

LAZOS "PAJARITA" MEDIOS

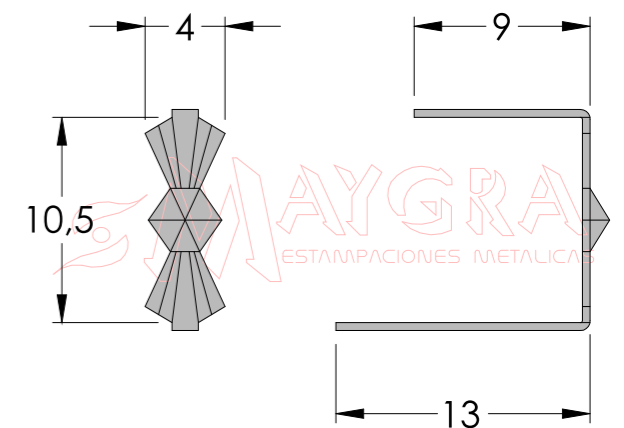
CÓDIGO: 544

LAZO MEDIO NORMAL
9 x 10,5 x 9 x 4



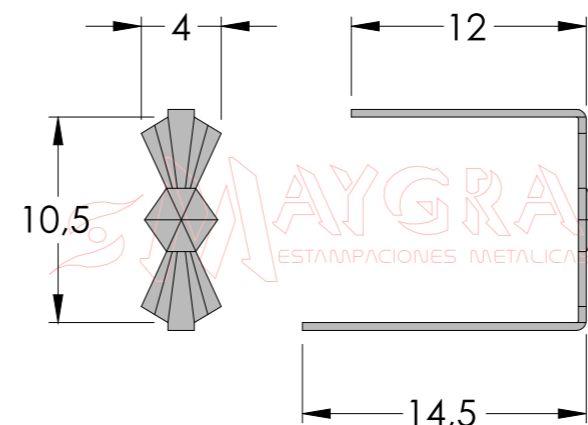
CÓDIGO: 545

LAZO MEDIO PATAS DESIGUALES
9 x 10,5 x 13 x 4



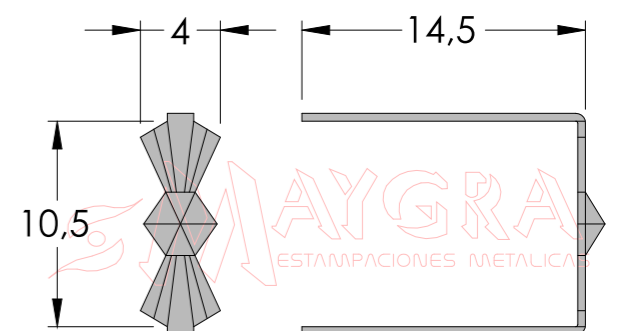
CÓDIGO: 549

LAZO MEDIO PATAS DESIGUALES
12 x 10,5 x 14,5 x 4



CÓDIGO: 547

LAZO MEDIO PATAS LARGAS
14,5 x 10,5 x 14,5 x 4

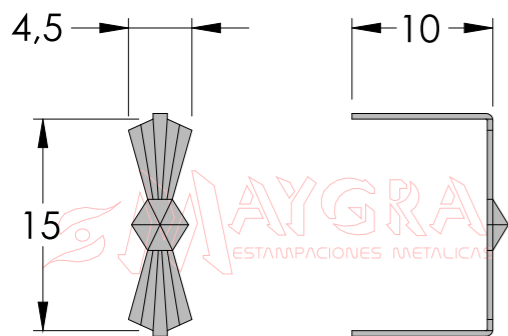


MATERIAL: HIERRO **ESPESOR:** 0,4 mm
BAJO PEDIDO SE PUEDEN FABRICAR EN LATÓN.

LAZOS "PAJARITA" GRANDES

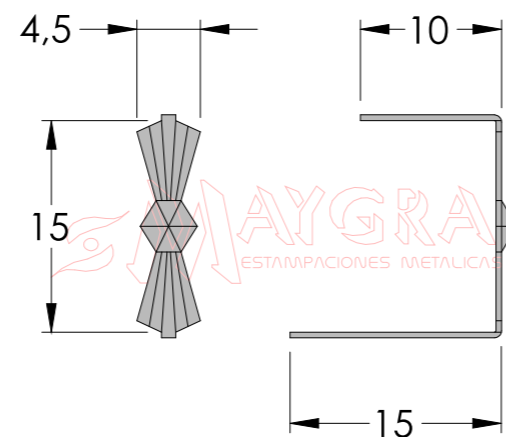
CÓDIGO: 501

LAZO GRANDE NORMAL
10 x 15 x 10 x 4,5



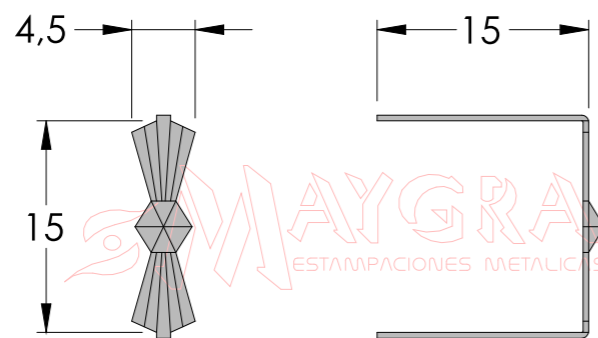
CÓDIGO: 546

LAZO GRANDE PATAS DESIGUALES
10 x 15 x 15 x 4,5



CÓDIGO: 516

LAZO GRANDE PATAS LARGAS
15 x 15 x 15 x 4,5

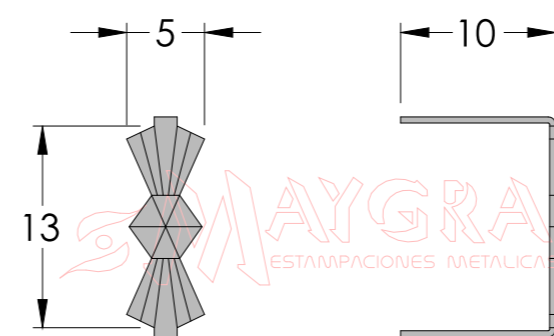


MATERIAL: HIERRO **ESPEJOR:** 0,4 mm
BAJO PEDIDO SE PUEDEN FABRICAR EN LATÓN.

LAZOS "PAJARITA"

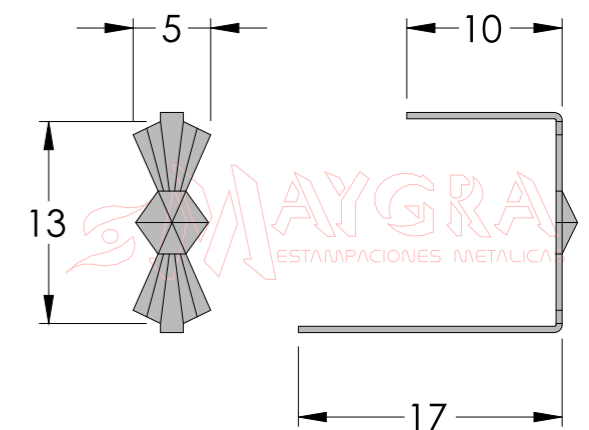
CÓDIGO: 601

LAZO NORMAL
10 x 13 x 10 x 5



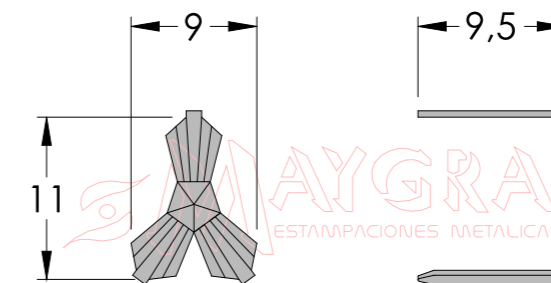
CÓDIGO: 646

LAZO PATAS DESIGUALES
10 x 13 x 17 x 5



CÓDIGO: 540

LAZO TRES PATAS
9,5 x 11 x 9,5 x 9

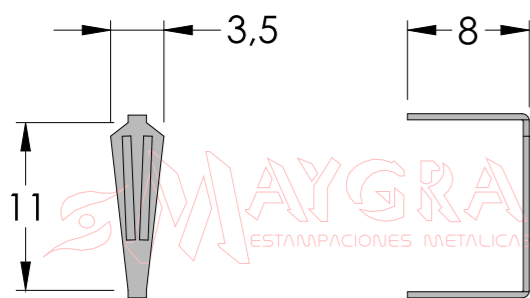


MATERIAL: HIERRO **ESPEJOR:** 0,4 mm
BAJO PEDIDO SE PUEDEN FABRICAR EN LATÓN.

LAZOS "LANZA"

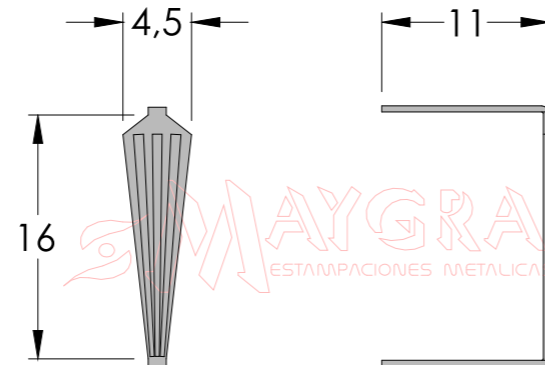
CÓDIGO: 504

LANZA PEQUEÑA
8 x 11 x 8 x 3,5



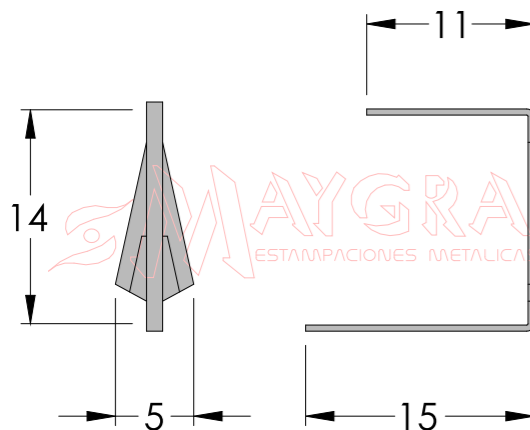
CÓDIGO: 517

LANZA GRANDE
11 x 16 x 11 x 4,5



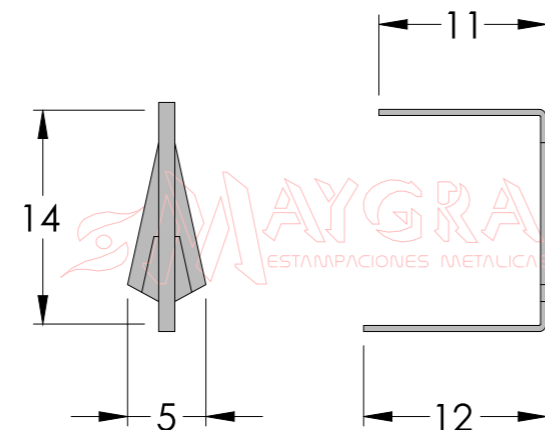
CÓDIGO: 617

LANZA PATAS DESIGUALES
11 x 14 x 15 x 5



CÓDIGO: 612

LANZA PATAS DESIGUALES
11 x 14 x 12 x 5

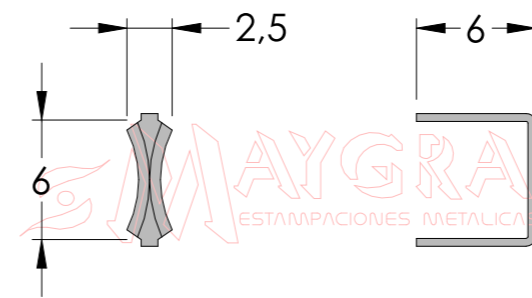


MATERIAL: HIERRO **ESPEJOR:** 0,4 mm
BAJO PEDIDO SE PUEDEN FABRICAR EN LATÓN.

LAZOS "K"

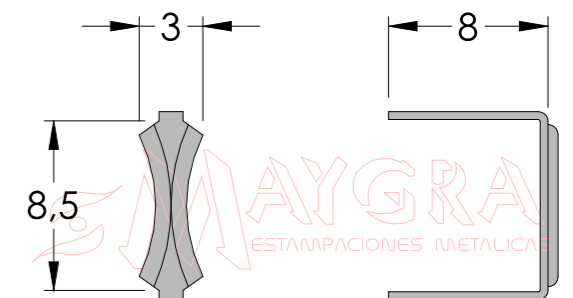
CÓDIGO: 503

LAZO MINI
6 x 6 x 6 x 2,5



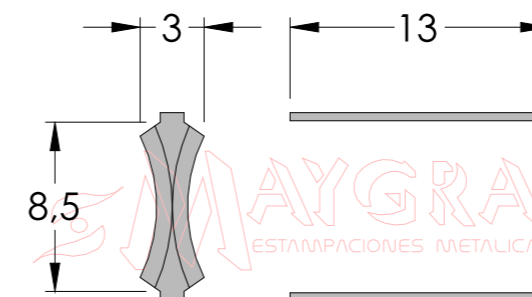
CÓDIGO: 505

LAZO NORMAL
8 x 8,5 x 8 x 3



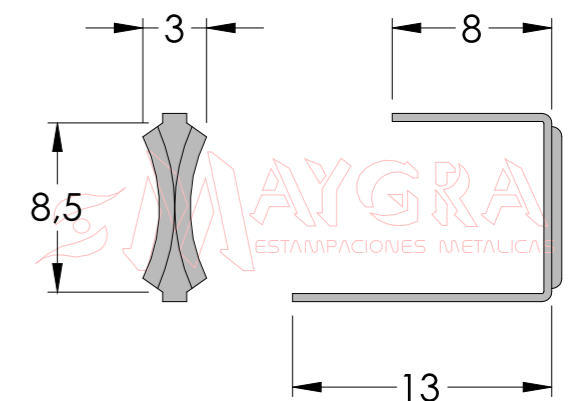
CÓDIGO: 506

LAZO PEQUEÑO PATAS LARGAS
13 x 8,5 x 13 x 3



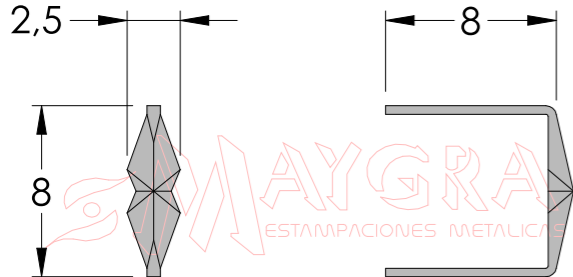
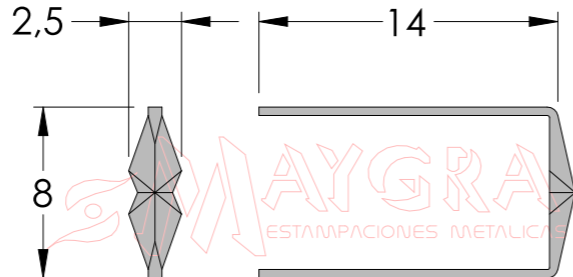
CÓDIGO: 507

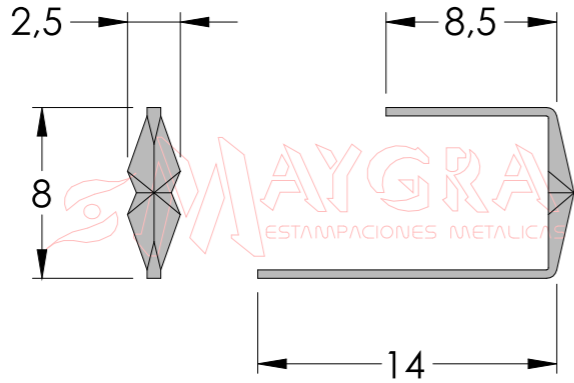
LAZO PEQUEÑO PATAS DESIGUALES
8 x 8,5 x 13 x 3



MATERIAL: HIERRO **ESPEJOR:** 0,4 mm
BAJO PEDIDO SE PUEDEN FABRICAR EN LATÓN.

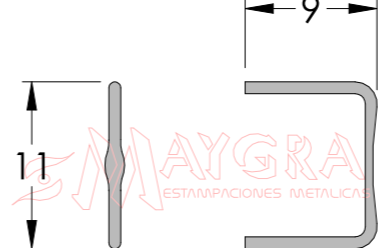
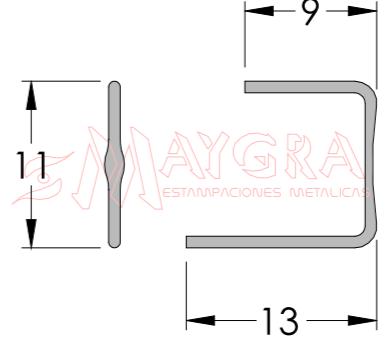
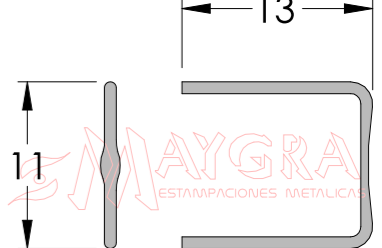
LAZOS "DIAMANTE"

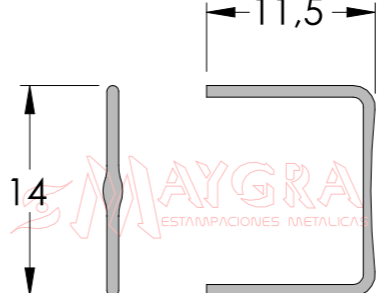
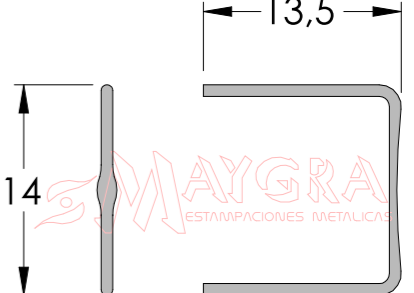
CÓDIGO: 402	CÓDIGO: 410
LAZO PEQUEÑO NORMAL 8 x 8 x 8 x 2,5	LAZO PEQUEÑO PATAS LARGAS 14 x 8 x 14 x 2,5
	

CÓDIGO: 415
LAZO PEQUEÑO PATAS DESIGUALES 8,5 x 8 x 14 x 2,5


MATERIAL: HIERRO **ESPESOR:** 0,4 mm
BAJO PEDIDO SE PUEDEN FABRICAR EN LATÓN.

LAZOS DE ALAMBRE

CÓDIGO: 802	CÓDIGO: 815	CÓDIGO: 810
LAZO DE ALAMBRE PEQUEÑO 9 x 11 x 9 x 0,8	LAZO DE ALAMBRE PEQUEÑO PATAS DESIGUALES 9 x 11 x 13 x 0,8	LAZO DE ALAMBRE PEQUEÑO PATAS LARGAS 13 x 11 x 13 x 0,8
		

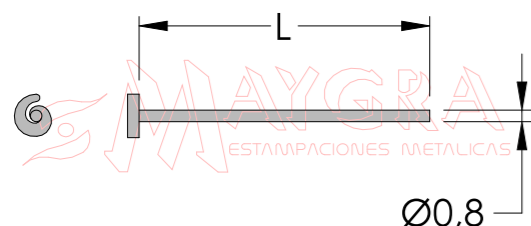
CÓDIGO: 801	CÓDIGO: 803
LAZO DE ALAMBRE GRANDE 11,5 x 14 x 11,5 x 0,8	LAZO DE ALAMBRE GRANDE PATAS LARGAS 13,5 x 14 x 13,5 x 0,8
	

MATERIAL: LATÓN **Ø ALAMBRE:** 0,8 mm

ALFILERES

CÓDIGO: 512/L

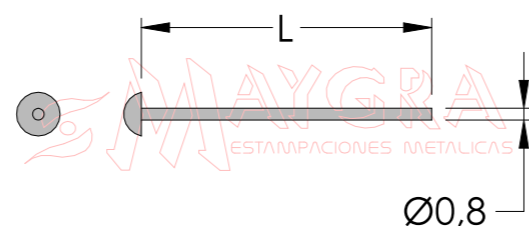
ALFILER CABEZA ESPIRAL ABIERTA
Ø3,5 mm



L = 15 - 20 - 25 - 30 - 35 - 40 - 45 - 50

CÓDIGO: 538/L

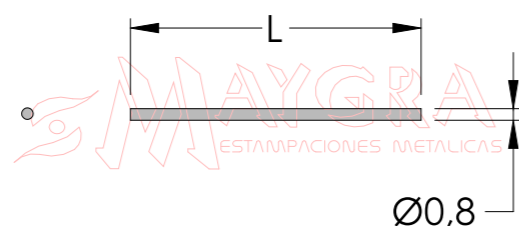
ALFILER CABEZA REDONDA
Ø 2,5 mm



L = 15 - 20 - 25 - 30 - 35 - 40 - 50

CÓDIGO: 513/L

ALFILER SIN CABEZA



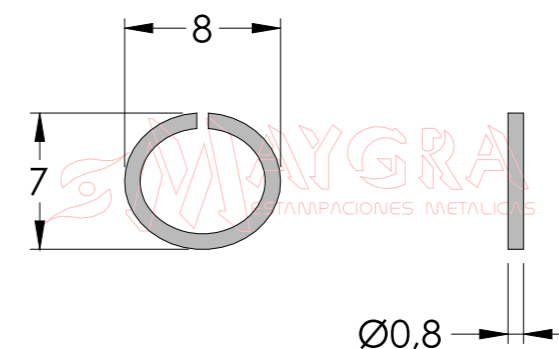
L = 10 a 120

MATERIAL: LATÓN **Ø ALAMBRE: 0,8 mm**

ANILLAS

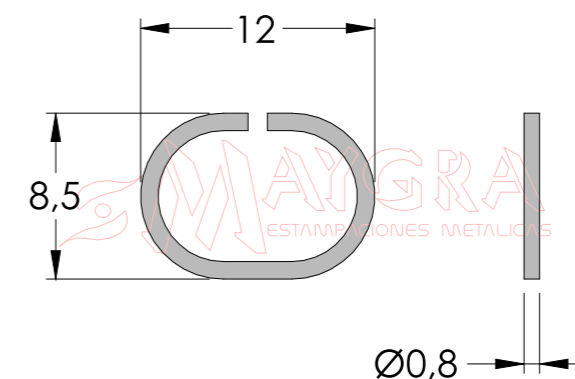
CÓDIGO: 508

ANILLA OVAL 8 x 7 x 0,8



CÓDIGO: 514

ANILLA GRANDE OVAL 12 x 8,5 x 0,8

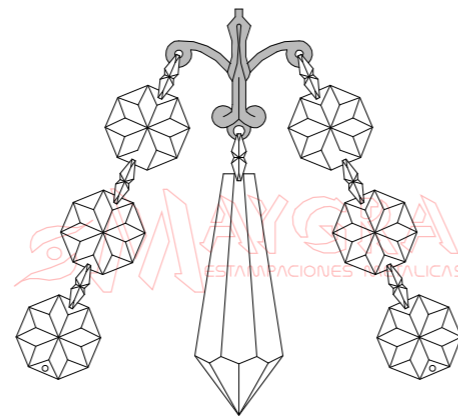
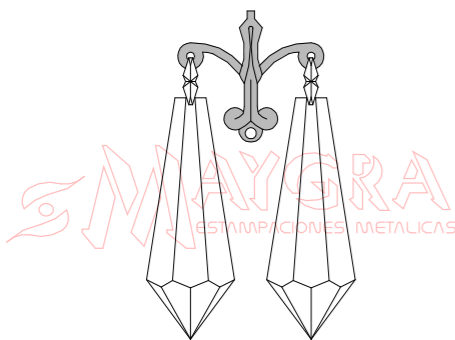
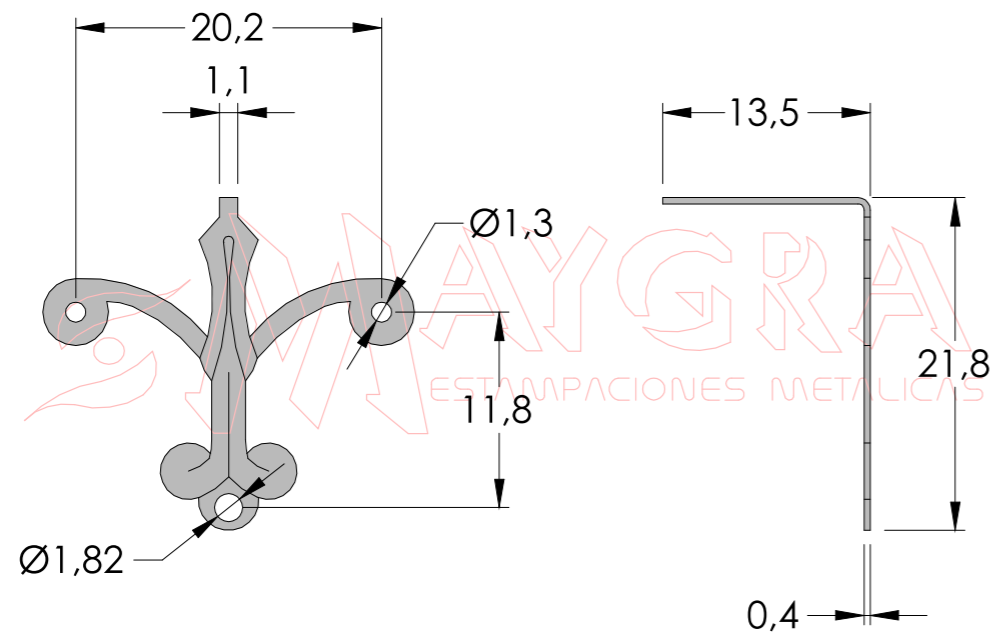


MATERIAL: LATÓN **Ø ALAMBRE: 0,8 mm**

FLOR DE LYS

CÓDIGO: 660

FLOR DE LYS

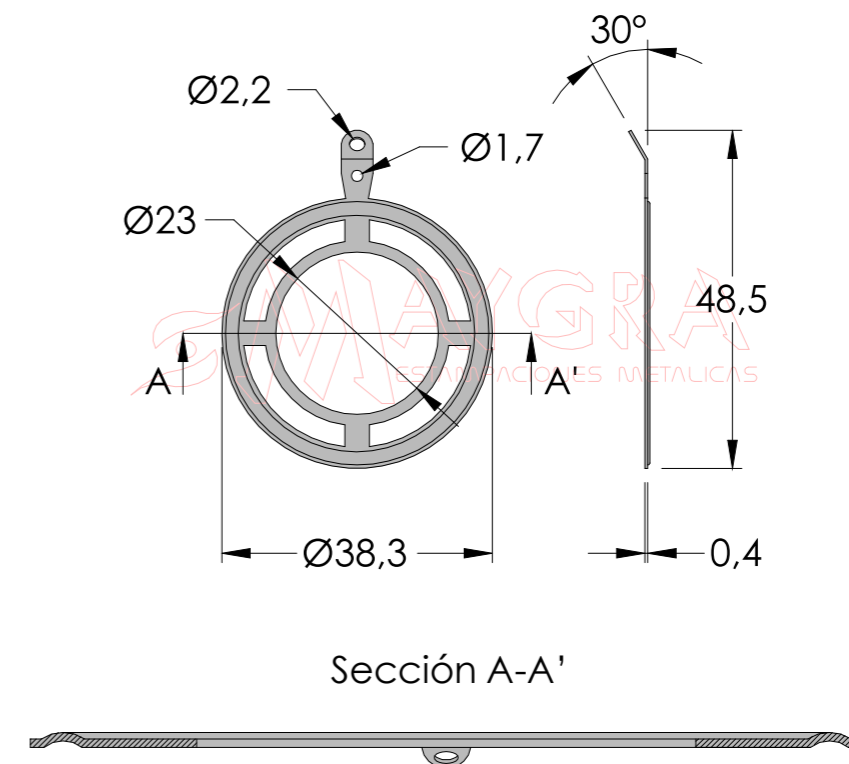


MATERIAL: HIERRO **ESPESOR:** 0,4 mm
BAJO PEDIDO SE PUEDEN FABRICAR EN LATÓN.

ANILLA PLATO LÁMPARA

651

ANILLA PLATO LÁMPARA



CÓDIGO: 651/23/1	CÓDIGO: 651/23/2	CÓDIGO: 651/23/3	CÓDIGO: 651/23/4
ANILLA PLATO LÁMPARA 1 PATA	ANILLA PLATO LÁMPARA 2 PATAS	ANILLA PLATO LÁMPARA 3 PATAS	ANILLA PLATO LÁMPARA 4 PATAS

MATERIAL: HIERRO **ESPESOR:** 0,4 mm
BAJO PEDIDO SE PUEDEN FABRICAR EN LATÓN.

LE ROGAMOS LEA CON MUCHA ATENCIÓN NUESTRAS CONDICIONES DE VENTA

1 – CONDICIONES GENERALES

El cliente declara conocer y aceptar las condiciones de venta aquí descritas. Todas las ventas y entregas de materiales se registrarán por las condiciones expuestas a continuación.

2 – PRECIOS

Los precios de nuestra tarifa pueden ser modificados en cualquier momento sin necesidad de previo aviso. Los precios aplicables serán los vigentes al realizar el pedido y en el momento de la confirmación del mismo.

3 – PEDIDOS

Es imprescindible enviar los pedidos por correo electrónico o fax. Los pedidos inferiores a 90,00 € llevarán un recargo de 9,00 € de gastos. Toda mercancía enviada es propiedad de MAYGRA, estableciéndose una reserva de dominio, hasta que no se haya pagado la misma por completo.

4 – PORTES

Se suministrarán a portes pagados todos los pedidos que cumplan los siguientes requisitos:

Portes pagados para pedidos superiores a:		
Zona 1	Huesca (capital)	210 € netos
Zona 2	Huesca (provincia), Zaragoza	420 € netos
Zona 3	Álava, Barcelona, Gerona, Guipúzcoa, Lérida, Madrid, Navarra, La Rioja, Soria, Tarragona, Teruel, Valencia, Vizcaya	470 € netos
Zona 4	Albacete, Alicante, Ávila, Burgos, Castellón, Cuenca, Guadalajara, Murcia, Santander, Segovia, Valladolid	570 € netos
Zona 5	Ciudad Real, Córdoba, Granada, Jaén, Málaga, Sevilla, Toledo	670 € netos
Zona 6	Almería, Asturias, Badajoz, Cáceres, Cádiz, Huelva, La Coruña, León, Lugo, Orense, Palencia, Pontevedra, Salamanca, Zamora	770 € netos

Los pedidos con importes inferiores a estas cantidades se suministrarán a portes debidos, cargados en factura.

5 – CONDICIONES DE PAGO

Todas nuestras operaciones comerciales están aseguradas por una entidad de seguro de crédito. En aquellas operaciones en que no se autorice la concesión de riesgo, las ventas serán mediante pago por adelantado. Las condiciones de pago serán según la Ley 15/2010 del 5 de Julio.

Contado con un 3% de descuento por pronto pago.
60 días fecha factura
45 días con dos días fijos de pago
30 días con un día fijo de pago

No se admiten excepciones a los vencimientos por periodos de vacaciones. En caso de retrasos en los pagos, nos reservamos el derecho a cargar intereses por financiación y los costes correspondientes en caso de devolución, así como el cierre de la cuenta a crédito hasta la satisfacción de la deuda.

6 – INCIDENCIAS DE TRANSPORTE

Si se produce alguna anomalía, daños visibles, embalaje dañado o se intuyen daños ocultos, deberá hacerse constar por escrito en el albarán del transporte en el momento de la recepción de la mercancía, y esta debe notificarse a MAYGRA en las 24 horas posteriores a la entrega, vía correo electrónico o fax, incluyendo copia del albarán del transporte con las reservas anotadas. No se aceptarán reclamaciones si previamente no se ha hecho la reserva correspondiente en el albarán de entrega del transportista.

7 – DEVOLUCIONES

Sólo se admitirán devoluciones de mercancía durante los 15 días posteriores a la recepción de la mercancía. Pasados estos días MAYGRA no se podrá hacer cargo de ningún tipo de devolución. No se admitirá ninguna devolución de mercancía que no haya sido explícitamente confirmada y autorizada por nuestra empresa. Las devoluciones deben enviarse con su embalaje de origen y estas deberán enviarse a portes pagados. No se admitirá ningún tipo de cargo por la manipulación de la mercancía.

8 – JURISDICCIÓN

La aceptación de la mercancía supone la conformidad con nuestras "condiciones de venta", sometiéndose en caso de litigio, a los Juzgados y Tribunales de Huesca, con renuncia a su fuero propio de conformidad con lo dispuesto en el artículo 55 de la Ley de Enjuiciamiento Civil.



EMPRESA FUNDADA EN 1967

MATRICES Y GRABADOS, S.L.

Polígono Industrial Sepes - C/ Ganadería, parcela 35

Tel. +34 974 230 378

Fax +34 974 225 626

22006 HUESCA (ESPAÑA)

www.maygra.com

maygra@maygra.com