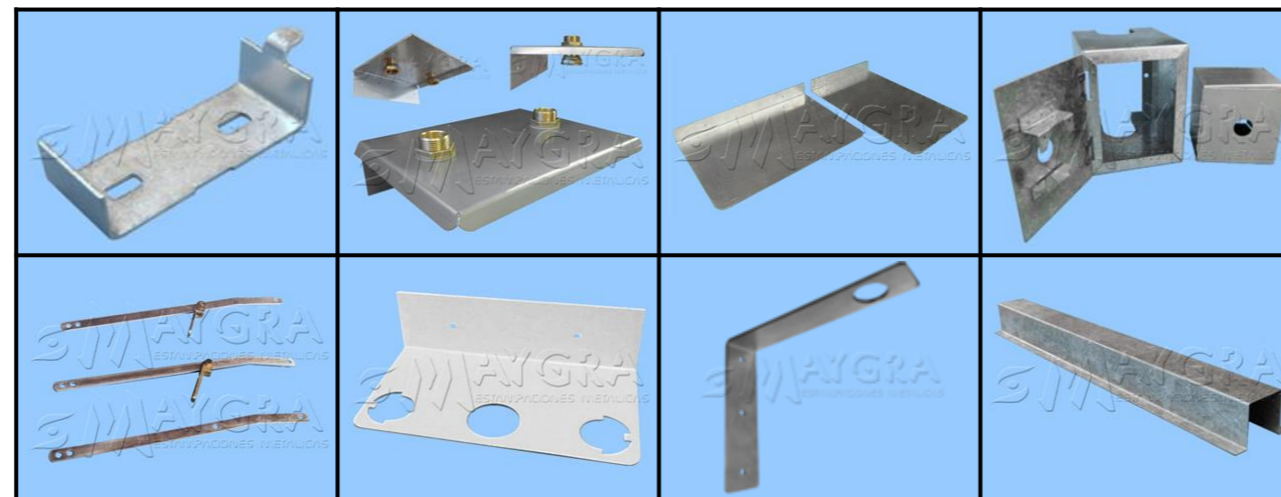




CATÁLOGO ACCESORIOS GAS Y CALEFACCIÓN

ESTAMPACIÓN Y EMBUTICIÓN DE METALES EN FRÍO
CONSTRUCCIÓN DE MOLDES Y MATRICES
PUNZONADO, PLEGADO Y CORTE POR LÁSER CNC



MATRICES Y GRABADOS, S.L.

Polígono Industrial Sepes - C/ Ganadería, parcela 35

Tel. +34 974 230 378

Fax +34 974 225 626

22006 HUESCA (ESPAÑA)

www.maygra.com

maygra@maygra.com



RoHS

CALEFACCIÓN	3
SOPORTE RADIADOR UNA UÑA	3
SOPORTE RADIADOR RAYCO	3
SOPORTE RADIADOR RAYCO "ESPECIAL" DE 3 Y 4 cm DE ALTURA	3
SOPORTE RADIADOR ETAL Y CONFORT	4
SOPORTE RADIADORES	4
SOPORTE VASO EXPANSIÓN 2	4
SOPORTE VASO EXPANSIÓN 3	4
GAS	5
SOPORTE CONTADOR GAS G-4 – 160 mm	6
SOPORTE CONTADOR GAS G-4 LATERAL – 160 mm	6
SOPORTE CONTADOR GAS G-4 PARA ARMARIOS – 160 mm	6
SOPORTE CONTADOR GAS G-4 INOX – 160 mm	6
ALARGADOR SOPORTE CONTADOR GAS G-4 INOX	7
SOPORTE CONTADOR GAS G-4 INOX – 110 mm	7
SOPORTE CONTADOR GAS G-4 – 110 mm	7
SOPORTE CONTADOR GAS G-4 LATERAL – 110 mm	7
SOPORTE CONTADOR GAS G-4 REPSOL	8
SOPORTE CONTADOR GAS G-6	8
SOPORTE CONTADOR GAS G-6 LATERAL	8
SOPORTE CONTADOR GAS G-6 PARA ARMARIOS	8
CHAPITA SEÑALIZACIÓN CONTADORES GAS	9
TEJADILLO PARA SOPORTES CONTADOR GAS G-4	9

ÍNDICE

GAS	9
PLACAS SEPARADORAS DE CONTADORES	9
TAPAS CONTADORES	9
OMEGAS PARA TAPAR TUBOS (0,8 mm de espesor)	10
OMEGAS PARA TAPAR TUBOS (1,5 mm de espesor)	10
ARMARIOS DE GAS	11
BASES PARA TUBOS	11
SOPORTE CALDERA VISSMANN	12
BASE CALDERA VISSMANN (CUBIERTA EMBELLECEDOR GRIFERÍA VISSMANN)	12
SOPORTE CALDERA FONDITAL	12
BASE CALDERA FONDITAL (CUBIERTA EMBELLECEDOR GRIFERÍA CALDERA FONDITAL)	12
SANEAMIENTO	13
REJILLA URINARIO	13
PALANCAS CISTERNA DE 3 Y 4 MILÍMETROS	13
SOPORTES FREGADERO	14
SOPORTES LAVADERO "HENARES"	14
ARMARIOS ELÉCTRICOS	14
PUENTE ELEVADOR METÁLICO	14
CONDICIONES GENERALES DE VENTA	15

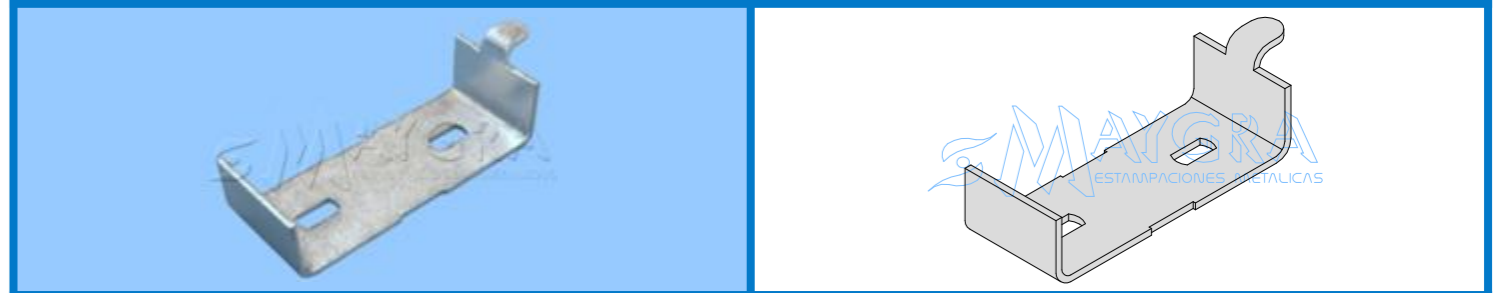
→ **TODAS LAS MEDIDAS DEL CATÁLOGO ESTÁN EN MILÍMETROS** ←

CALEFACCIÓN



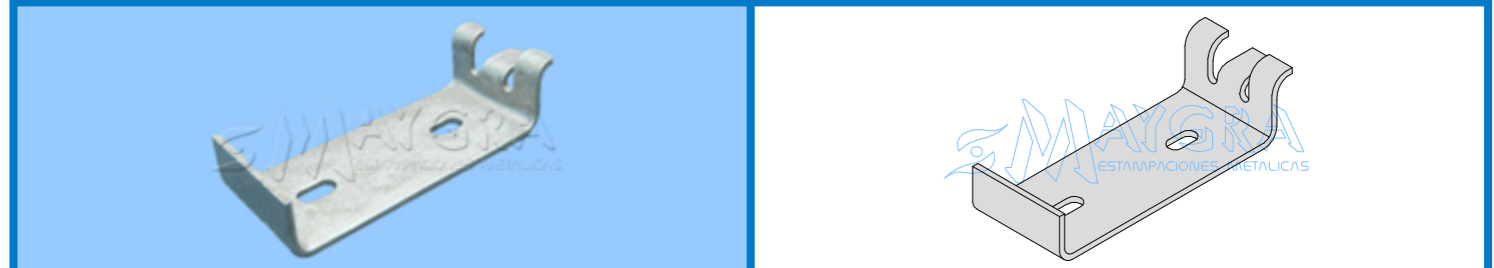
CALEFACCIÓN

SOPORTE RADIADOR UNA UÑA



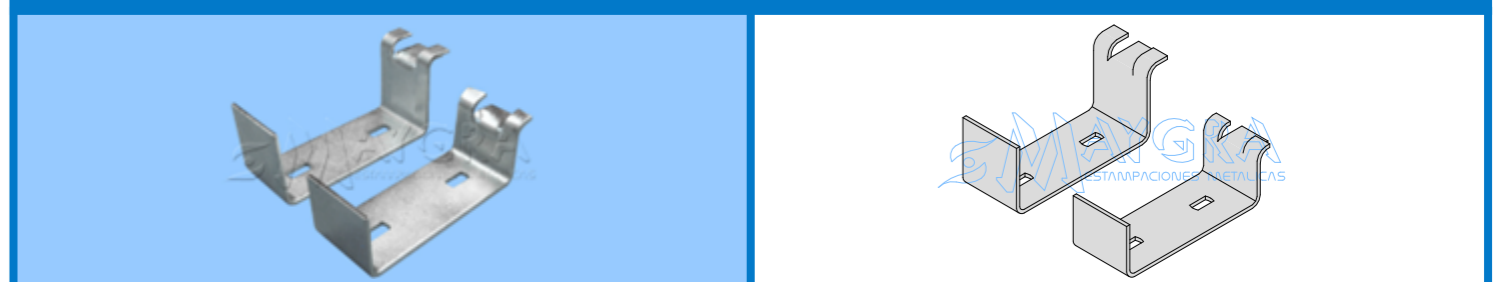
CÓDIGO	MATERIAL	ACABADO	EMBALAJE
SRUUZ	HIERRO	ZINCADO	250 unidades
SRUUG	CHAPA GALVANIZADA	—	250 unidades

SOPORTE RADIADOR RAYCO



CÓDIGO	MATERIAL	ACABADO	EMBALAJE
SRRZ	HIERRO	ZINCADO	250 unidades
SRRG	CHAPA GALVANIZADA	—	250 unidades

SOPORTE RADIADOR RAYCO "ESPECIAL" DE 3 Y 4 cm DE ALTURA

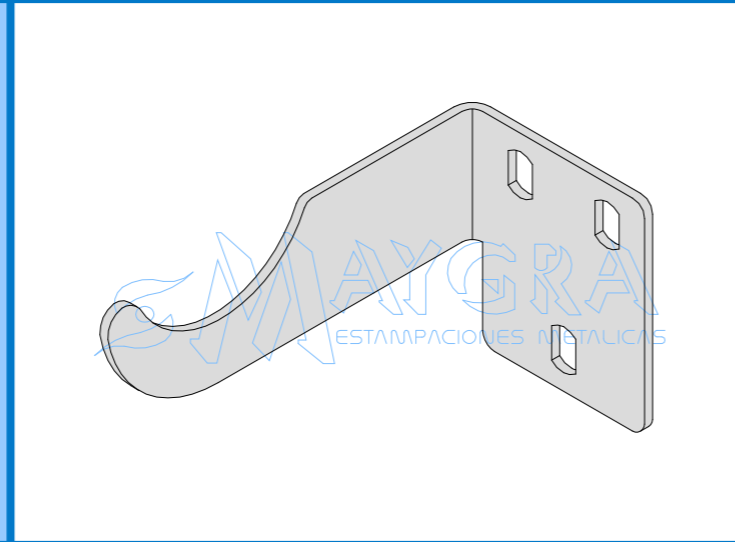
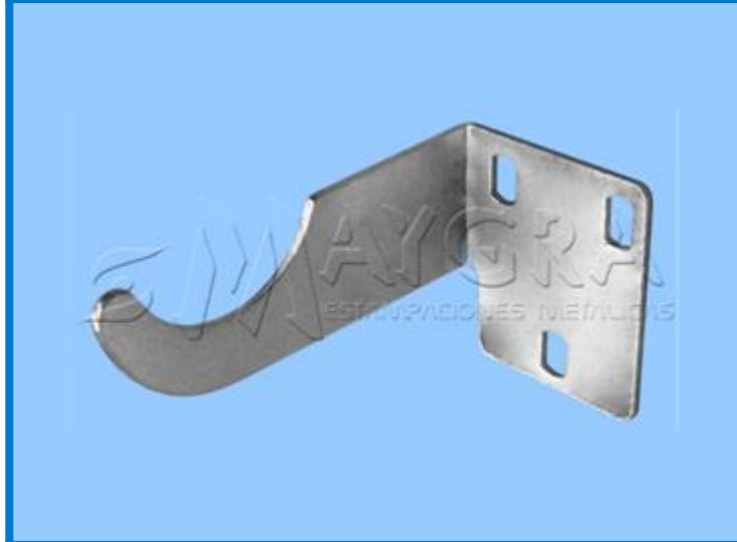


CÓDIGO	MATERIAL	ACABADO	EMBALAJE
SRRZ3CM	HIERRO	ZINCADO	250 unidades
SRRZ4CM	HIERRO	ZINCADO	250 unidades

NOTA: BAJO PEDIDO SE PUEDEN FABRICAR EN CHAPA GALVANIZADA.

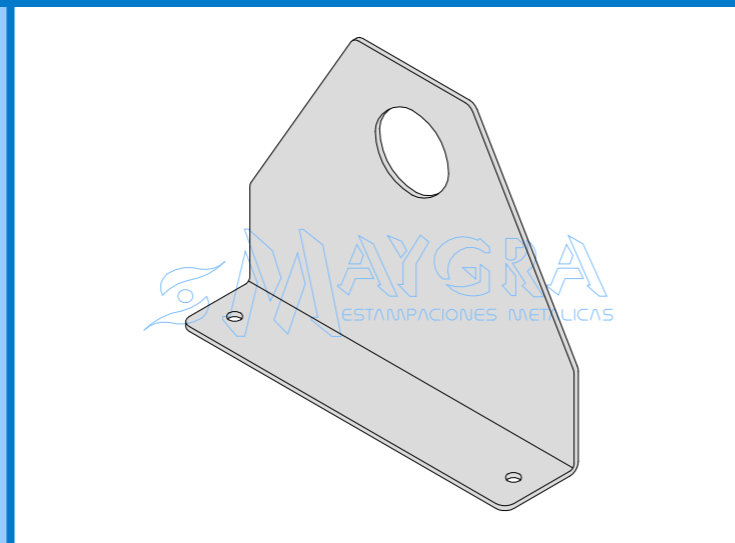
CALEFACCIÓN

SOPORTE RADIADOR ETAL Y CONFORT



CÓDIGO	MATERIAL	ACABADO	EMBALAJE
SREYC	HIERRO	ZINCADO	250 unidades
SREYCG	CHAPA GALVANIZADA	—	250 unidades

SOPORTE RADIADORES

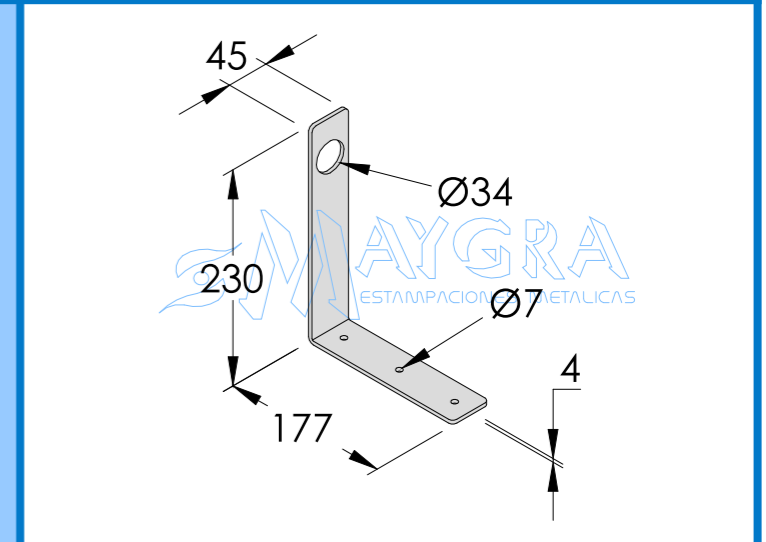


CÓDIGO	MATERIAL	ACABADO	EMBALAJE
SR	HIERRO	PINTADO BLANCO RAL-9010	10 unidades

NOTA: BAJO PEDIDO PODEMOS FABRICAR CUALQUIER MEDIDA.

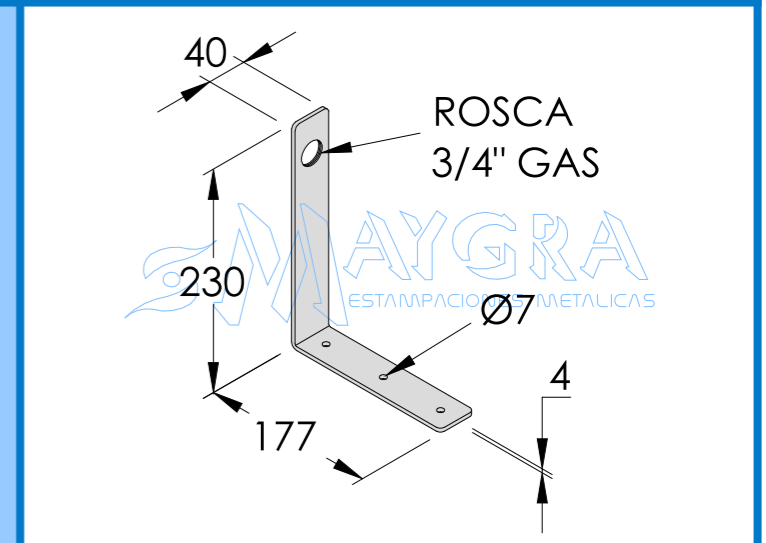
CALEFACCIÓN

SOPORTE VASO EXPANSIÓN 2



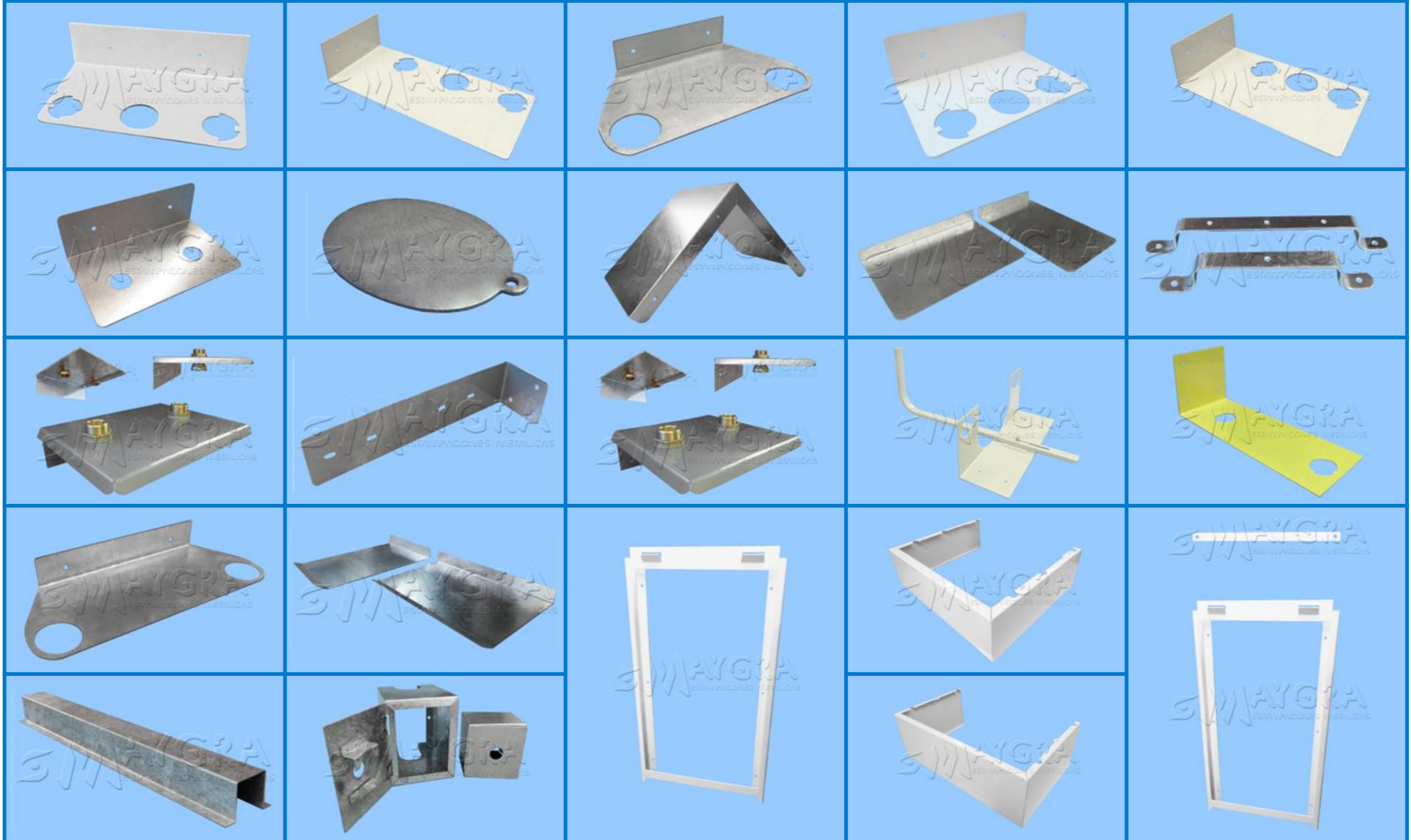
CÓDIGO	MATERIAL	ACABADO	EMBALAJE
SVE2	HIERRO	PINTADO	40 unidades

SOPORTE VASO EXPANSIÓN 3



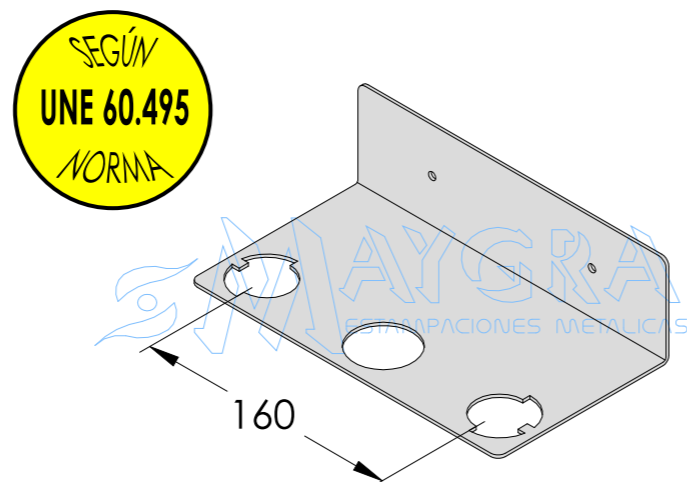
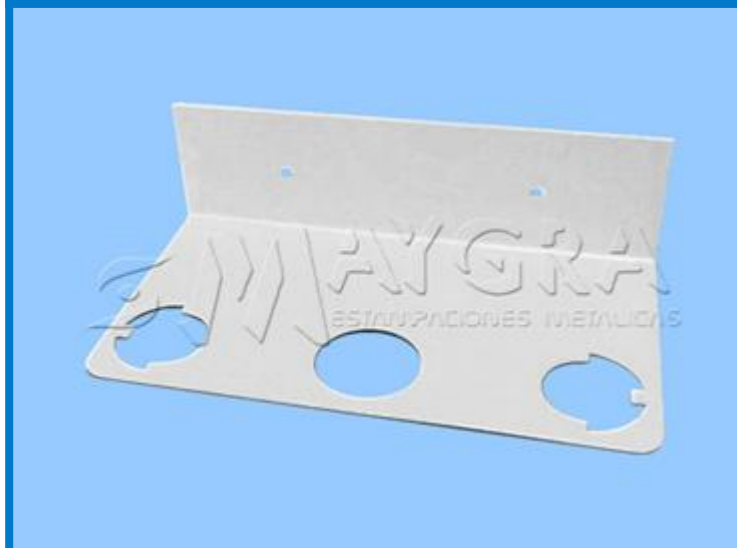
CÓDIGO	MATERIAL	ACABADO	EMBALAJE
SVE3	HIERRO	ZINCADO	40 unidades

GAS



GAS

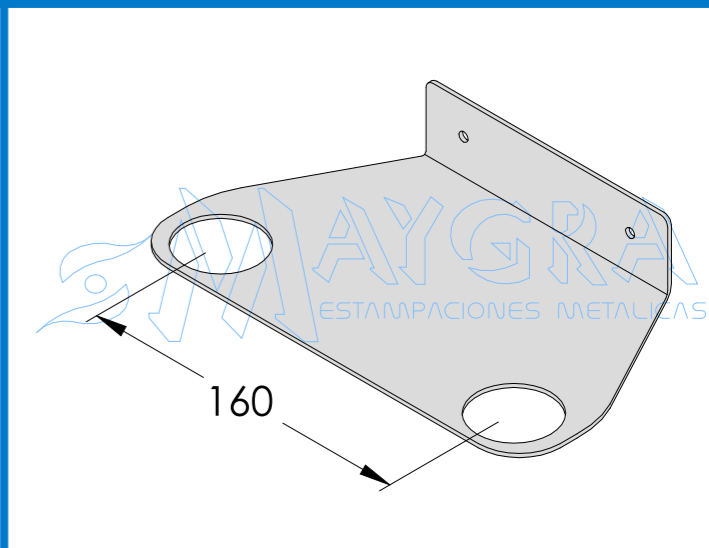
SOPORTE CONTADOR GAS G-4 160 mm



CÓDIGO	MATERIAL	ACABADO	EMBALAJE
SCGG4	HIERRO	PINTADO GRIS RAL-9002	50 unidades

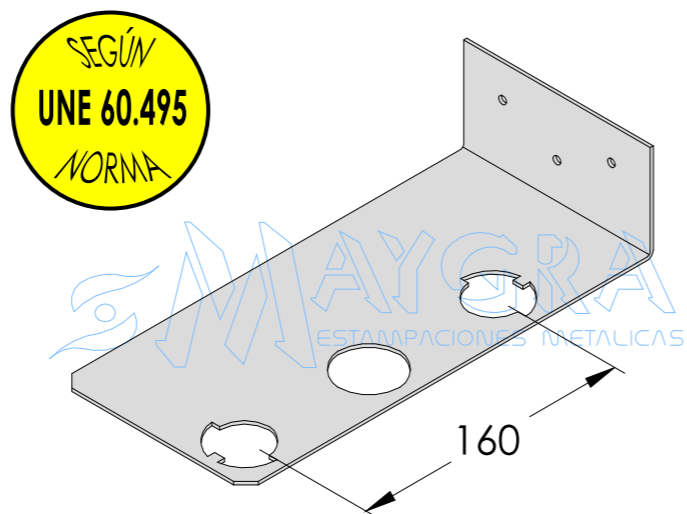
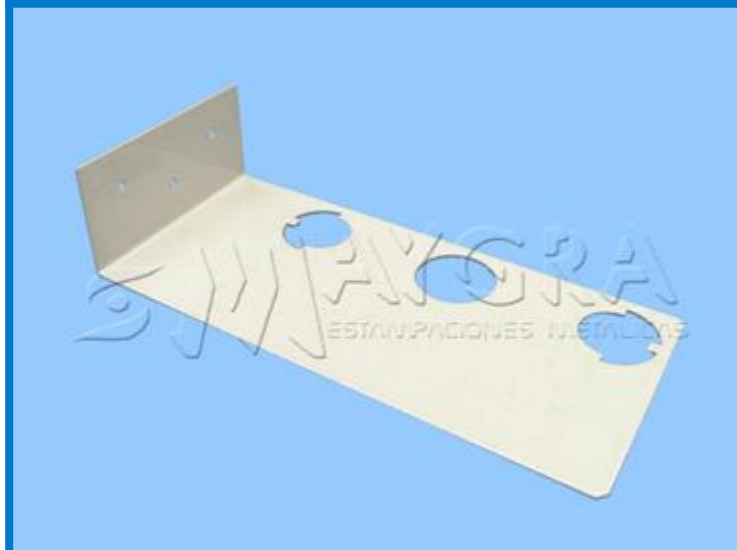
GAS

SOPORTE CONTADOR GAS G-4 PARA ARMARIOS 160 mm



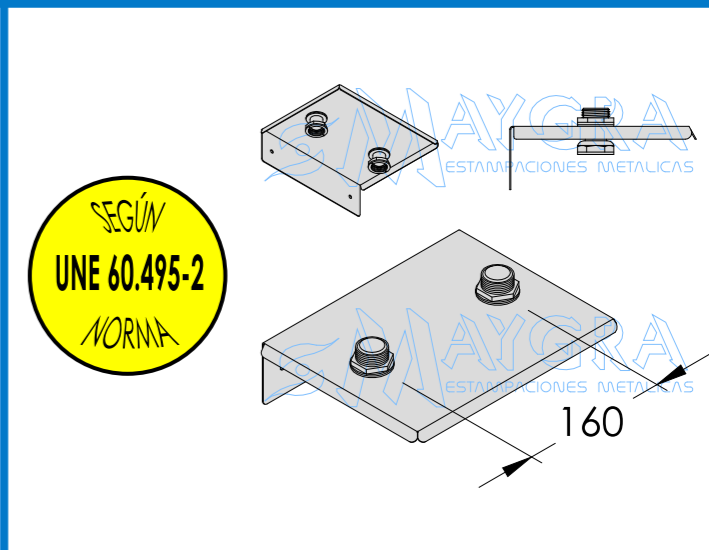
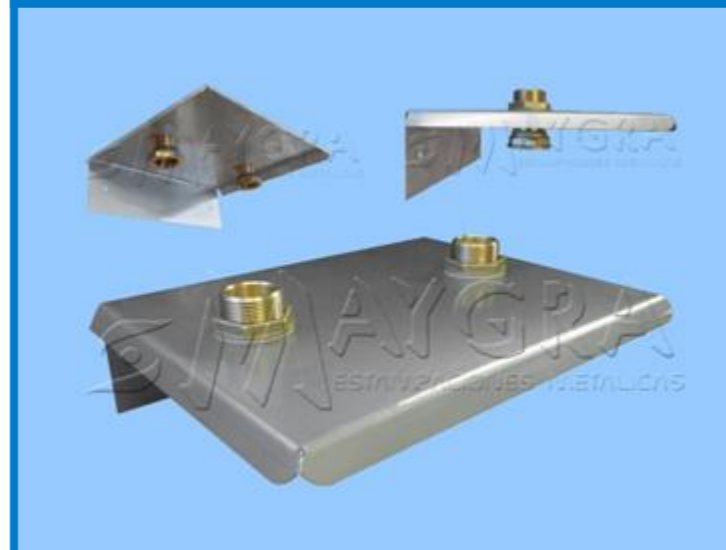
CÓDIGO	MATERIAL	ACABADO	EMBALAJE
SCGG4G	CHAPA GALVANIZADA	—	50 unidades

SOPORTE CONTADOR GAS G-4 LATERAL 160 mm



CÓDIGO	MATERIAL	ACABADO	EMBALAJE
SCGG4L	HIERRO	PINTADO GRIS RAL-9002	50 unidades

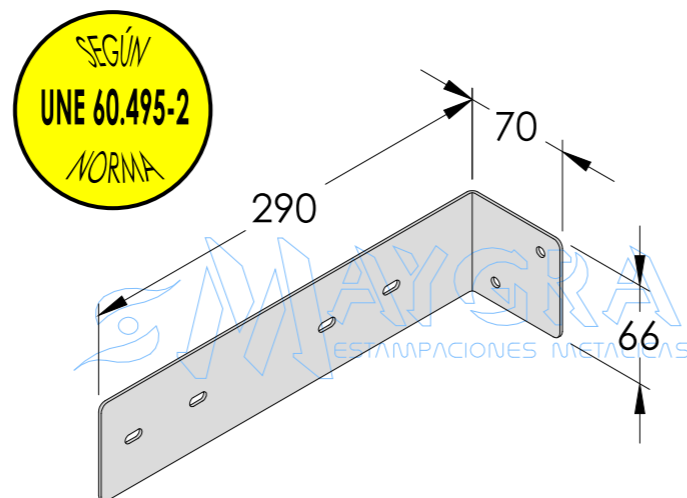
SOPORTE CONTADOR GAS G-4 INOX 160 mm



CÓDIGO	MATERIAL	ACABADO	EMBALAJE
SCGG4I	SOPORTES: INOX AISI-316 RACORES: LATÓN	—	10 unidades

GAS

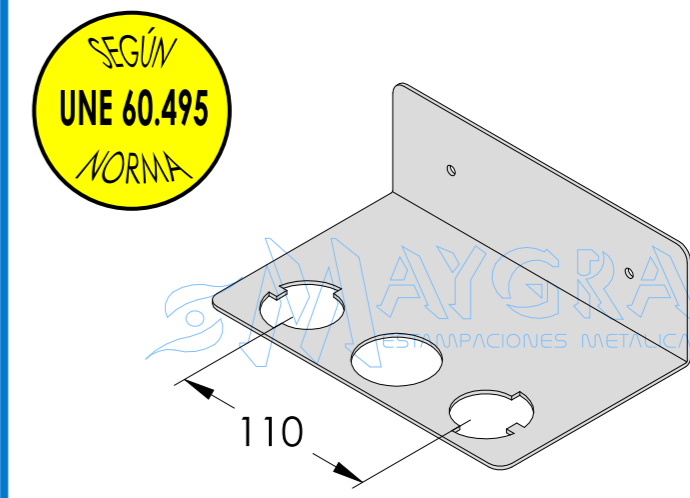
ALARGADOR SOPORTE CONTADOR GAS G-4 INOX



CÓDIGO	MATERIAL	ACABADO	EMBALAJE
ALSCI	INOX AISI-316	—	50 unidades

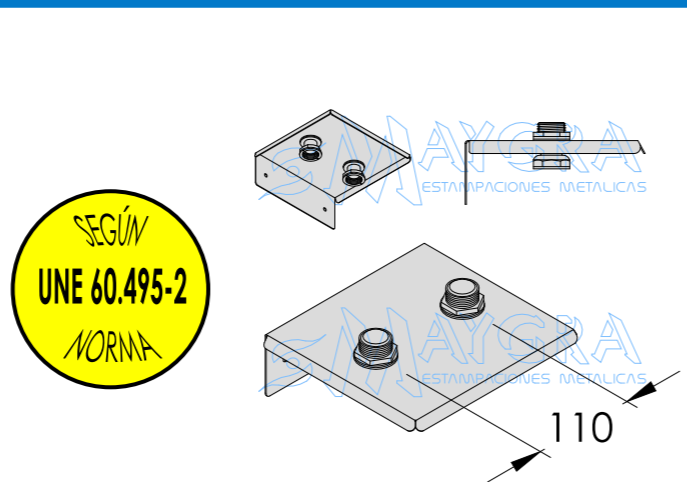
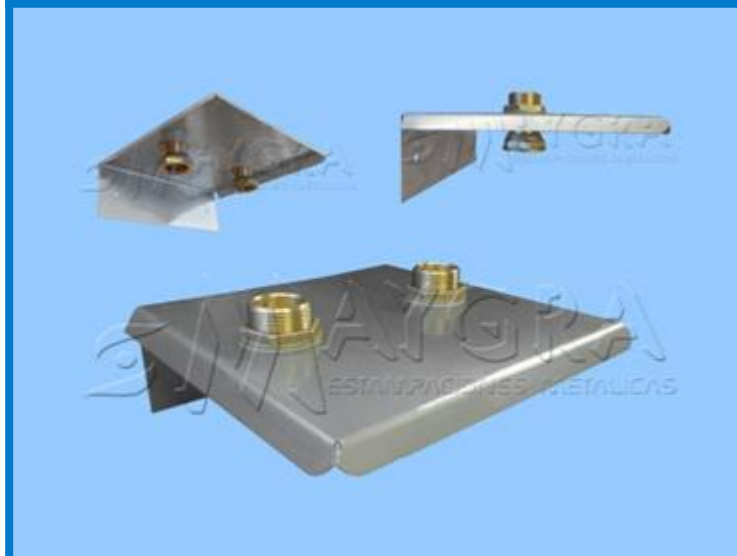
GAS

SOPORTE CONTADOR GAS G-4 110 mm



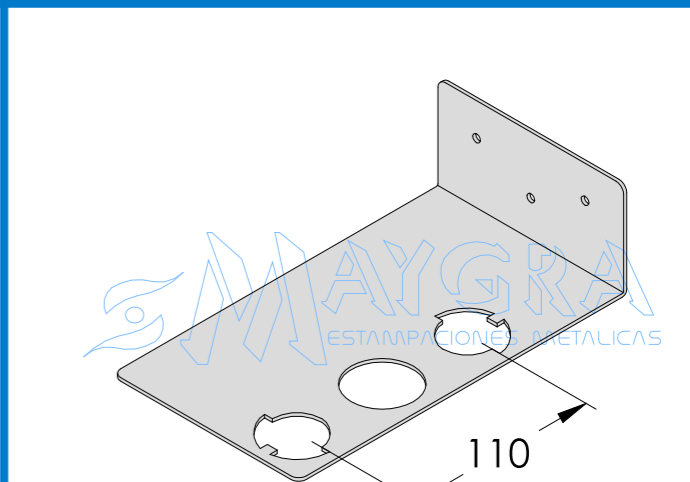
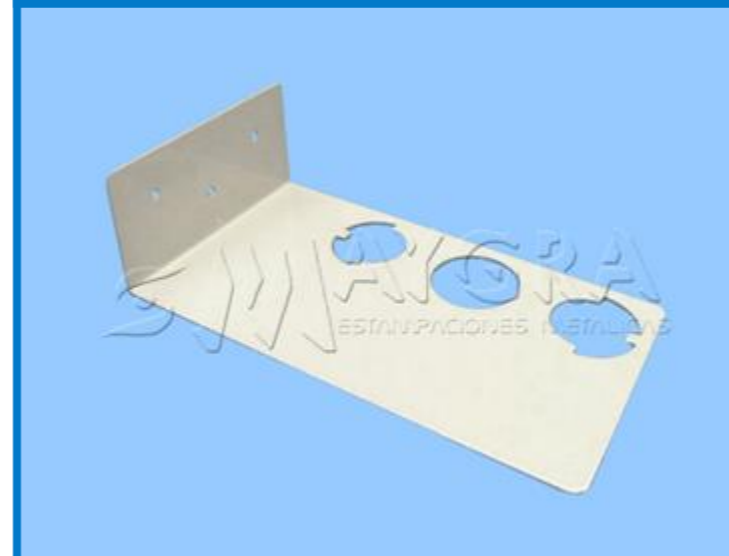
CÓDIGO	MATERIAL	ACABADO	EMBALAJE
SCGG4N	HIERRO	PINTADO GRIS RAL-9002	50 unidades

SOPORTE CONTADOR GAS G-4 INOX 110 mm



CÓDIGO	MATERIAL	ACABADO	EMBALAJE
SCGG4IN	SOPORTES: INOX AISI-316 RACORES: LATÓN	—	10 unidades

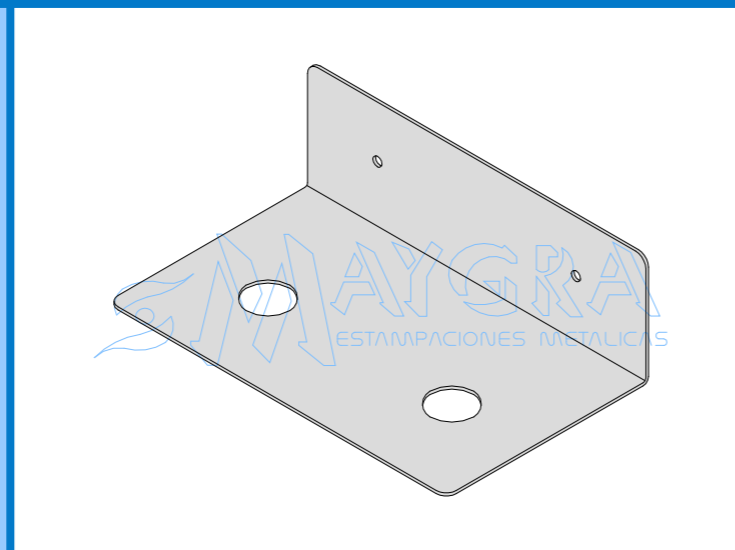
SOPORTE CONTADOR GAS G-4 LATERAL 110 mm



CÓDIGO	MATERIAL	ACABADO	EMBALAJE
SCGG4LN	HIERRO	PINTADO GRIS RAL-9002	50 unidades

GAS

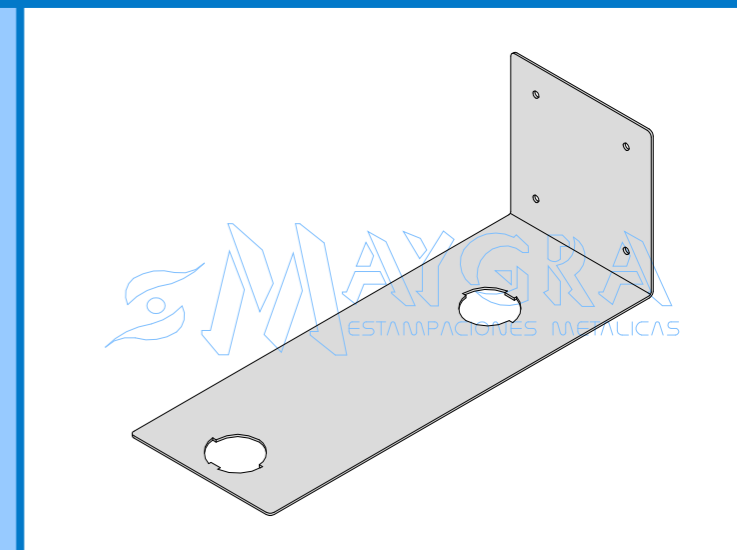
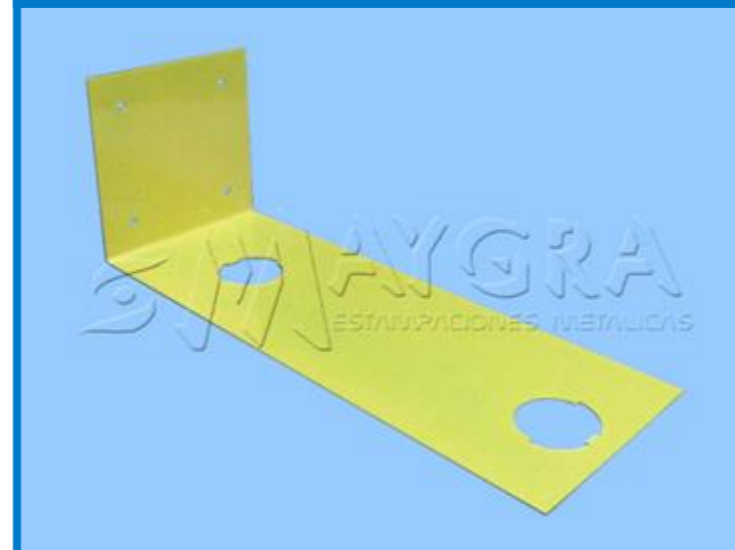
SOPORE CONTADOR GAS G-4 REPSOL



CÓDIGO	MATERIAL	ACABADO	EMBALAJE
SCGG4RG	CHAPA GALVANIZADA	—	50 unidades

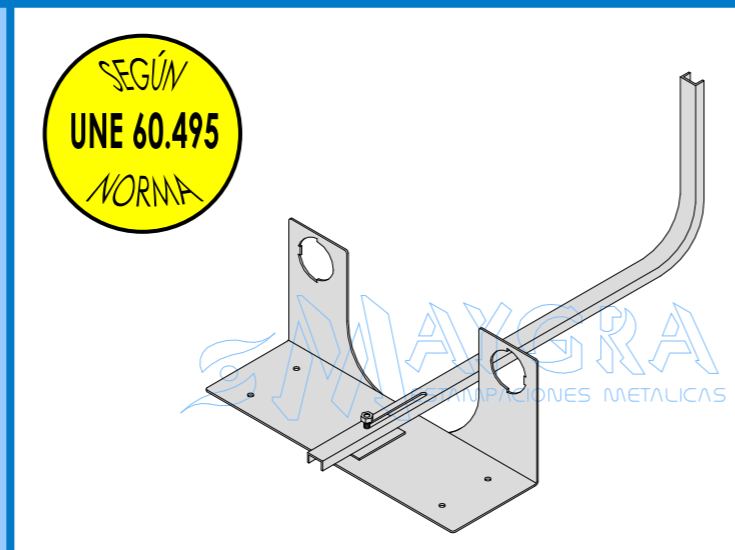
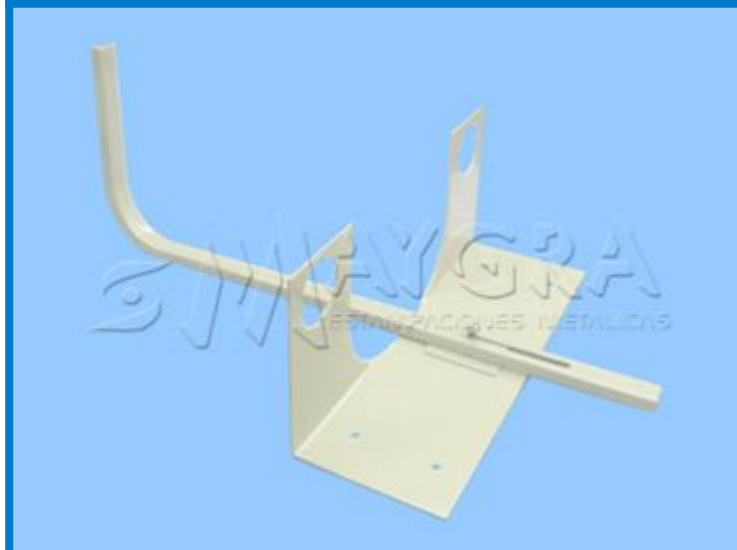
GAS

SOPORE CONTADOR GAS G-6 LATERAL



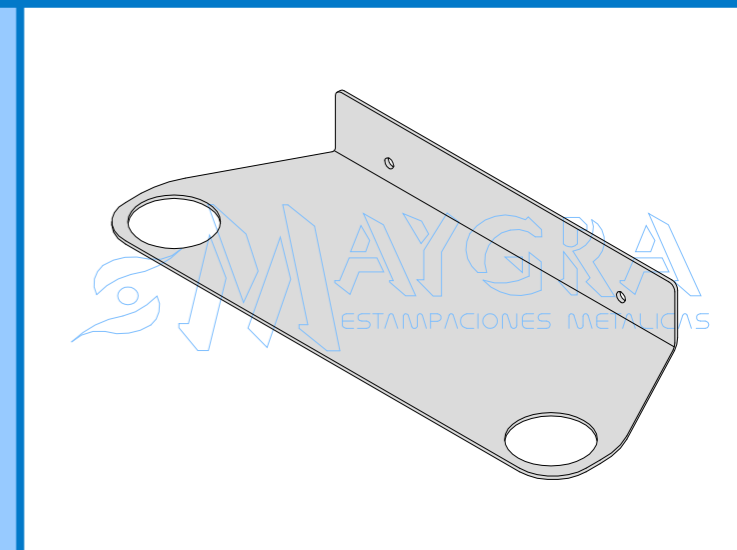
CÓDIGO	MATERIAL	ACABADO	EMBALAJE
SCGG6L	HIERRO	PINTADO AMARILLO RAL-1021	25 unidades

SOPORE CONTADOR GAS G-6



CÓDIGO	MATERIAL	ACABADO	EMBALAJE
SCGG6	HIERRO	PINTADO GRIS RAL-9002	25 unidades

SOPORE CONTADOR GAS G-6 PARA ARMARIOS



CÓDIGO	MATERIAL	ACABADO	EMBALAJE
SCGG6G	CHAPA GALVANIZADA	—	25 unidades

GAS

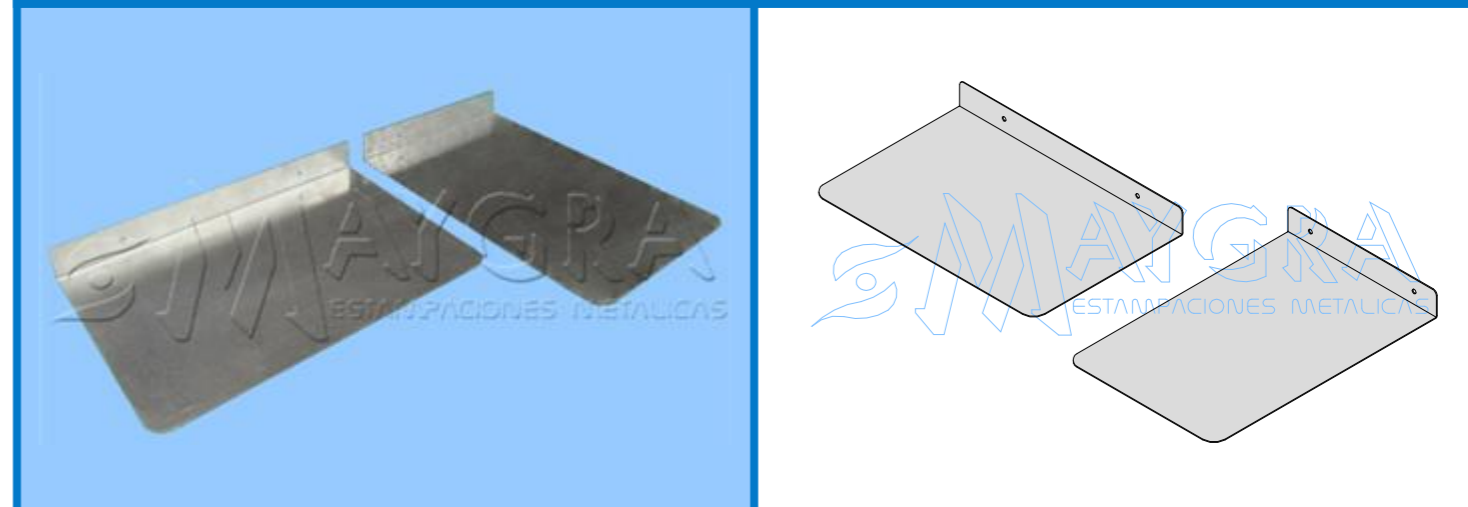
CHAPITA SEÑALIZACIÓN CONTADORES GAS



CÓDIGO	MATERIAL	ACABADO	EMBALAJE
CSCGC	CHAPA GALVANIZADA	—	100 unidades

GAS

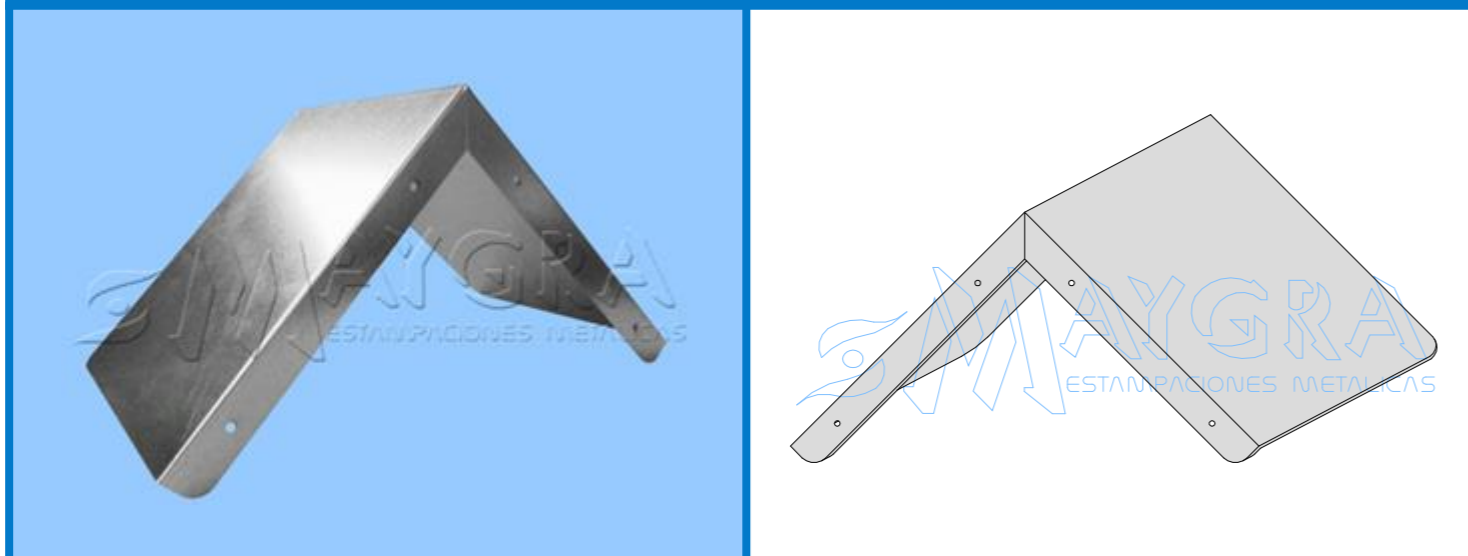
PLACAS SEPARADORAS DE CONTADORES



CÓDIGO	MATERIAL	DIMENSIONES	EMBALAJE
PS	CHAPA GALVANIZADA	400x250	10 unidades
PSL	CHAPA GALVANIZADA	250x400	10 unidades
PSP	CHAPA GALVANIZADA	300x200	10 unidades
PSPL	CHAPA GALVANIZADA	200x300	10 unidades

NOTA: BAJO PEDIDO PODEMOS FABRICAR CUALQUIER MEDIDA.

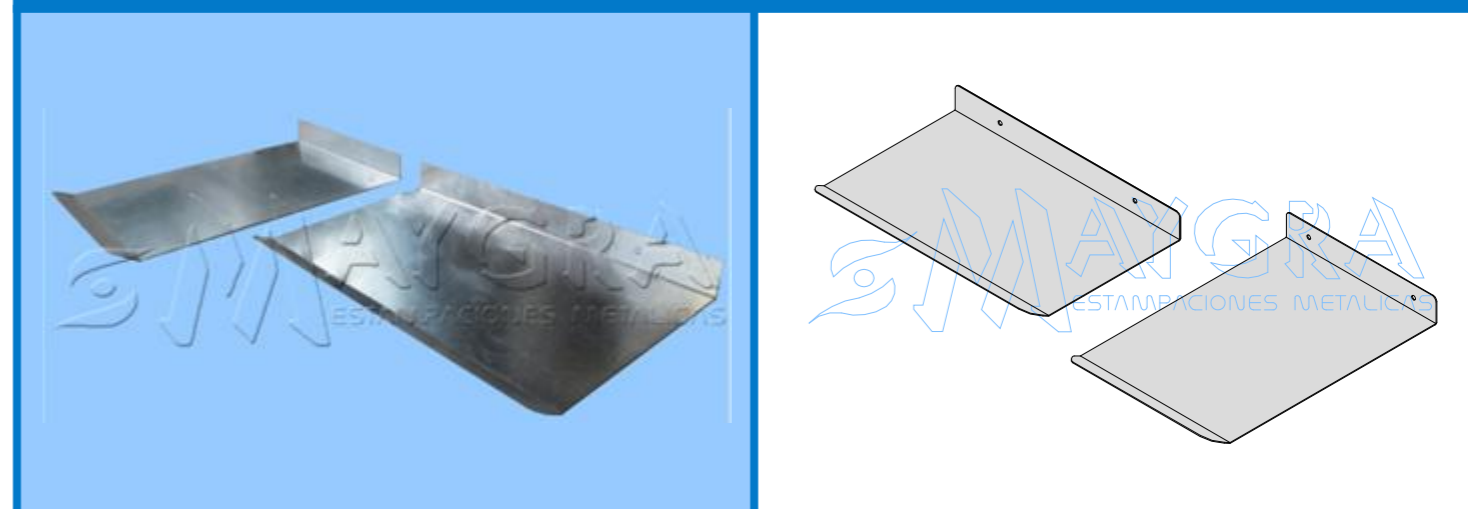
TEJADILLO PARA SOPORTES CONTADOR GAS G-4



CÓDIGO	MATERIAL	DIMENSIONES	EMBALAJE
TCG	CHAPA GALVANIZADA	300x300x250	10 unidades

NOTA: BAJO PEDIDO PODEMOS FABRICAR CUALQUIER MEDIDA.

TAPAS CONTADORES

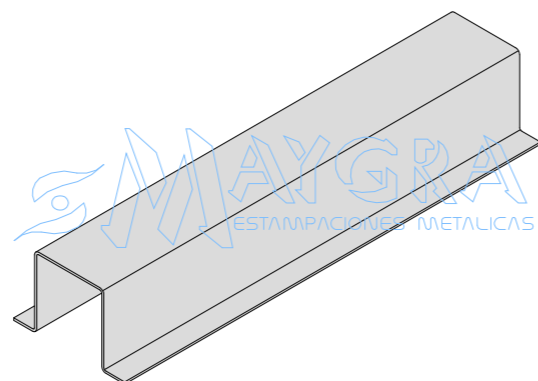


CÓDIGO	MATERIAL	DIMENSIONES	EMBALAJE
TC	CHAPA GALVANIZADA	400x250	25 unidades
TCL	CHAPA GALVANIZADA	250x400	25 unidades
TCP	CHAPA GALVANIZADA	300x200	25 unidades
TCPL	CHAPA GALVANIZADA	200x300	25 unidades

NOTA: BAJO PEDIDO PODEMOS FABRICAR CUALQUIER MEDIDA.

GAS

OMEGAS PARA TAPAR TUBOS (0,8 mm de espesor)



CÓDIGO	MATERIAL	DIMENSIONES	EMBALAJE
O25.25	CHAPA GALVANIZADA	25x25x25	10 unidades
O30.30	CHAPA GALVANIZADA	30x30x30	10 unidades
O30.35	CHAPA GALVANIZADA	30x35x30	10 unidades
O30.45	CHAPA GALVANIZADA	30x45x30	10 unidades
O35.35	CHAPA GALVANIZADA	35x35x35	10 unidades
O35.50	CHAPA GALVANIZADA	35x50x35	10 unidades
O35.55	CHAPA GALVANIZADA	35x55x35	10 unidades
O40.40	CHAPA GALVANIZADA	40x40x40	10 unidades
O40.55	CHAPA GALVANIZADA	40x55x40	10 unidades
O40.60	CHAPA GALVANIZADA	40x60x40	10 unidades
O45.45	CHAPA GALVANIZADA	45x45x45	10 unidades
O50.50	CHAPA GALVANIZADA	50x50x50	10 unidades
O50.60	CHAPA GALVANIZADA	50x60x50	10 unidades
O50.65	CHAPA GALVANIZADA	50x65x50	10 unidades
O60.60	CHAPA GALVANIZADA	60x60x60	8 unidades
O80.80	CHAPA GALVANIZADA	80x80x80	8 unidades
O100.100	CHAPA GALVANIZADA	100x100x100	5 unidades

ESPECIFICACIONES:

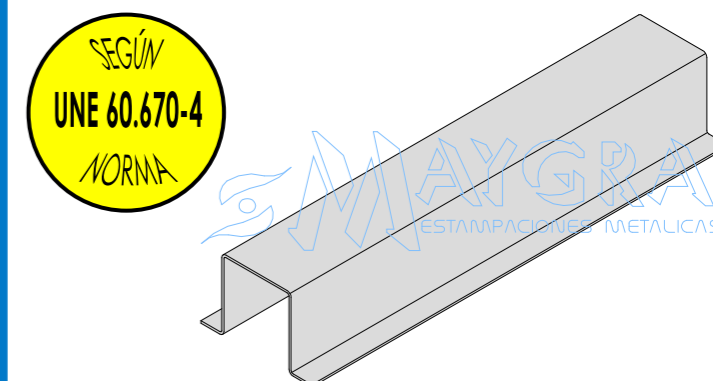
PATAS DE FIJACIÓN A PARED 15 mm EN CADA EXTREMO.

NOTA:

BAJO PEDIDO PODEMOS FABRICAR CUALQUIER MEDIDA, ASÍ COMO FABRICARLAS EN DISTINTOS GRUESOS Y MATERIALES COMO ALUMINIO, HIERRO Y ACERO INOXIDABLE.

GAS

OMEGAS PARA TAPAR TUBOS (1,5 mm de espesor)



CÓDIGO	MATERIAL	DIMENSIONES	EMBALAJE
O25.25	CHAPA GALVANIZADA	25x25x25	10 unidades
O30.30	CHAPA GALVANIZADA	30x30x30	10 unidades
O30.35	CHAPA GALVANIZADA	30x35x30	10 unidades
O30.45	CHAPA GALVANIZADA	30x45x30	10 unidades
O35.35	CHAPA GALVANIZADA	35x35x35	10 unidades
O35.50	CHAPA GALVANIZADA	35x50x35	10 unidades
O35.55	CHAPA GALVANIZADA	35x55x35	10 unidades
O40.40	CHAPA GALVANIZADA	40x40x40	10 unidades
O40.55	CHAPA GALVANIZADA	40x55x40	10 unidades
O40.60	CHAPA GALVANIZADA	40x60x40	10 unidades
O45.45	CHAPA GALVANIZADA	45x45x45	10 unidades
O50.50	CHAPA GALVANIZADA	50x50x50	10 unidades
O50.60	CHAPA GALVANIZADA	50x60x50	10 unidades
O50.65	CHAPA GALVANIZADA	50x65x50	10 unidades
O60.60	CHAPA GALVANIZADA	60x60x60	8 unidades
O80.80	CHAPA GALVANIZADA	80x80x80	8 unidades
O100.100	CHAPA GALVANIZADA	100x100x100	5 unidades

ESPECIFICACIONES:

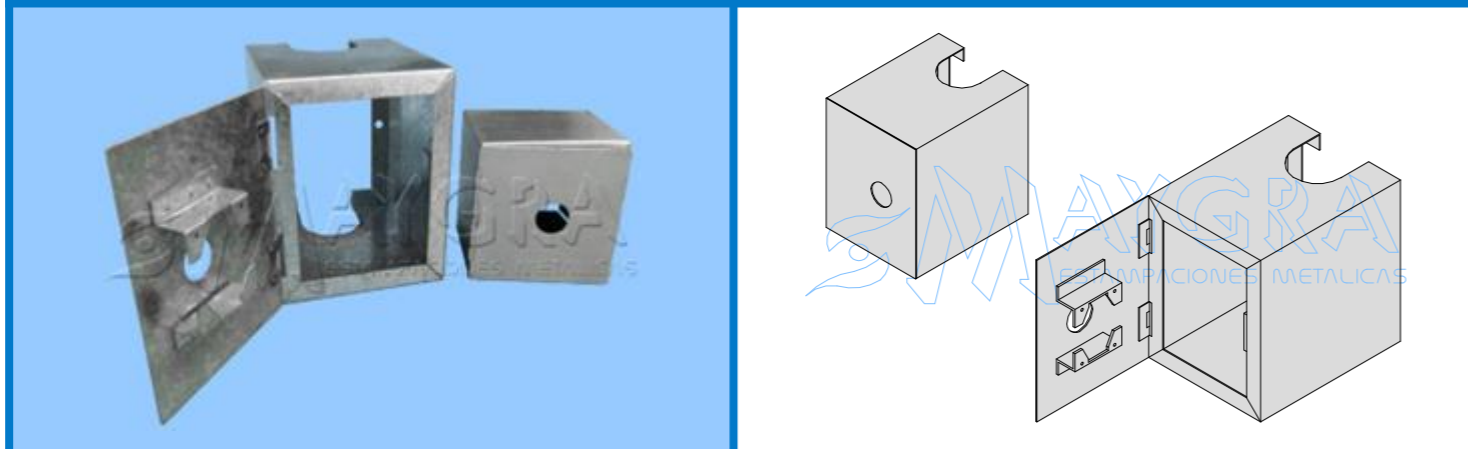
PATAS DE FIJACIÓN A PARED 15 mm EN CADA EXTREMO.

NOTA:

BAJO PEDIDO PODEMOS FABRICAR CUALQUIER MEDIDA, ASÍ COMO FABRICARLAS EN DISTINTOS GRUESOS Y MATERIALES COMO ALUMINIO, HIERRO Y ACERO INOXIDABLE.

GAS

ARMARIOS DE GAS



CÓDIGO	MATERIAL	DIMENSIONES	EMBALAJE
A10.10	CHAPA GALVANIZADA	100x100x85	4 unidades
A12.15	CHAPA GALVANIZADA	120x150x140	4 unidades
A30.30	CHAPA GALVANIZADA	300x300x170	2 unidades

NOTA 1:

PREPARADOS PARA MONTAR CERRADURA JIS, CON TALADROS PASATUBOS SOBRE LA CHAPA.

FÁCIL INSTALACIÓN.

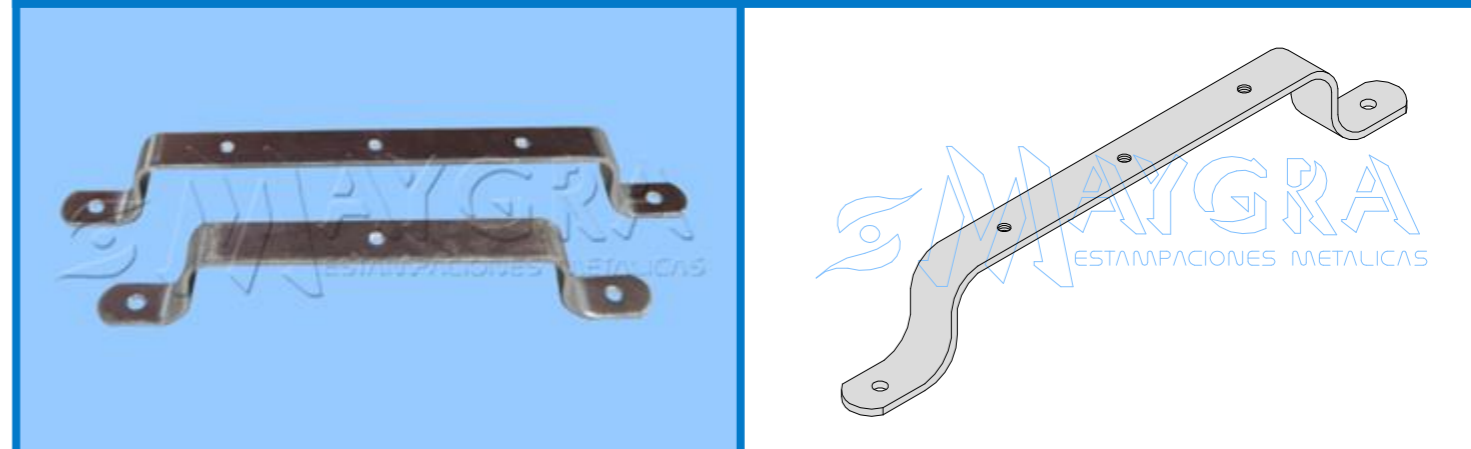
NOTA 2:

BAJO PEDIDO PODEMOS FABRICAR CUALQUIER MEDIDA, ASÍ COMO FABRICARLOS EN DISTINTOS MATERIALES COMO HIERRO Y ACERO INOXIDABLE.

TAMBIÉN FABRICAMOS TODO TIPO DE MARCOS CON PUERTA BAJO PEDIDO.

GAS

BASES PARA TUBOS



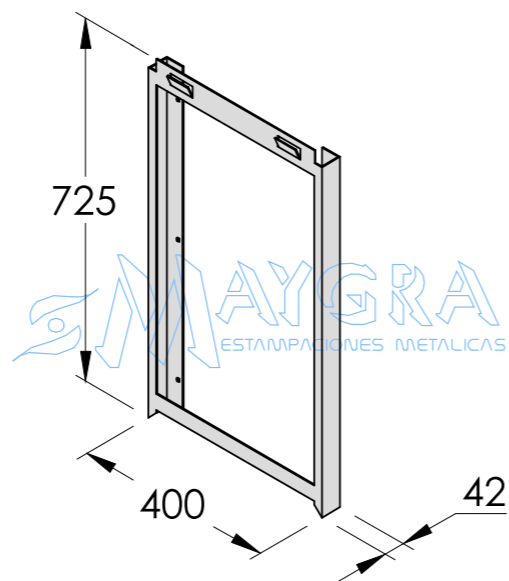
CÓDIGO	MATERIAL	ACABADO	EMBALAJE
BT1	CHAPA GALVANIZADA	—	100 unidades
BT2	CHAPA GALVANIZADA	—	100 unidades
BT3	CHAPA GALVANIZADA	—	100 unidades
BT4	CHAPA GALVANIZADA	—	100 unidades
BT5	CHAPA GALVANIZADA	—	100 unidades
BT6	CHAPA GALVANIZADA	—	100 unidades
BT7	CHAPA GALVANIZADA	—	50 unidades
BT8	CHAPA GALVANIZADA	—	50 unidades
BT9	CHAPA GALVANIZADA	—	50 unidades
BT10	CHAPA GALVANIZADA	—	50 unidades
BT11	CHAPA GALVANIZADA	—	25 unidades
BT12	CHAPA GALVANIZADA	—	25 unidades

NOTA:

BAJO PEDIDO PODEMOS FABRICAR CUALQUIER MEDIDA, ASÍ COMO FABRICARLAS EN DISTINTOS GRUESOS Y MATERIALES COMO ALUMINIO, HIERRO Y ACERO INOXIDABLE.

GAS

SOPORTE CALDERA VISSMANN

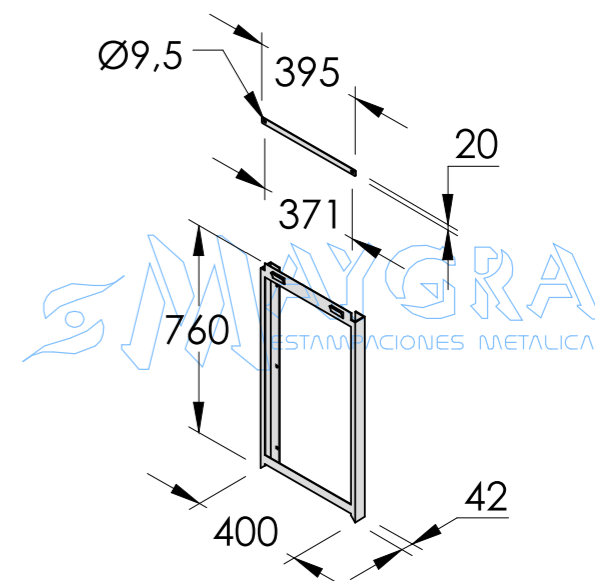


CÓDIGO	MATERIAL	ACABADO	EMBALAJE
SCV	HIERRO	PINTADO BLANCO RAL-9016	1 unidad

NOTA: BAJO PEDIDO PODEMOS FABRICAR CUALQUIER MEDIDA.

GAS

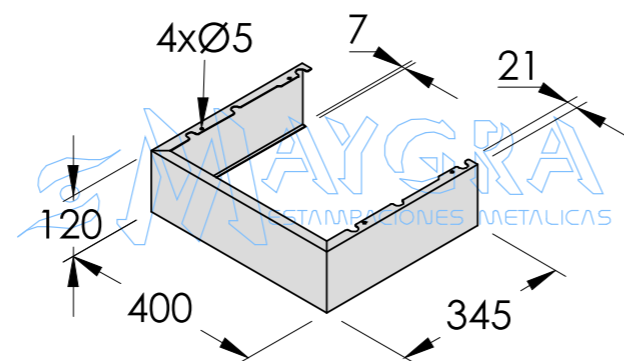
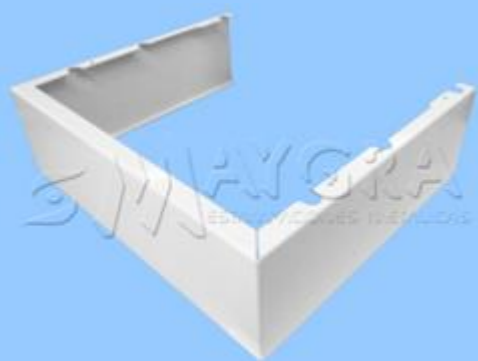
SOPORTE CALDERA FONDITAL



CÓDIGO	MATERIAL	ACABADO	EMBALAJE
SCF	HIERRO	PINTADO BLANCO RAL-9016	1 unidad

NOTA: BAJO PEDIDO PODEMOS FABRICAR CUALQUIER MEDIDA.

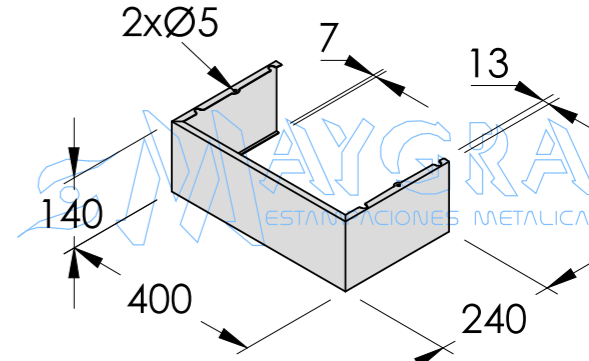
BASE CALDERA VISSMANN (CUBIERTA EMBELLECEDOR GRIFERÍA VISSMANN)



CÓDIGO	MATERIAL	ACABADO	EMBALAJE
BCV	HIERRO	PINTADO BLANCO RAL-9016	1 unidad

NOTA: BAJO PEDIDO PODEMOS FABRICAR CUALQUIER MEDIDA.

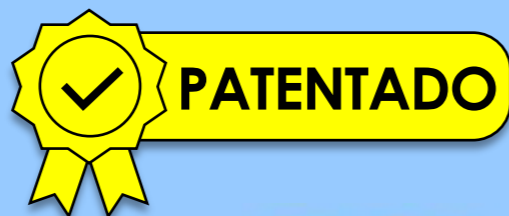
BASE CALDERA FONDITAL (CUBIERTA EMBELLECEDOR GRIFERÍA CALDERA FONDITAL)



CÓDIGO	MATERIAL	ACABADO	EMBALAJE
BCF	HIERRO	PINTADO BLANCO RAL-9016	1 unidad

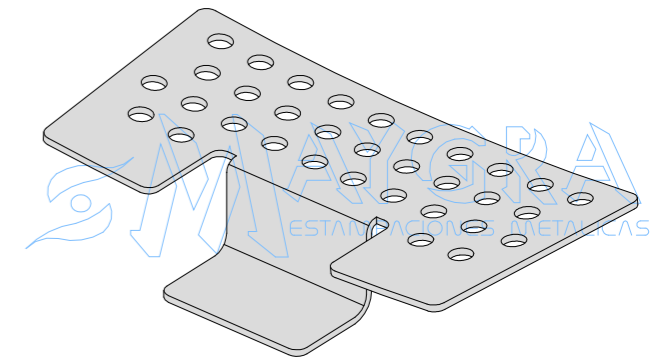
NOTA: BAJO PEDIDO PODEMOS FABRICAR CUALQUIER MEDIDA.

SANEAMIENTO



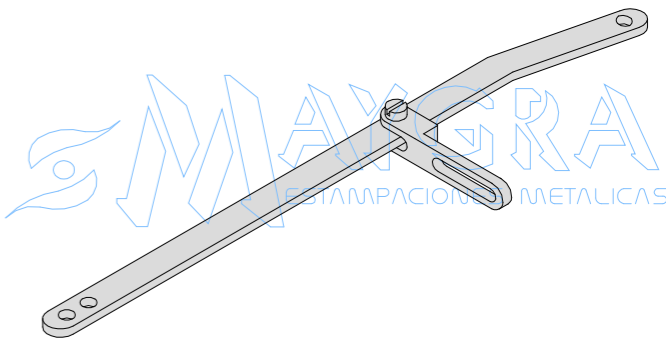
SANEAMIENTO

REJILLA URINARIO



CÓDIGO	MATERIAL	ACABADO	EMBALAJE
RUA	ALUMINIO	—	100 unidades
RUG	CHAPA GALVANIZADA	—	100 unidades
RUI	INOX	—	100 unidades

PALANCAS CISTERNA DE 3 Y 4 MILÍMETROS



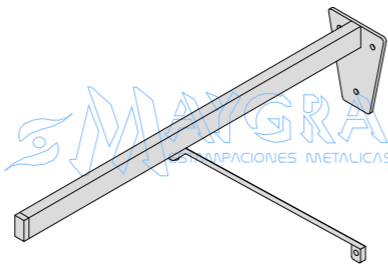
CÓDIGO	MATERIAL	ACABADO	EMBALAJE
PC3S	HIERRO	ZINCADO	100 unidades
PC3SL	HIERRO Y LATÓN	ZINCADO	100 unidades
PC4S	HIERRO	ZINCADO	100 unidades
PC4SL	HIERRO Y LATÓN	ZINCADO	100 unidades

ESPECIFICACIONES: S = SOLAS / SL = SOPORTE LATÓN

NOTA: BAJO PEDIDO PODEMOS FABRICAR EN OTROS GRUESOS.

SANEAMIENTO

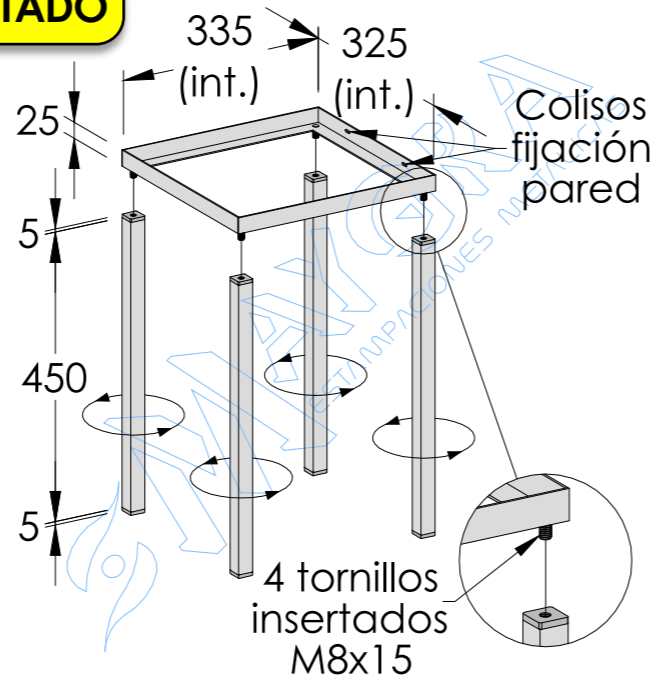
SOPORTES FREGADERO



CÓDIGO	MATERIAL	ACABADO	EMBALAJE
SPF37	HIERRO	PINTADO BLANCO RAL-9010	6 unidades
SPF47	HIERRO	PINTADO BLANCO RAL-9010	6 unidades

NOTA: BAJO PEDIDO LOS PODEMOS FABRICAR ZINCADOS.

SOPORTES LAVADERO "HENARES"

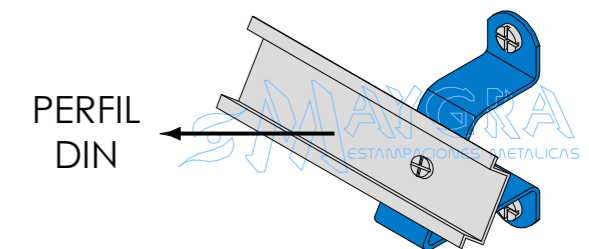
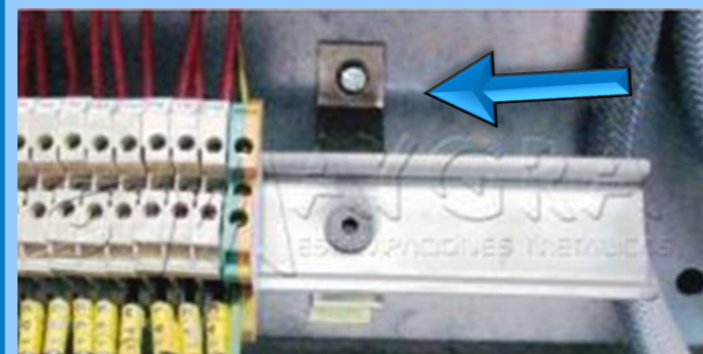
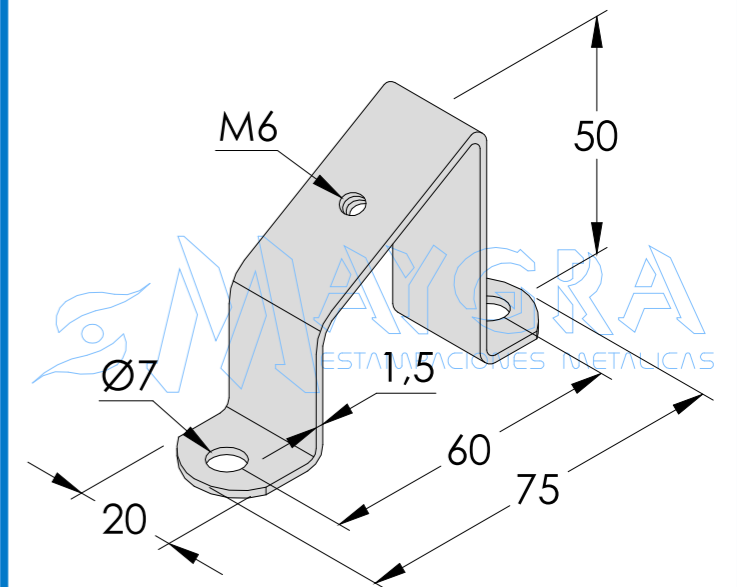


CÓDIGO	MATERIAL	ACABADO	EMBALAJE
SLHD	HIERRO	PINTADO BLANCO	6 unidades
SLHDZ	HIERRO	ZINCADO	6 unidades

NOTA: BAJO PEDIDO PODEMOS FABRICAR CUALQUIER MEDIDA.

ARMARIOS ELÉCTRICOS

PUENTE ELEVADOR METÁLICO Puente para la fijación en armarios eléctricos



CÓDIGO	MATERIAL	ACABADO	EMBALAJE
PEM	HIERRO	ZINCADO	200 unidades

LE ROGAMOS LEA CON MUCHA ATENCIÓN NUESTRAS CONDICIONES DE VENTA

1 – CONDICIONES GENERALES

El cliente declara conocer y aceptar las condiciones de venta aquí descritas. Todas las ventas y entregas de materiales se registrarán por las condiciones expuestas a continuación.

2 – PRECIOS

Los precios de nuestra tarifa pueden ser modificados en cualquier momento sin necesidad de previo aviso. Los precios aplicables serán los vigentes al realizar el pedido y en el momento de la confirmación del mismo.

3 – PEDIDOS

Es imprescindible enviar los pedidos por correo electrónico o fax. Los pedidos inferiores a 90,00 € llevarán un recargo de 9,00 € de gastos. Toda mercancía enviada es propiedad de MAYGRA, estableciéndose una reserva de dominio, hasta que no se haya pagado la misma por completo.

4 – PORTES

Se suministrarán a portes pagados todos los pedidos que cumplan los siguientes requisitos:

Portes pagados para pedidos superiores a:		
Zona 1	Huesca (capital)	210 € netos
Zona 2	Huesca (provincia), Zaragoza	420 € netos
Zona 3	Álava, Barcelona, Gerona, Guipúzcoa, Lérida, Madrid, Navarra, La Rioja, Soria, Tarragona, Teruel, Valencia, Vizcaya	470 € netos
Zona 4	Albacete, Alicante, Ávila, Burgos, Castellón, Cuenca, Guadalajara, Murcia, Santander, Segovia, Valladolid	570 € netos
Zona 5	Ciudad Real, Córdoba, Granada, Jaén, Málaga, Sevilla, Toledo	670 € netos
Zona 6	Almería, Asturias, Badajoz, Cáceres, Cádiz, Huelva, La Coruña, León, Lugo, Orense, Palencia, Pontevedra, Salamanca, Zamora	770 € netos

Los pedidos con importes inferiores a estas cantidades se suministrarán a portes debidos, cargados en factura.

5 – CONDICIONES DE PAGO

Todas nuestras operaciones comerciales están aseguradas por una entidad de seguro de crédito. En aquellas operaciones en que no se autorice la concesión de riesgo, las ventas serán mediante pago por adelantado. Las condiciones de pago serán según la Ley 15/2010 del 5 de Julio.

Contado con un 3% de descuento por pronto pago.
60 días fecha factura
45 días con dos días fijos de pago
30 días con un día fijo de pago

No se admiten excepciones a los vencimientos por periodos de vacaciones. En caso de retrasos en los pagos, nos reservamos el derecho a cargar intereses por financiación y los costes correspondientes en caso de devolución, así como el cierre de la cuenta a crédito hasta la satisfacción de la deuda.

6 – INCIDENCIAS DE TRANSPORTE

Si se produce alguna anomalía, daños visibles, embalaje dañado o se intuyen daños ocultos, deberá hacerse constar por escrito en el albarán del transporte en el momento de la recepción de la mercancía, y esta debe notificarse a MAYGRA en las 24 horas posteriores a la entrega, vía correo electrónico o fax, incluyendo copia del albarán del transporte con las reservas anotadas. No se aceptarán reclamaciones si previamente no se ha hecho la reserva correspondiente en el albarán de entrega del transportista.

7 – DEVOLUCIONES

Sólo se admitirán devoluciones de mercancía durante los 15 días posteriores a la recepción de la mercancía. Pasados estos días MAYGRA no se podrá hacer cargo de ningún tipo de devolución. No se admitirá ninguna devolución de mercancía que no haya sido explícitamente confirmada y autorizada por nuestra empresa. Las devoluciones deben enviarse con su embalaje de origen y estas deberán enviarse a portes pagados. No se admitirá ningún tipo de cargo por la manipulación de la mercancía.

8 – JURISDICCIÓN

La aceptación de la mercancía supone la conformidad con nuestras "condiciones de venta", sometiéndose en caso de litigio, a los Juzgados y Tribunales de Huesca, con renuncia a su fuero propio de conformidad con lo dispuesto en el artículo 55 de la Ley de Enjuiciamiento Civil.



EMPRESA FUNDADA EN 1967

MATRICES Y GRABADOS, S.L.

Polígono Industrial Sepes - C/ Ganadería, parcela 35

Tel. +34 974 230 378

Fax +34 974 225 626

22006 HUESCA (ESPAÑA)

www.maygra.com

maygra@maygra.com