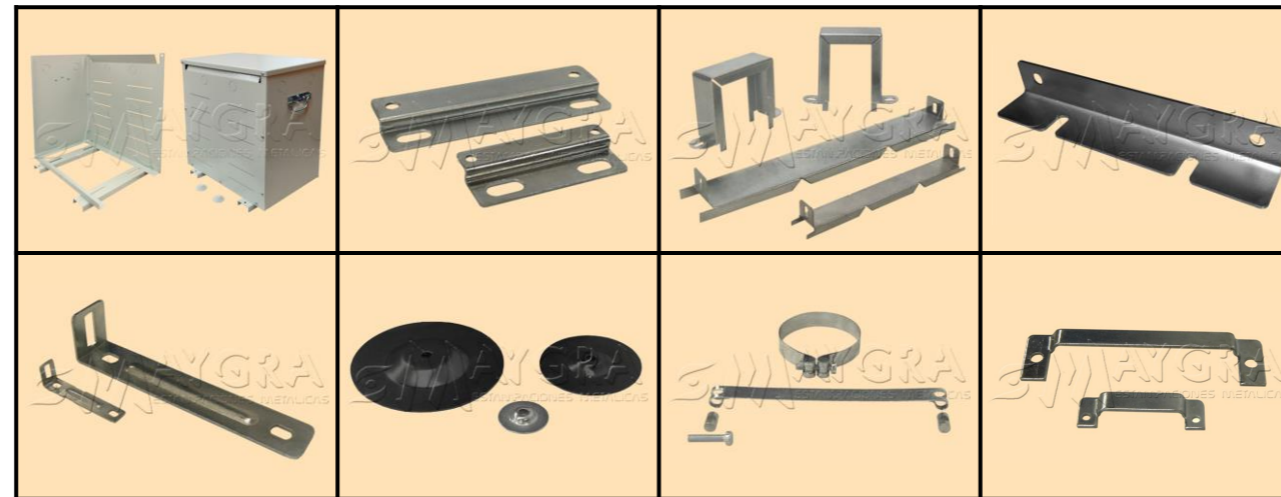




CATALOGUE TRANSFORMER ACCESSORIES

COLD METAL STAMPING AND DEEP DRAWING
MOULD AND DIE CONSTRUCTION
CNC PUNCHING, BENDING AND LASER CUTTING



MATRICES Y GRABADOS, S.L.

Polígono Industrial Sepes - C/ Ganadería, parcela 35

Tel. +34 974 591 579

Mob. +34 636 268 349

Fax +34 974 225 626

22006 HUESCA (SPAIN)

www.maygra.com

comercial@maygra.com



comercial@maygra.com

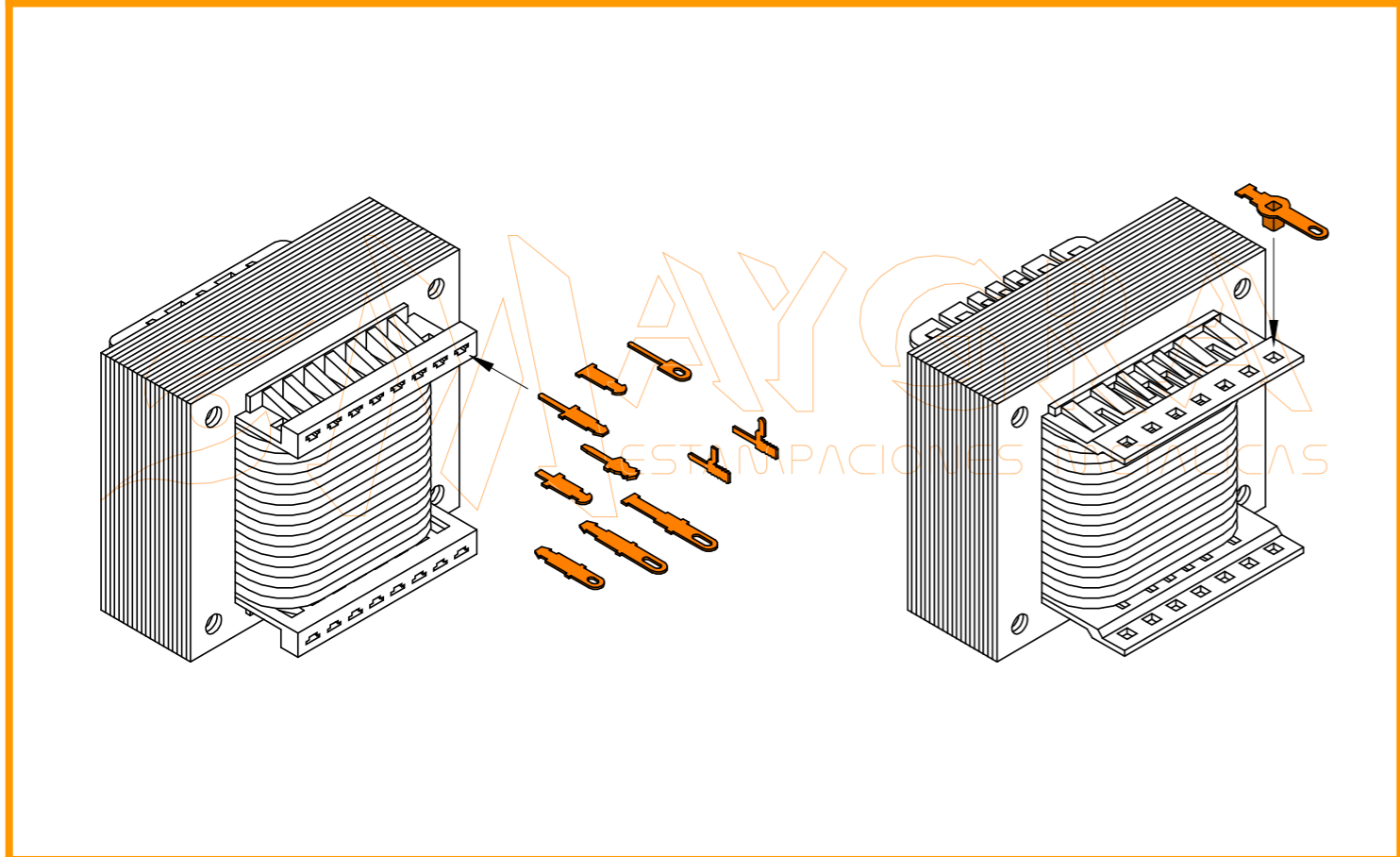
PINS AND TAGS	3
GROUND CONNECTOR	4
BRIDGES	5
INSULATING BUSHES	6
SIMPLE BRACES	7
BASES	8
PRINTED CIRCUIT BRACES	9
BRACES	10
CLAMPING STRIPS WITH OBLONGS	11
CLAMPING STRIPS WITH HOLES	12
BRACKETS WITH OBLONGS	13
BRACKETS WITH HOLES	14
SHORT BRACKETS	15
RIGHT / LEFT BRACKETS	16
EMO BRACKETS	17
F BRACKETS	18
DOUBLE ANGLE BRACKETS	19
HORIZONTAL BRACKETS	20
HORIZONTAL STRAIGHT BRACKETS	21
HORIZONTAL UPPER STRAIGHT BRACKETS	22
BAR SUPPORT BRACKETS	23
HORIZONTAL FLAT STRIPS	24
HORIZONTAL FLAT RAISED STRIPS	25
HORIZONTAL HIGH STRIPS	26
CLOSED FRAMES	27
HORIZONTAL OPENED FRAMES	28
FRAMES WITH BAR	29
COVERS WITHOUT LEGS	30
COVERS WITH LEGS	31
OPENED COVERS	32
OMEGA MINI BASES	33
OMEGA SHORT BASES	34
OMEGA BASES	35
DIN RAIL BASES	36
CNOMO SUPPORTS	37
VERTICAL BRACKETS	38
VERTICAL STRAIGHT BRACKETS	39

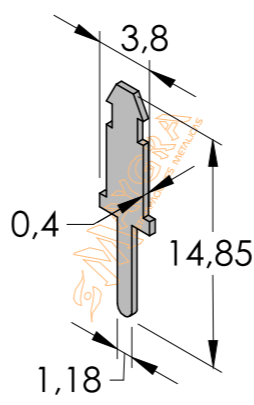
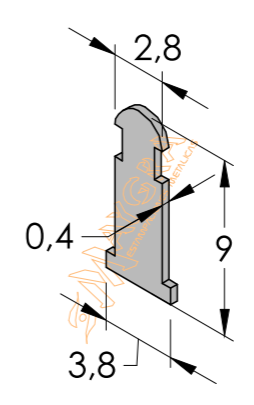
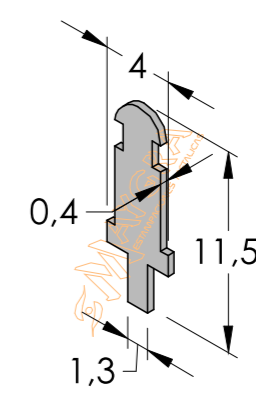
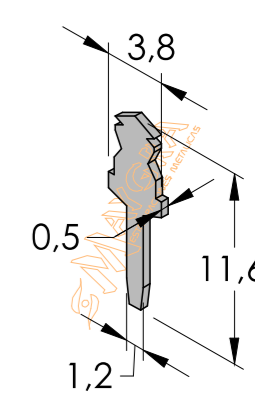
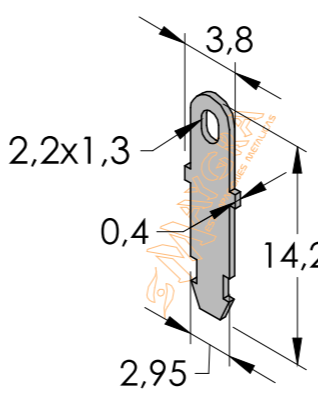
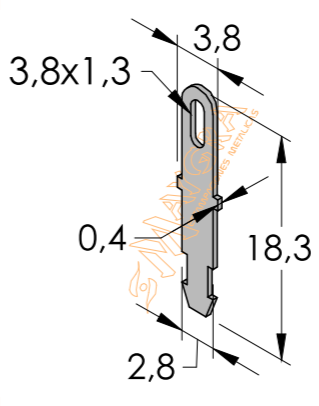
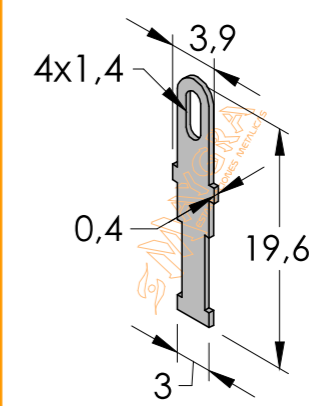
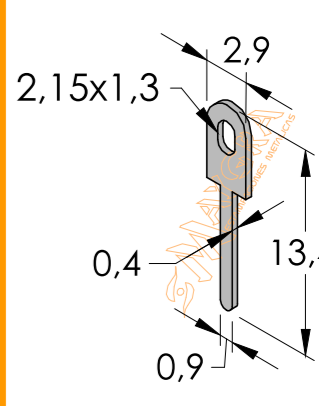
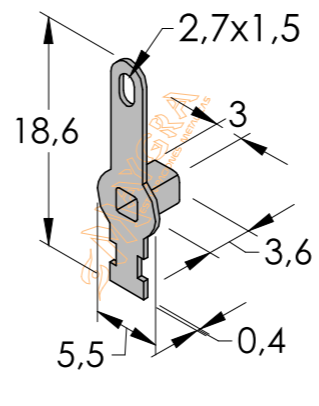
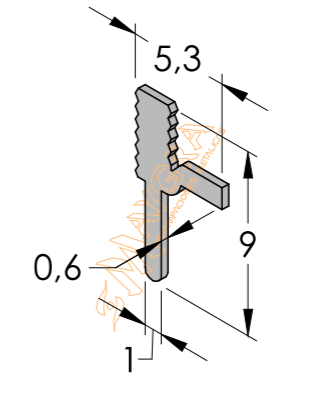
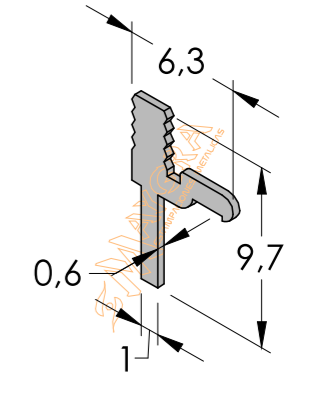
C O N T E N T S

VERTICAL UPPER STRAIGHT BRACKETS	40
VERTICAL FLAT STRIPS	41
VERTICAL OPENED FRAMES	42
POTTING BOXES	43
CASES FOR ELECTRONICS	44
BOBBINS FOR CABLE OUTLET	45-46
HALF BODIES FOR SINGLE PHASE EI-240	47
BOBBINS FOR FERRITES E	48
UI STRAIGHT BRACKETS	49
UI UPPER STRAIGHT BRACKETS	50
DISKS FOR ANNULAR CORE	51
RUBBERS FOR ANNULAR CORE DISK	52
DISKS FOR ANNULAR CORE MADE OF POLYAMIDE	53
ANGULAR SUPPORTS FOR ANNULAR CORE	54
PROTECTION BOXES FOR ANNULAR CORE	55
THREE PHASE TRANSFORMER BRACKETS	56
THREE PHASE TRANSFORMER UPPER BRACKETS	57
THREE PHASE TRANSFORMER UPPER BRACKETS - 2 nd MODEL	58
THREE PHASE TRANSFORMER FLAT BARS	59
THREE PHASE TRANSFORMER STRIPS	60
THREE PHASE SUPPORTS BARS	61
IP-23 CASES FOR THREE PHASE TRANSFORMERS	62
THREE PHASE TRANSFORMER BOBBINS	63-64
THREE PHASE HALF BODIES WITH EXTENSION	65
NUMEROUS C CORE BRIDLES	66
C CORE CLAMPS	67
C CORE THREE PHASE FRAMES	68
C CORE SUPPORT	69
METALLIC ELEVATOR BRIDGE SUPPORT	70
METALLIC CASES TO ENCAPSULATE TRANSFORMERS	71-72
GENERAL TERMS OF SALE	73

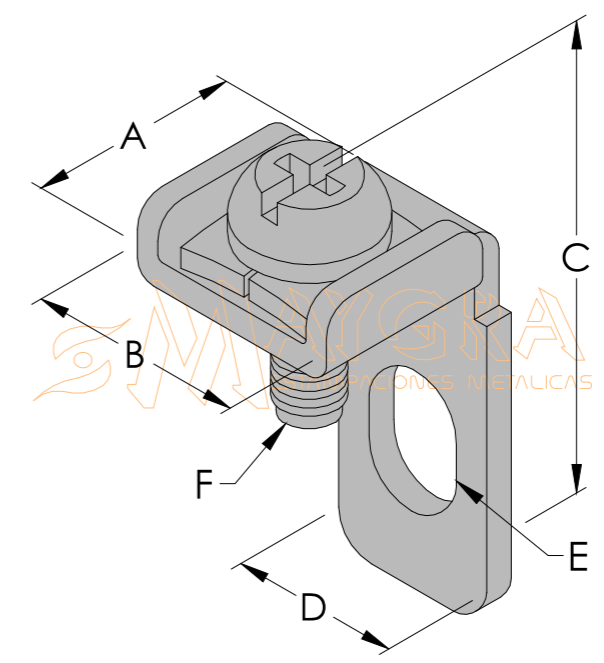
→ IN THE CATALOGUE, ALL DIMENSIONS ARE GIVEN IN MILLIMETERS ←

PINS AND TAGS



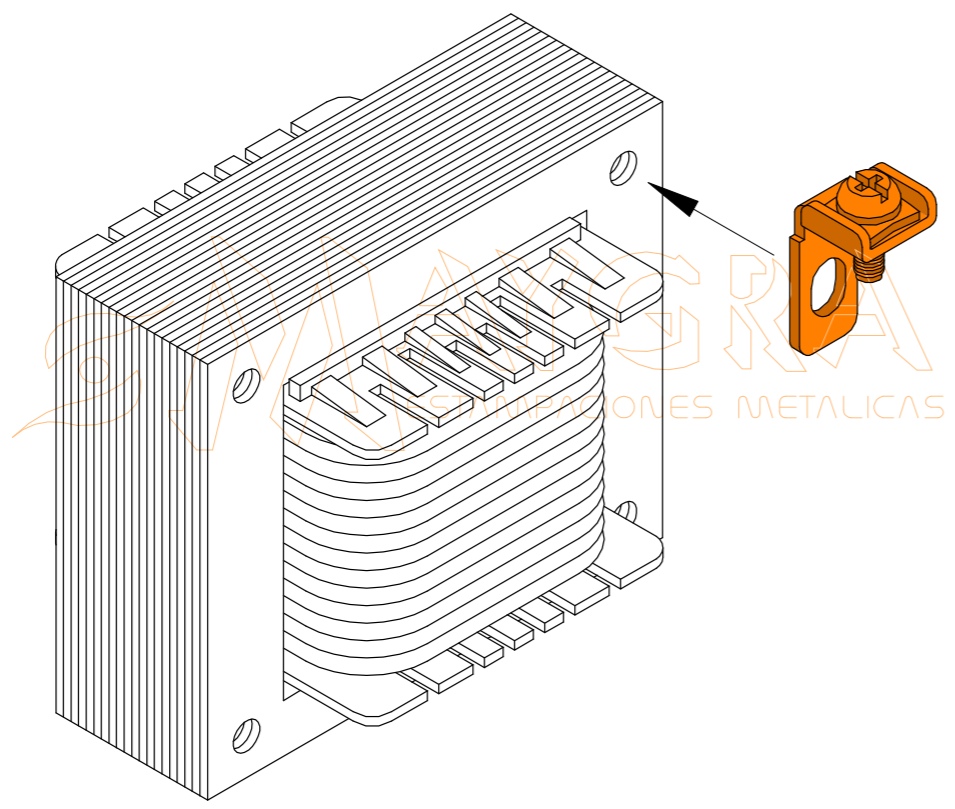
			
CODE: TL LANCE	CODE: TSP WITHOUT LEG	CODE: TLP LANCE LITTLE	CODE: TLG LANCE BIG
			
CODE: TOP OBLONG HOLE LITTLE	CODE: TOG OBLONG HOLE BIG	CODE: TOGL OBLONG BIG L	CODE: TM MIXED
			
CODE: TR18 RIVET 18 mm	CODE: T2PP 2 LEGS LITTLE	CODE: T2PG 2 LEGS BIG	
MATERIAL: BRASS FINISH: TINNED			

GROUND CONNECTOR

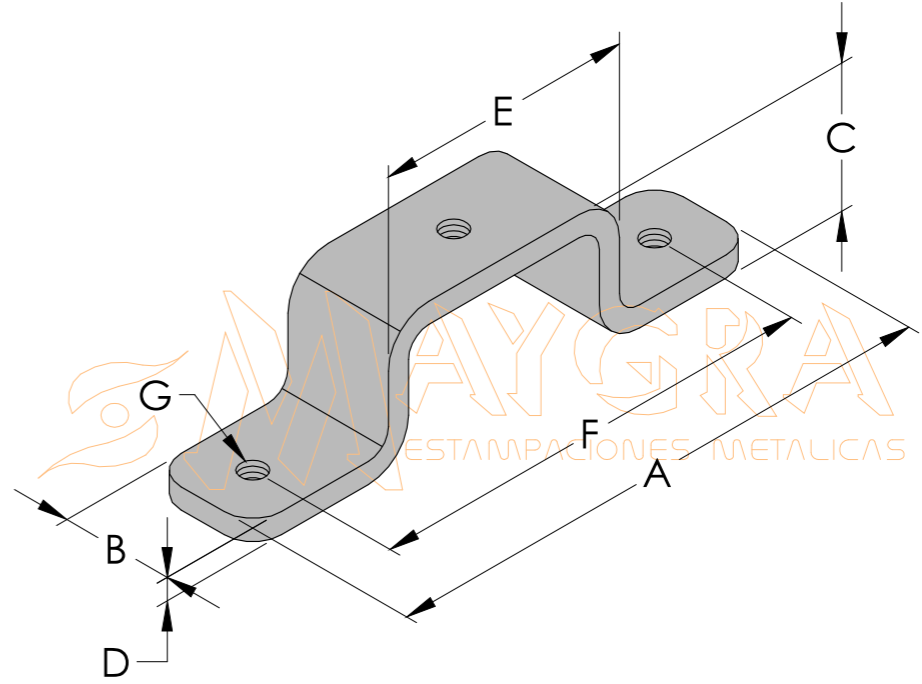
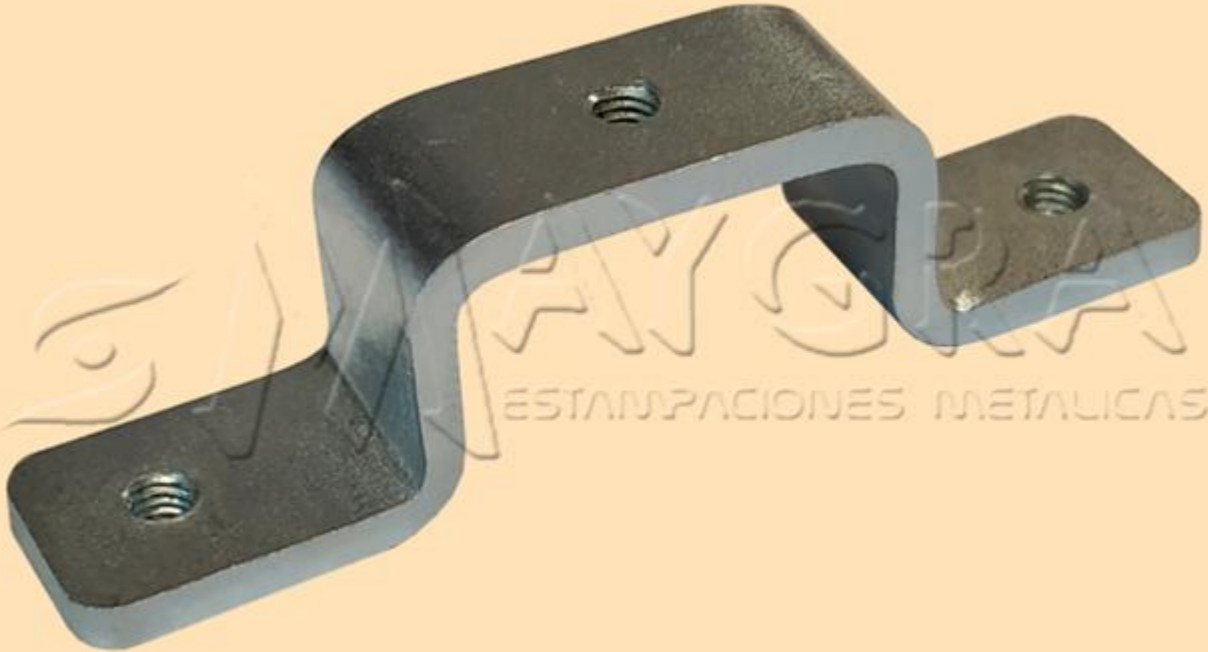


MATERIAL: STEEL
FINISH: ROHS ZINC-PLATING

CODE	TYPE	A	B	C	D	E	F
TT	M/5	12,5	11,5	20	9	7,5x5,3	M/4



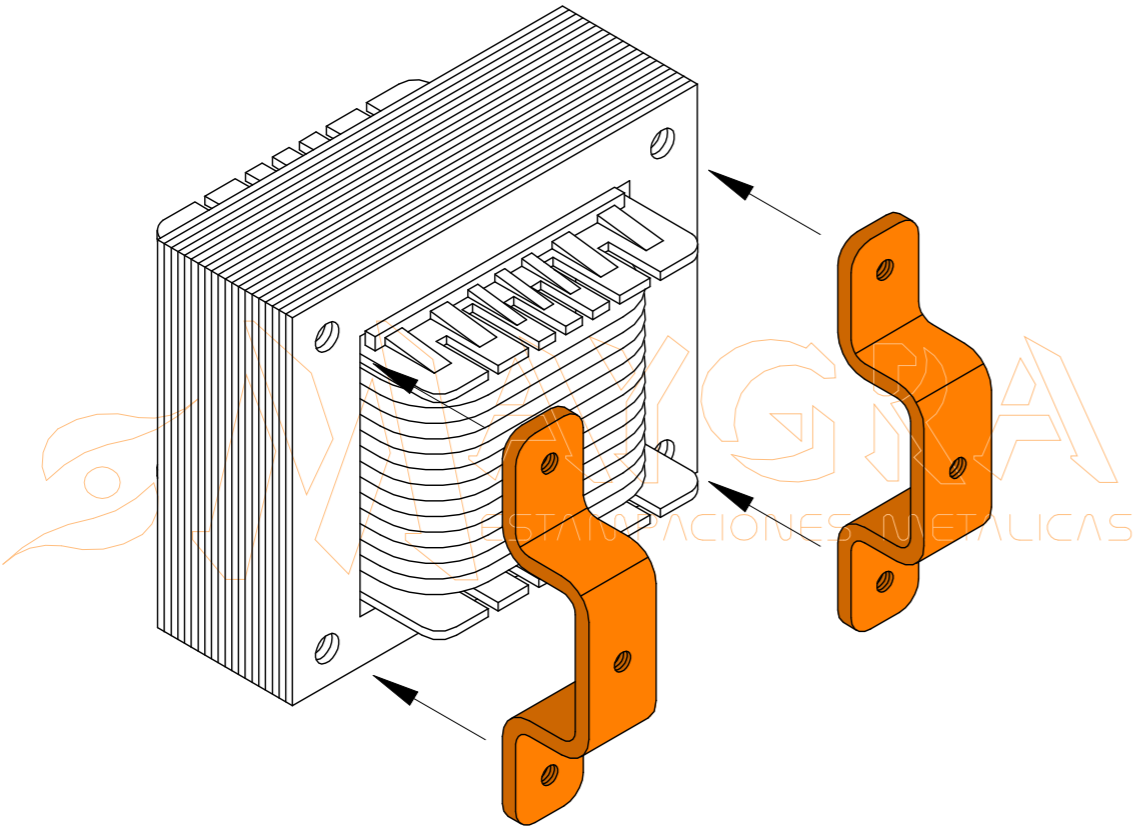
BRIDGES



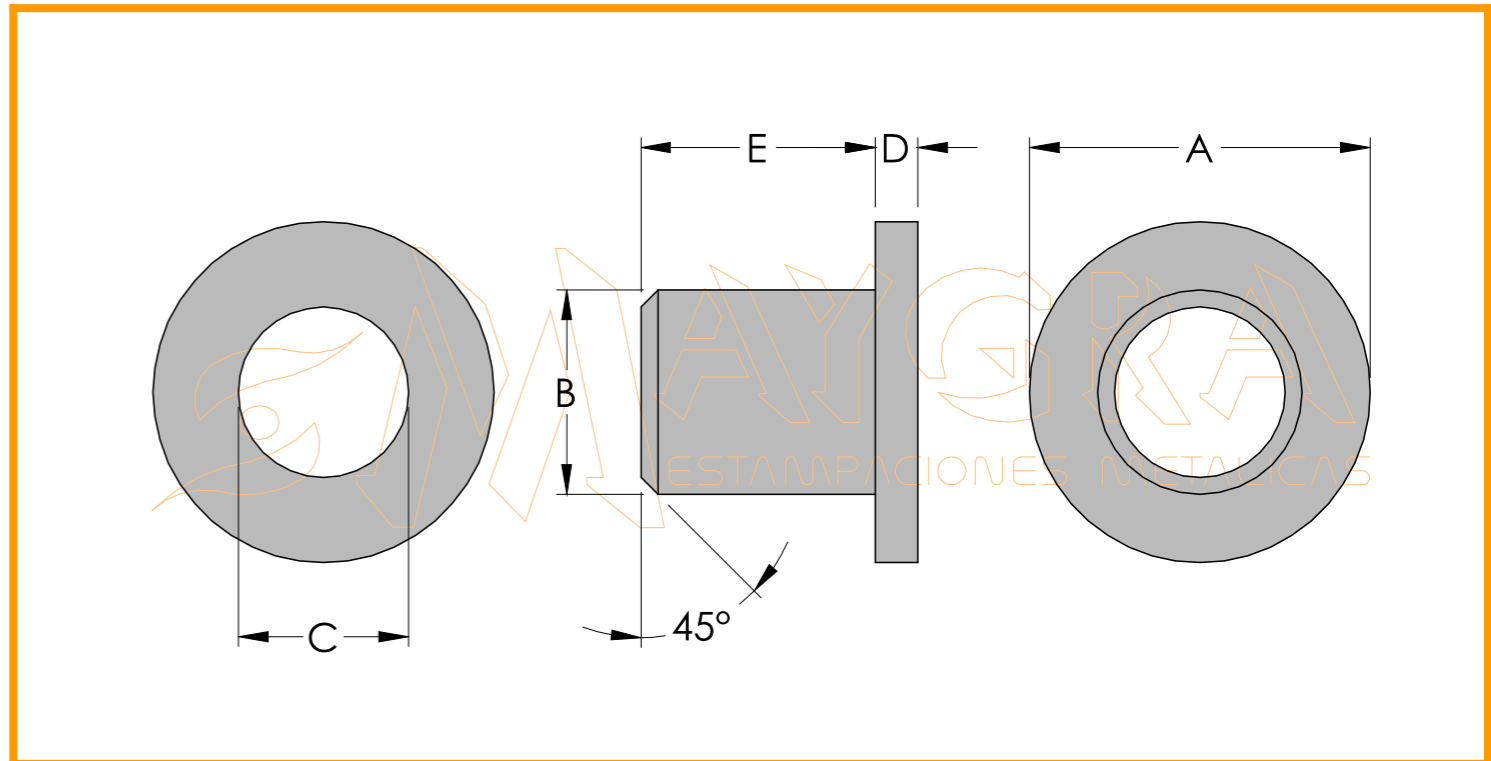
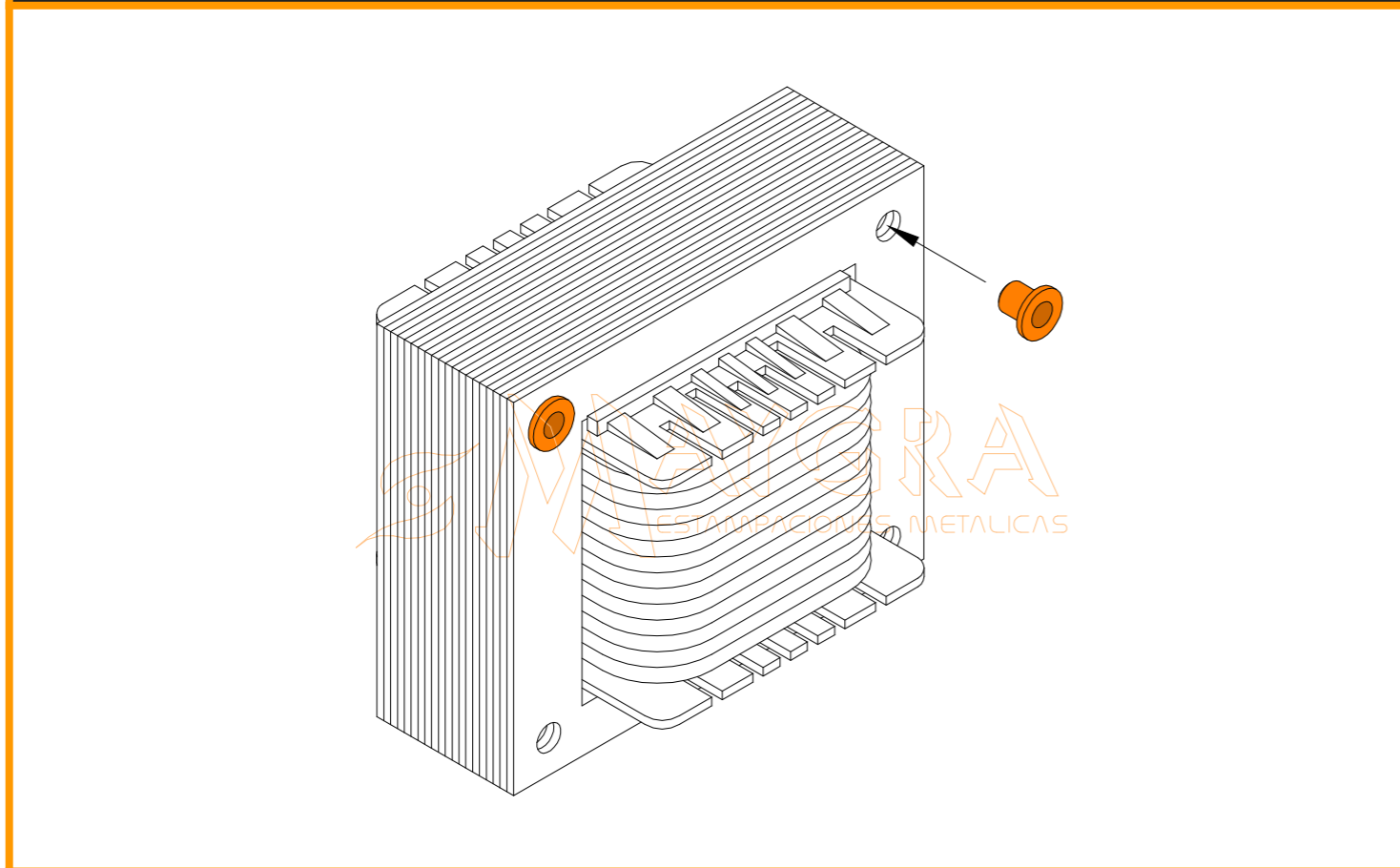
MATERIAL: STEEL
FINISH: ROHS ZINC-PLATING

CODE	TYPE	A	B	C	D	E	F	G
P48	40x48	40	8	9,6	2	20	32	M/3
P54	45x54	45	9	10,2	2	21	36	M/3
P60	50x60	50	10	12,8	2	23	40	M/3
P66	55x66	55	11	14,5	2	25	44	M/4
P75	62,5x75	62,5	12	17,3	2	29	50	M/4
P78	65x78	65	12	16,5	2	30	52	M/4
P84	70x84	70	12	17	2	35	56	M/4

NOTE: UPON REQUEST, WE CAN MAKE ALL DIMENSIONS.



INSULATING BUSHES

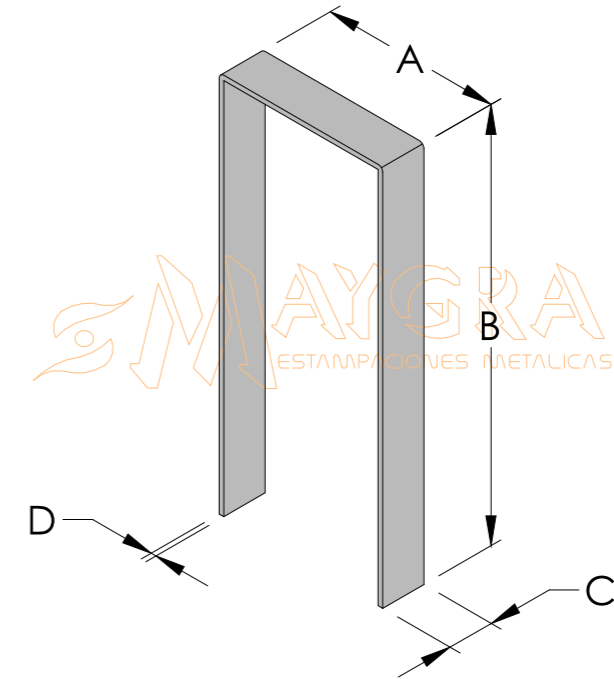
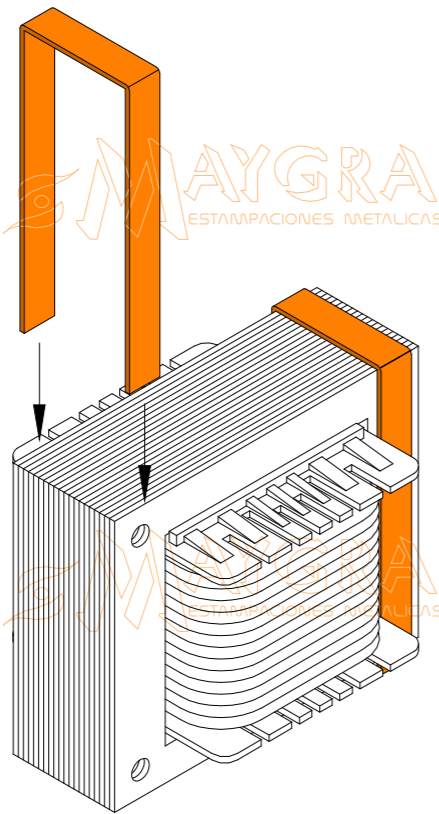
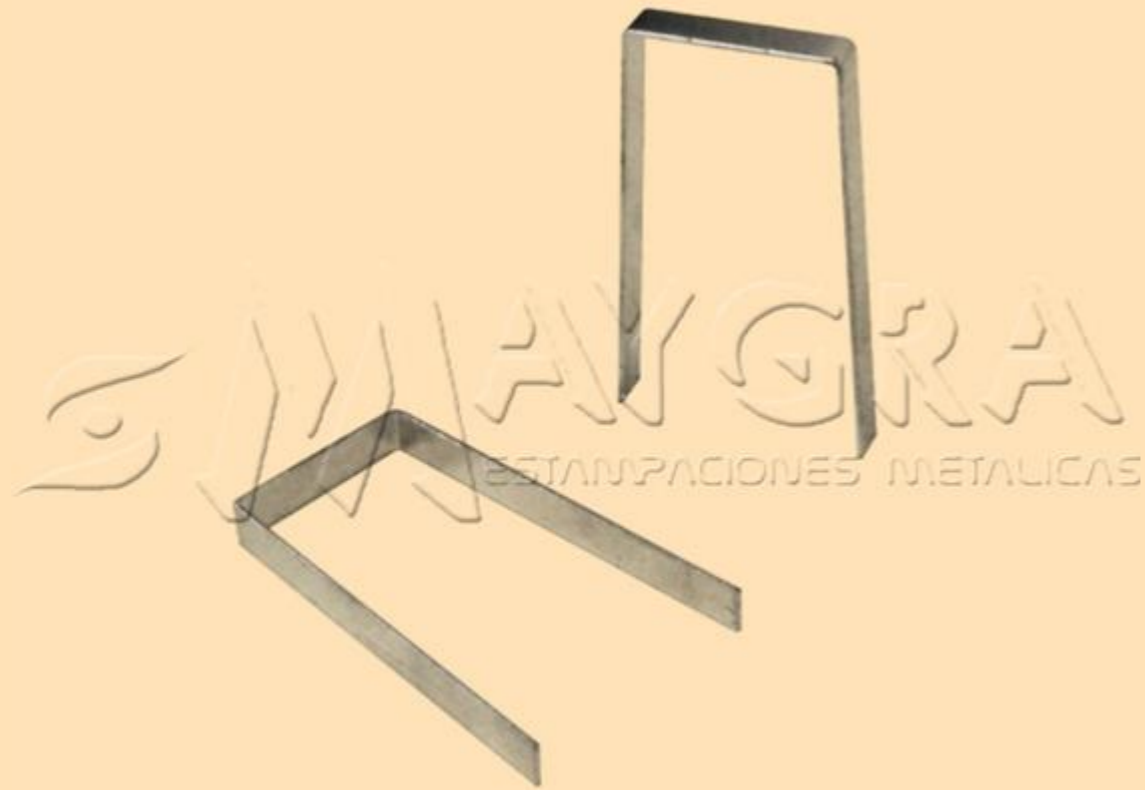


MATERIAL: POLYAMIDE

CODE	TYPE	A	B	C	D	E
AA3	Ø3	Ø9	Ø4,3	Ø3,5	1	5
AA4	Ø4	Ø10	Ø4,9	Ø4	1,2	5
AA5	Ø5	Ø12	Ø5,9	Ø5	1,5	6
AA6	Ø6	Ø14	Ø7,6	Ø6	1,5	7
AA8	Ø8	Ø19	Ø9,6	Ø8	2	11
AA10	Ø10	Ø23	Ø11,5	Ø10	2	13
AA12	Ø12	Ø26	Ø13,6	Ø12	2,5	15
AA14	Ø14	Ø30	Ø16,9	Ø14,5	2,5	15

NOTE: DIELECTRIC STRENGTH = 15 KV.
WITHSTANDS A TEMPERATURE OF 155°C / 311°F.

SIMPLE BRACES

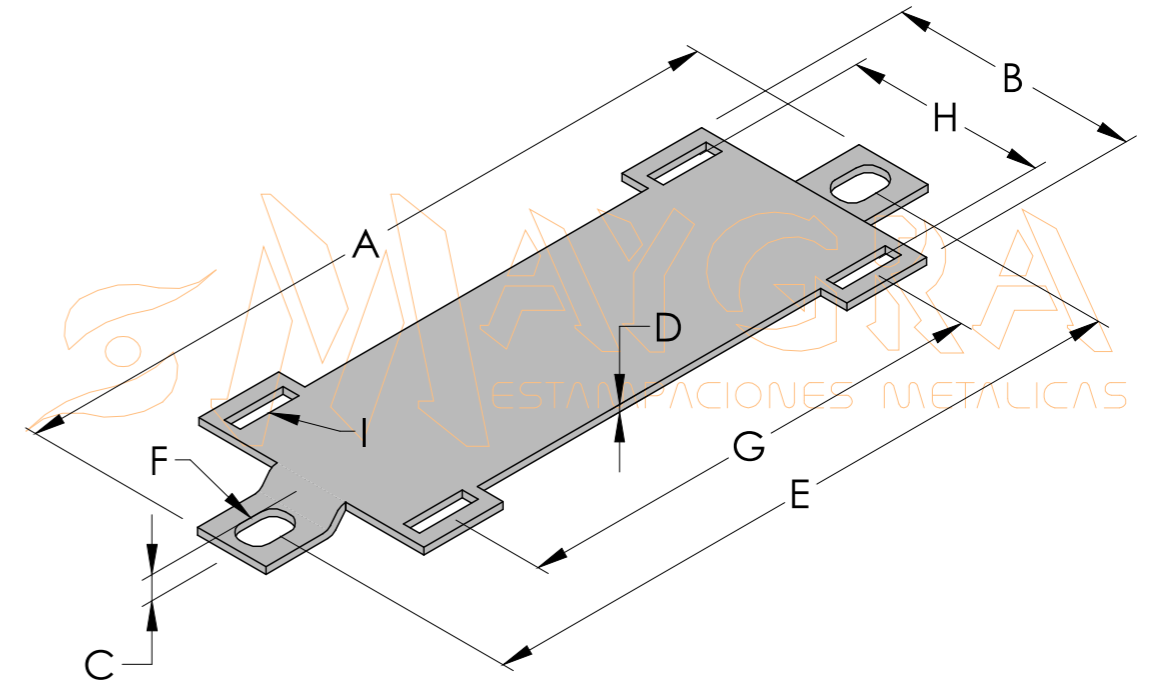
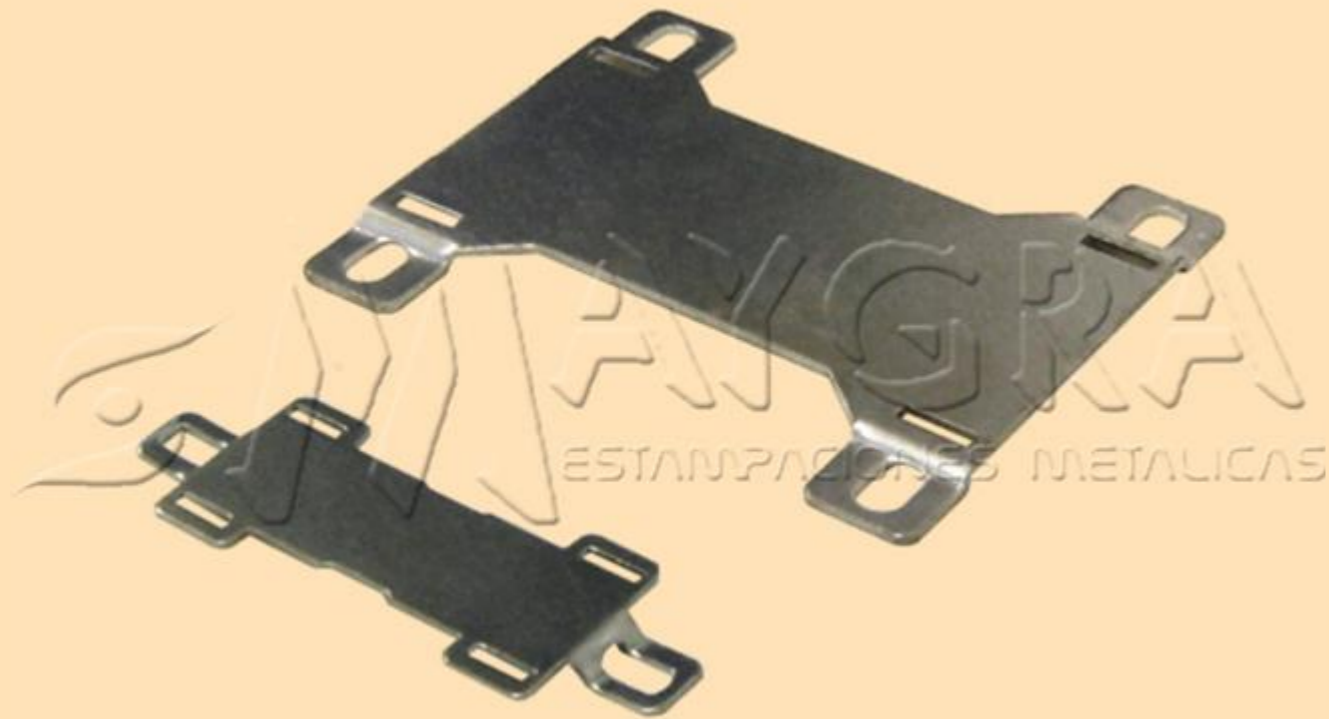


MATERIAL: STEEL
FINISH: ROHS ZINC-PLATING

CODE	TYPE	A	B	C	D
A12.13	EI-38	15	39	5	0,8
A14.14	EI-42	16	46	6	0,8
A16.20	EI-48	22	52	6	0,8
A20.20	EI-60	23	58	7	0,8
A22.22	EI-66	25	66	7	1
A25.32	EI-75	35	73	8	1

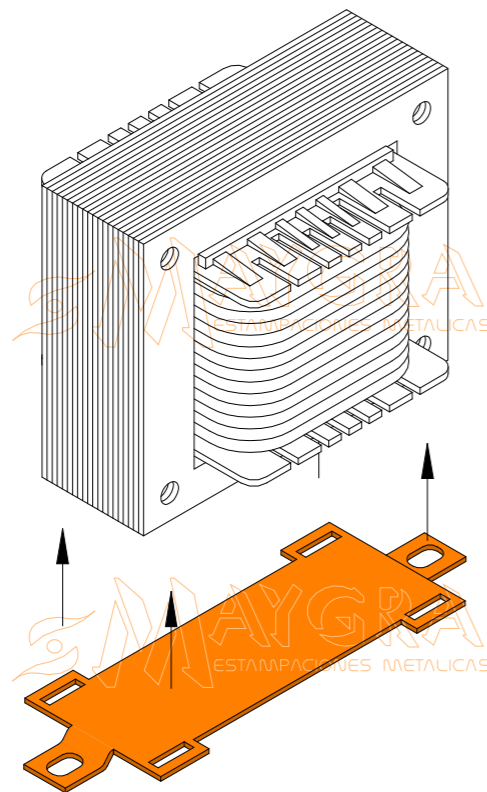
NOTE: UPON REQUEST, WE CAN MAKE ALL DIMENSIONS.

BASES

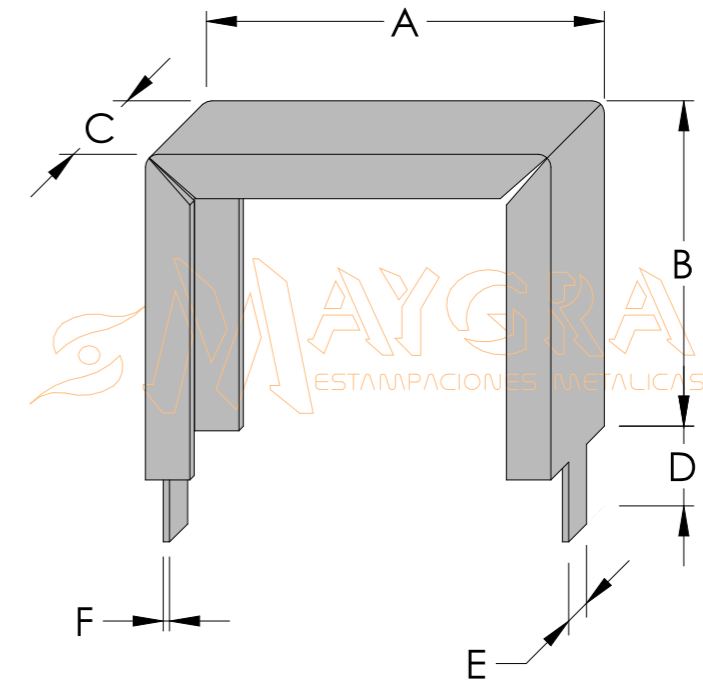
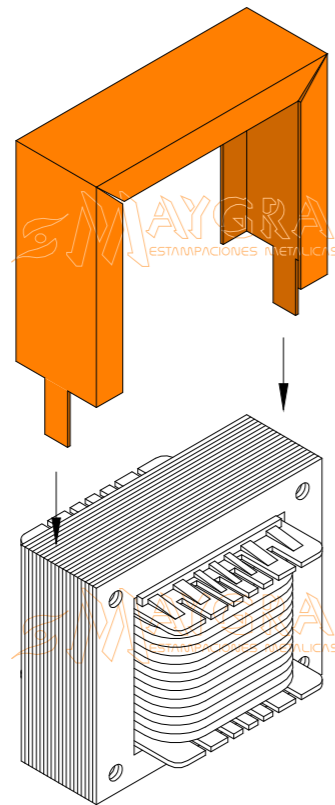
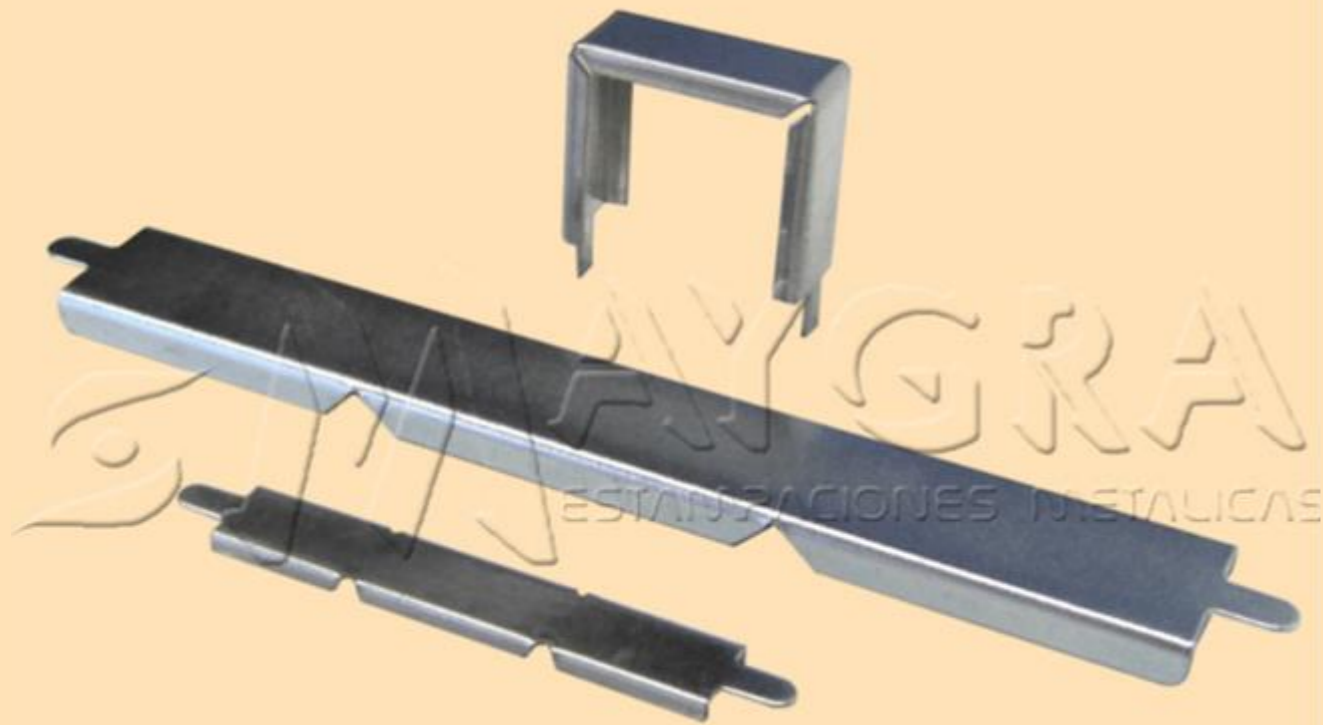


MATERIAL: STEEL
FINISH: ROHS ZINC-PLATING

CODE	TYPE	A	B	C	D	E	F	G	H	I
B12.13	EI-38	58	19	2,5	0,8	48	6,5x3,5	30,5	15	5,5x1,5
B14.14	EI-42	63	22	3	0,8	54	6,5x3,5	36	16	6,5x1,5
B16.20	EI-48	69	27	3	0,8	60	6x4	37,5	22	7x1,5
B20.20	EI-60	80	27	2,5	0,8	70	6x4	48,5	23	7,5x2
B22.22	EI-66	98	29	2,5	1	83	11x4,5	54	25	8x2
B25.32	EI-75	75	64	3	1	63	7,5x5	63	35	8,5x2



PRINTED CIRCUIT BRACES



MATERIAL: TINPLATE (*)

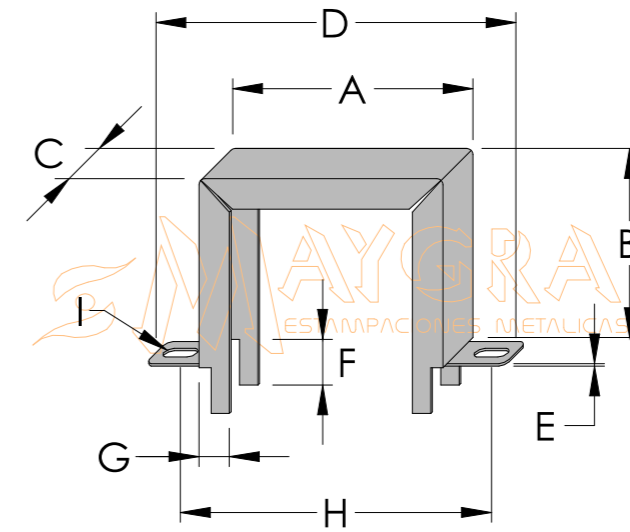
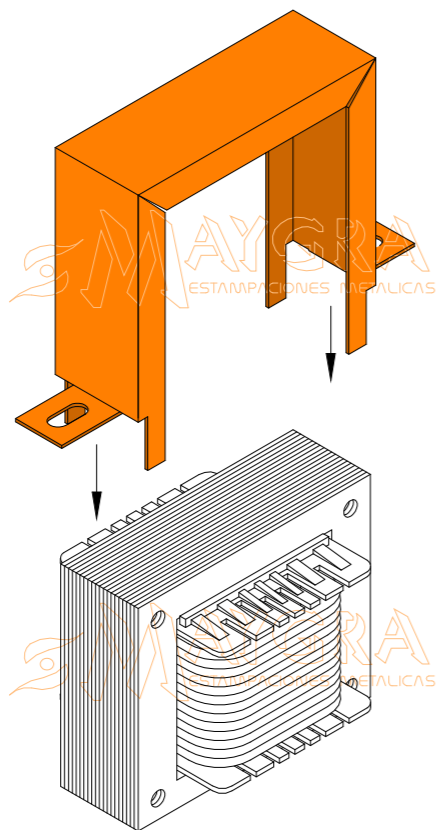
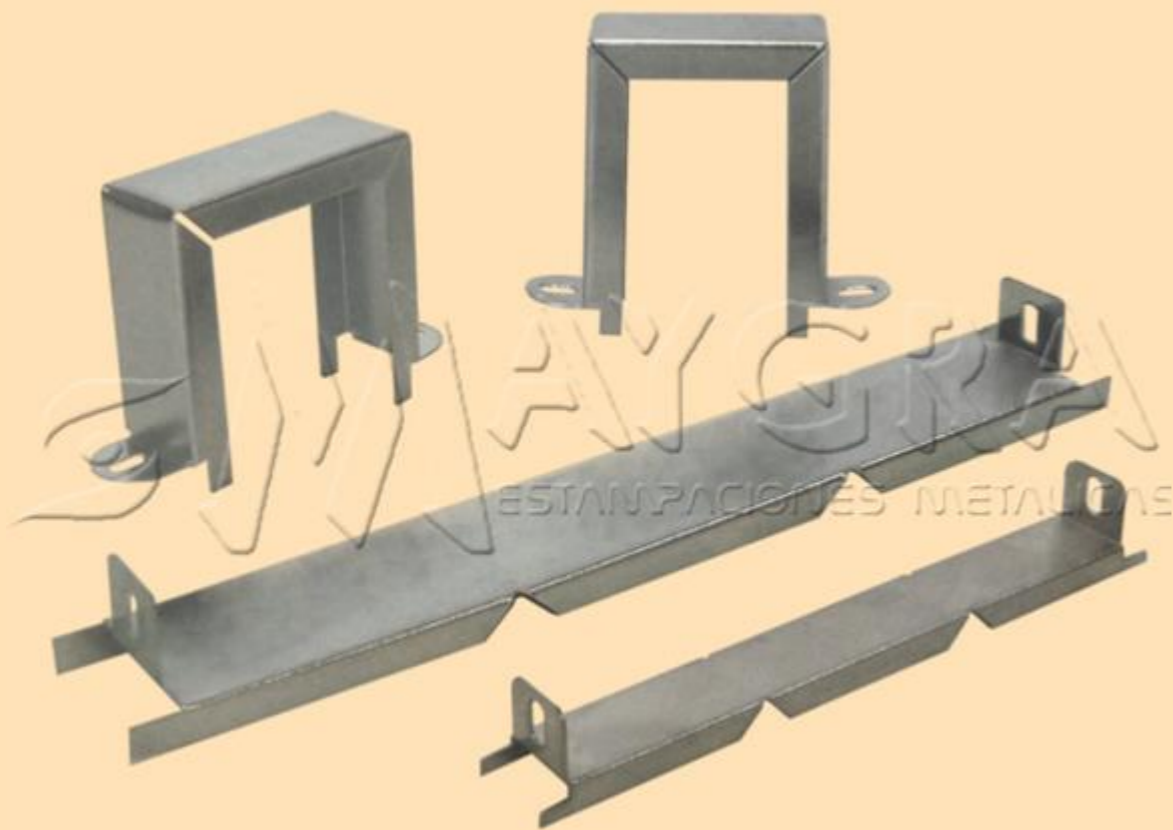
MATERIAL: STEEL

FINISH: ROHS ZINC-PLATING

CODE	TYPE	A	B	C	D	E	F
* BR3,5.5H	EI-14	15	12	5,5	4,5	2,5	0,4
* BR3,5.5V	EI-14	12,5	15	5,5	5	2,5	0,4
* BR5.5H	EI-19	22	16,5	5,5	5	2,5	0,4
* BR5.6H	EI-19	22	16,5	6,5	5	2,5	0,4
* BR5.7H	EI-19	20	17,5	7,5	5	2,5	0,4
* BR6,5.6,5H	EI-25	26,5	20,5	7,5	5	3	0,4
BR8.9H	EI-28	29	26	10	9,5	3	0,5
BR9.10H	EI-32	34	29	11	5	3	0,5
BR9.14H	EI-32	34	29	14,5	8	2,5	0,5
BR10.10H	EI-30	34	29	11	5,5	3	0,5

NOTE: H = HORIZONTAL, V = VERTICAL.

BRACES



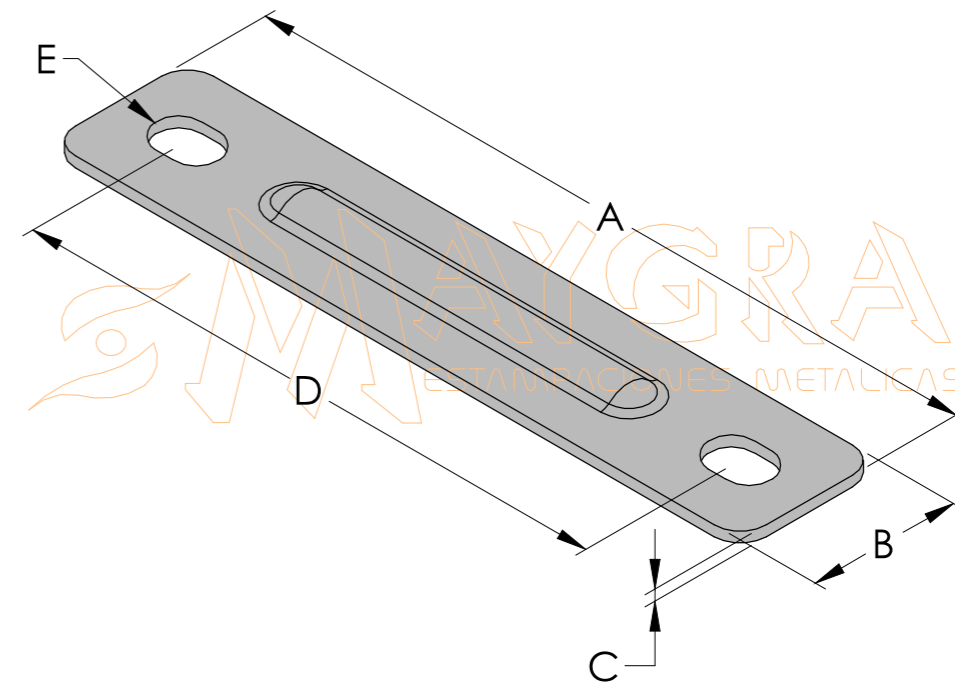
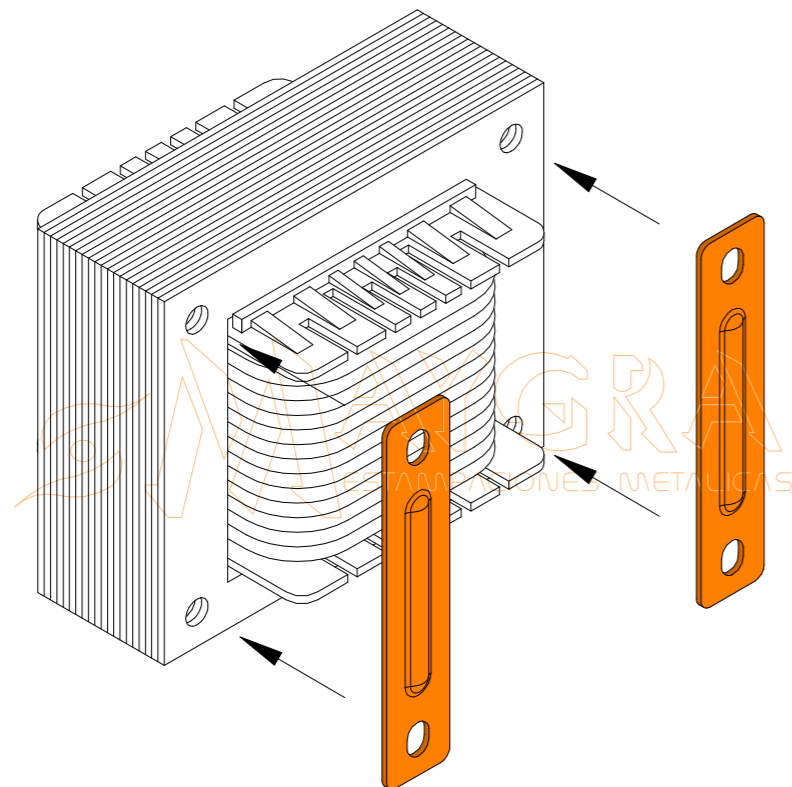
MATERIAL: STEEL

FINISH: ROHS ZINC-PLATING

CODE	TYPE	A	B	C	D	E	F	G	H	I
BR12.13H	EI-38	40	31	14	59	0,6	7,5	5	51	5,5x4
BR14.14HE	EI-42	43,5	36	15	61	0,6	9	5,5	51	6x3,5
BR14.14VE	EI-42	36,5	43	15	56	0,6	9	6	46	6x3,5
BR14.14H	EI-44	45,5	38	15	65	0,6	5	5,5	55	7,5x4
BR14.14V	EI-44	38,5	45	15	56	0,6	9	6	46	6x3,5
BR14.18H	EI-44	43,5	36	19	61	0,6	9	5,5	51	6x3,5
BR14.18V	EI-44	36,5	43	19	54	0,6	9	6	44	6x3,5
BR16.16H	EI-48	49,5	41	17	70	0,6	6	6	58	7x4
BR16.16V	EI-48	41,5	49	17	62	0,6	6	7	51	7x4
BR16.20H	EI-48	49,5	41	21	71	0,6	6	7	61	7x4
BR16.20V	EI-48	41,5	49	21	62	0,6	6	7	51	7x4
BR16.25H	EI-48	49,5	41	26	71	0,6	6	4,5	61	7x4
BR18.18H	EI-54	57,5	48	19	82	0,6	9	8	70	7,5x4
BR18.18V	EI-54	48,5	57	19	74	0,6	9	8	61	7,5x4
BR18.20H	EI-54	57,5	48	21	82	0,6	9	7,5	70	7,5x4
BR18.20V	EI-54	48,5	57	21	73	0,6	8	7,5	60	7,5x4
BR20.20H	EI-60	61,5	51	21	90	0,6	8	9	75	9x4
BR20.20V	EI-60	51,5	61	21	80	0,6	8	9	65	9x4
BR20.25H	EI-60	61,5	51	26	90	0,6	8	7	75	9x4
BR20.30H	EI-60	61,5	51	31	88	0,6	7	8	75	8x4,5
BR20.30V	EI-60	51,5	61	31	76	0,7	7	8	62	8x4
BR22.22H	EI-66	68	56	23	95	0,7	12	9	80	8,5x4,5
BR22.28H	EI-66	68	56	29	97	0,7	12	9	82	8,5x4,5
BR25.25H	EI-75	77	63,5	26	109	0,7	9	8,5	93	8,5x4
BR25.25V	EI-75	64	76,5	26	95	0,7	9	8,5	80	8,5x4
BR25.30H	EI-75	77	63,5	31	109	0,7	9	8	93	8,5x4

NOTE: H = HORIZONTAL, V = VERTICAL.

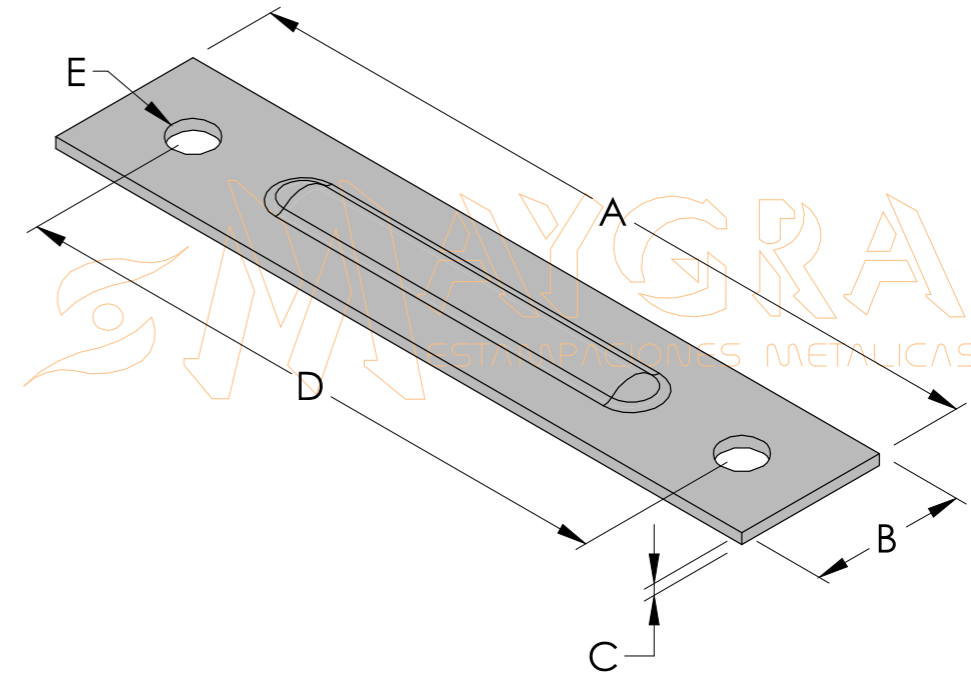
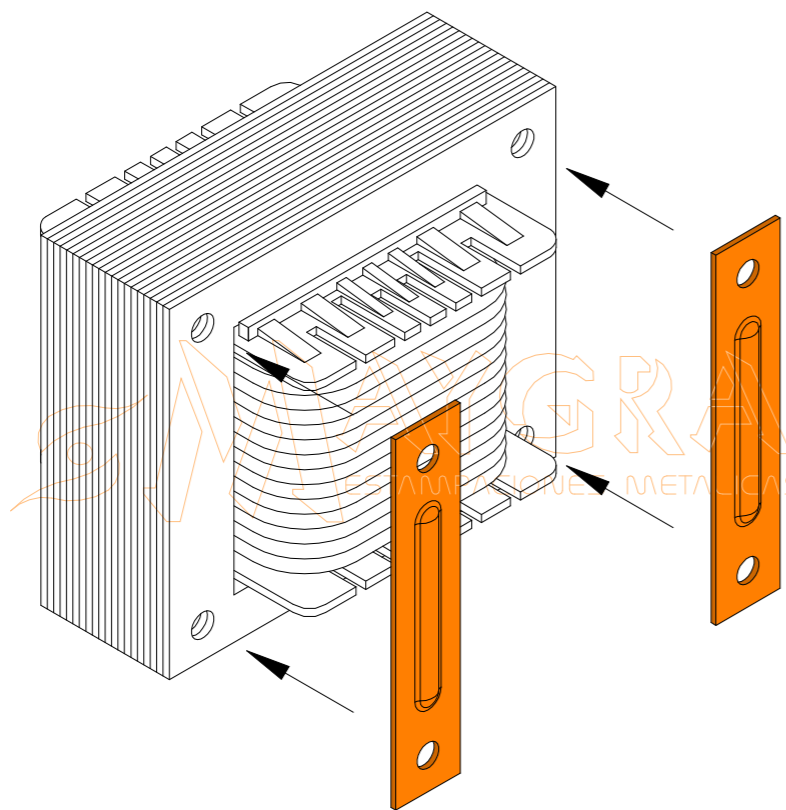
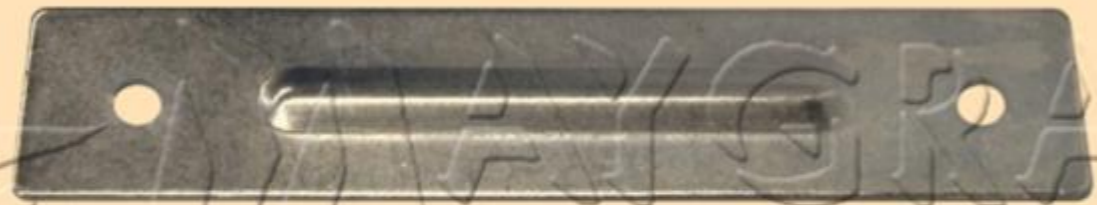
CLAMPING STRIPS WITH OBLONGS



MATERIAL: STEEL
FINISH: ROHS ZINC-PLATING

CODE	TYPE	A	B	C	D	E
PL18	EI-54	47	9	1	37,5	7x3,5
PL20	EI-60	50	10	1	40	6x4
PL22	EI-66	55	11	1	44	6x4,5
PL25	EI-75	62,5	12,5	1,2	50	6x4,5
PL28	EI-84	70	14	1,2	56	7x5
PL32	EI-96	80	16	1,2	64	7,5x5,5
PL36	EI-108	90	18	1,5	72	8x5,5
PL40	EI-120	100	20	1,5	80	9x7
PL42	EI-126	105	21	1,5	84	9x6,5
PL50	EI-150	125	25	1,5	100	11x8
PL60	EI-180	150	29	2	120	12x9
PL65	EI-195	162,5	29	2	130	13x10
PL70	EI-210	175	33	2,5	140	14x11
PL80	EI-240	200	38	3	160	16x12
PL100	EI-300	250	48	3	200	16x12
PL120	EI-360	300	58	3	240	20x12
PL140	EI-420	350	68	3	280	20x12

CLAMPING STRIPS WITH HOLES

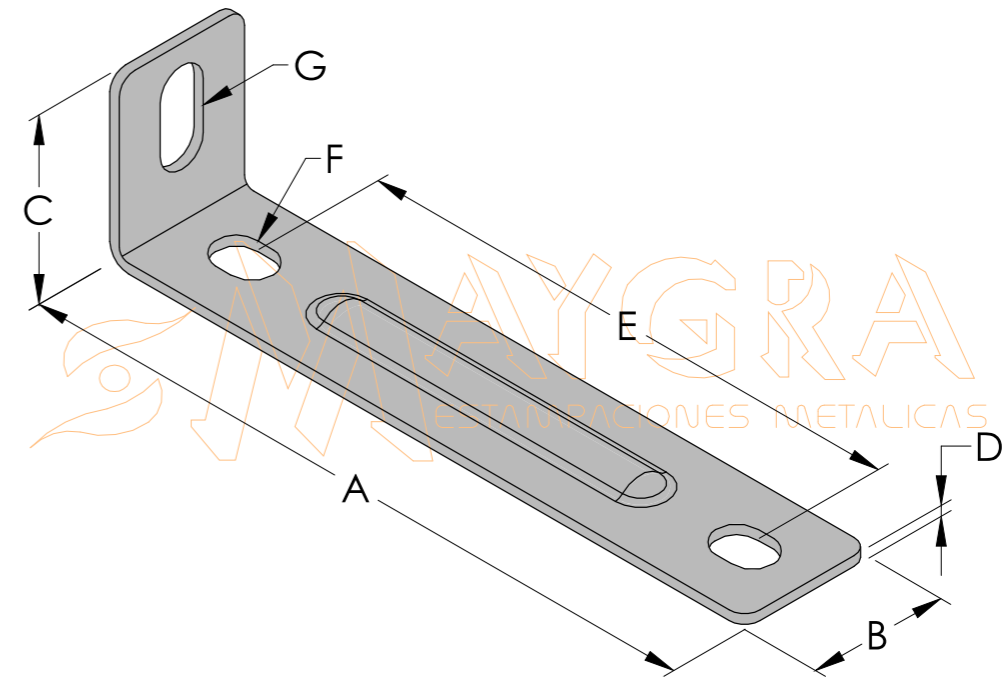
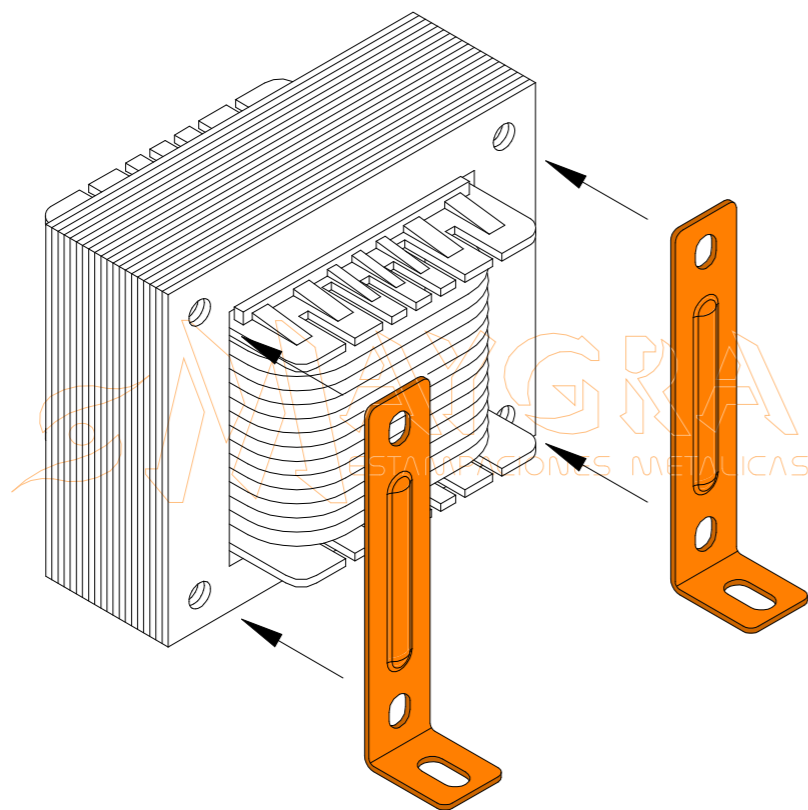
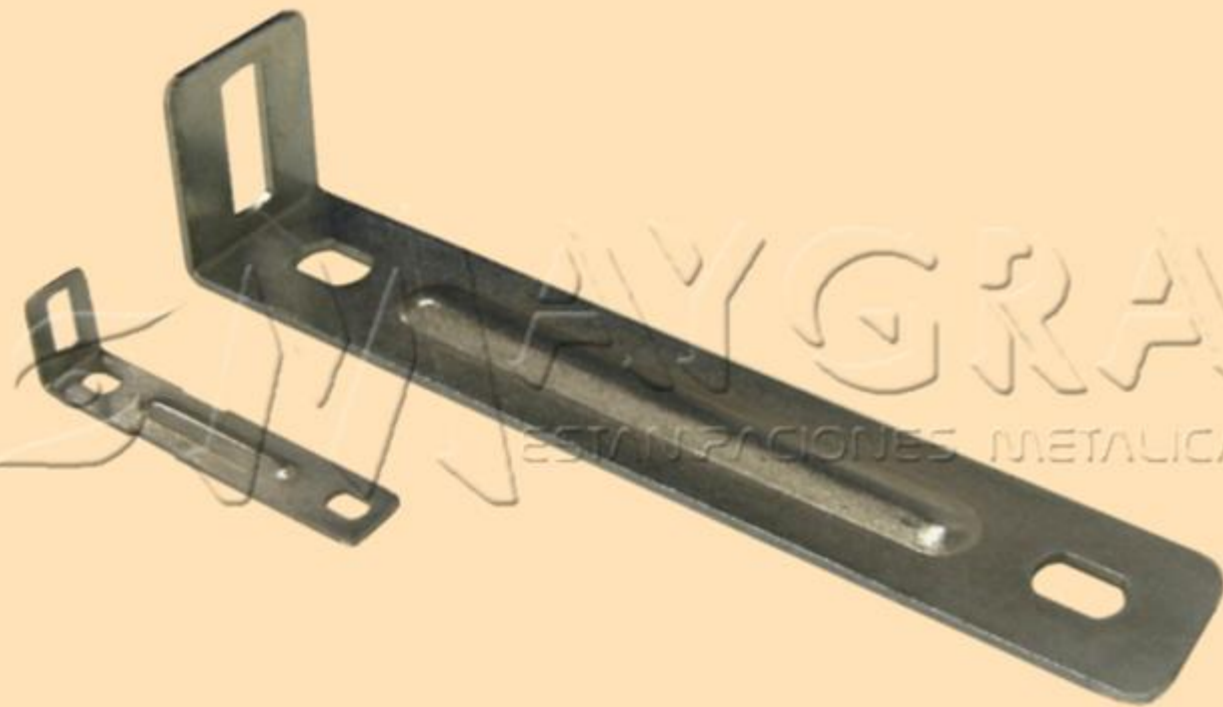


MATERIAL: STEEL

FINISH: ROHS ZINC-PLATING

CODE	TYPE	A	B	C	D	E
PL16T	EI-48	40	8	0,8	32	Ø4
PL18T	EI-54	47	9	1	37,5	Ø4
PL20T	EI-60	50	10	1	40	Ø4
PL22T	EI-66	55	11	1	44	Ø4
PL25T	EI-75	62,5	12,5	1,2	50	Ø4,5
PL28T	EI-84	70	14	1,2	56	Ø5
PL32T	EI-96	80	16	1,2	64	Ø5
PL36T	EI-108	90	18	1,5	72	Ø5,5
PL40T	EI-120	100	20	1,5	80	Ø7
PL50T	EI-150	125	25	1,5	100	Ø6
PL80T	EI-240	200	38	3	160	Ø12

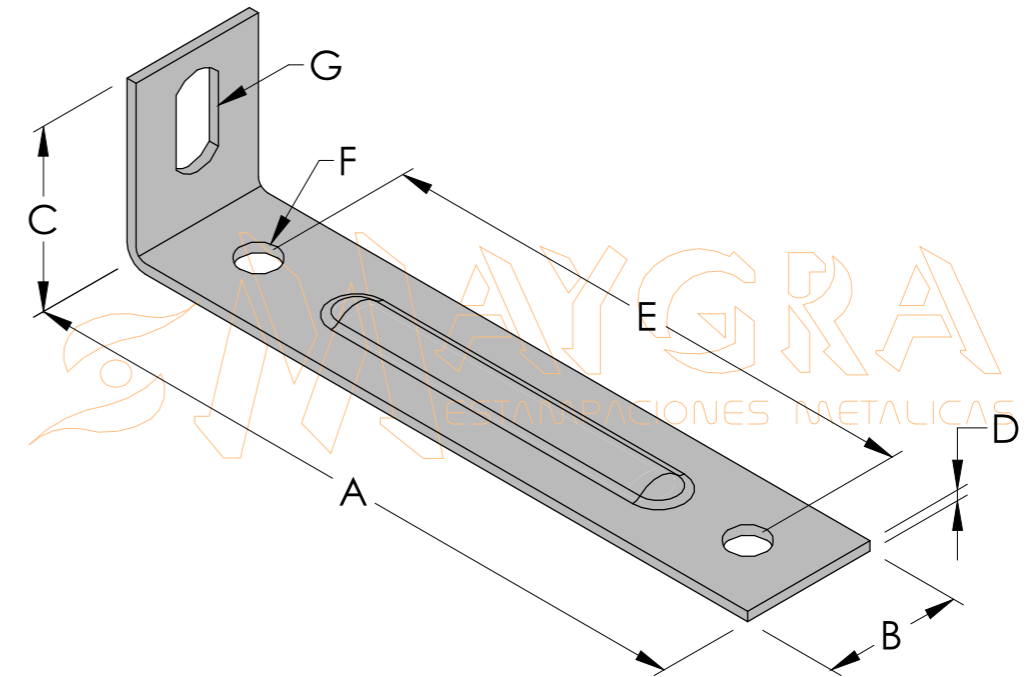
BRACKETS WITH OBLONGS



MATERIAL: STEEL
FINISH: ROHS ZINC-PLATING

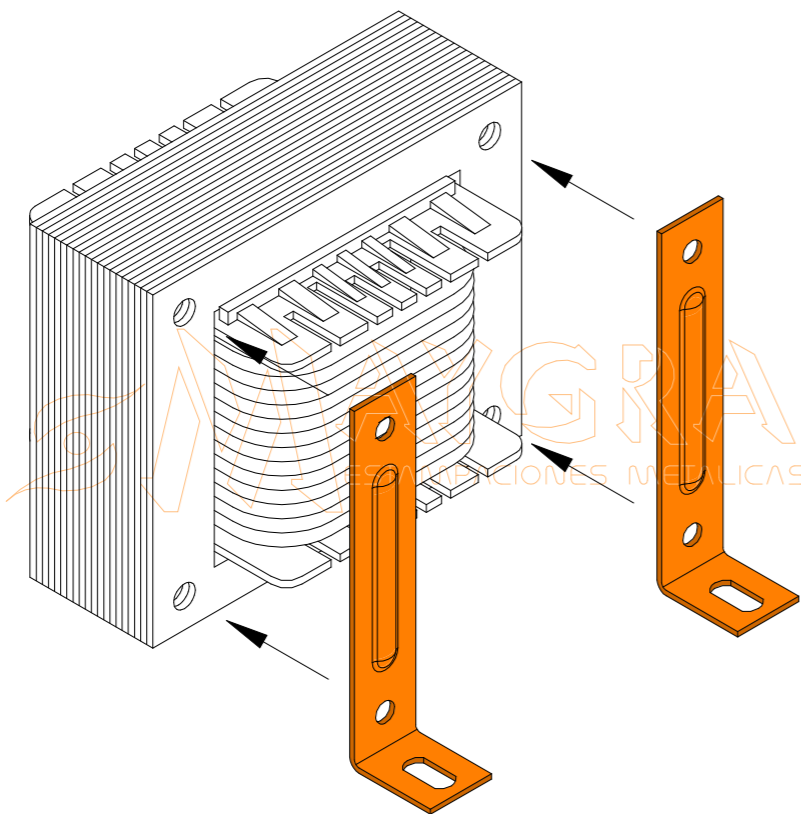
CODE	TYPE	A	B	C	D	E	F	G
ESC18	EI-54	48	9	12	1	37,5	5x4	6x4
ESC20	EI-60	51	10	14	1	40	6x4	8x4
ESC22	EI-66	56	11	16	1	44	6x4,5	10x4,5
ESC25	EI-75	63,5	12,5	16,5	1	50	6x5	11x5
ESC28	EI-84	71,2	14	21	1,2	56	7x5	15x5
ESC32	EI-96	81,2	16	21	1,2	64	7,5x5,5	14x5,5
ESC36	EI-108	91,2	18	26	1,2	72	8x5,5	16,5x5,5
ESC40	EI-120	101,5	20	27	1,5	80	9x7	18x7
ESC42	EI-126	106,5	21	29	1,5	84	9x6,5	22x6,5
ESC50	EI-150	126,5	25	31	1,5	100	11x8	21,5x8
ESC60	EI-180	152	29	35	2	120	12x9	25x9
ESC65	EI-195	164,5	29	36	2	130	13x10	26x10
ESC70	EI-210	177,5	33	38	2,5	140	14x11	27x11
ESC80	EI-240	203	38	43	3	160	16x12	29x12
ESC100	EI-300	253	48	51	3	200	16x12	34x12
ESC120	EI-360	303	58	61	3	240	20x12	30x12
ESC140	EI-420	353	68	61	3	280	20x12	30x12

BRACKETS WITH HOLES

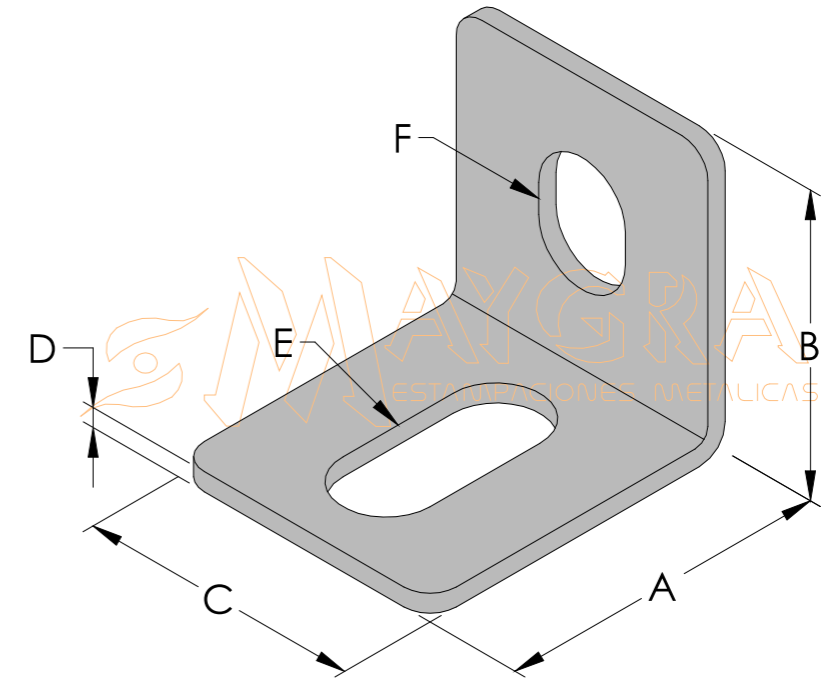


MATERIAL: STEEL
FINISH: ROHS ZINC-PLATING

CODE	TYPE	A	B	C	D	E	F	G
ESC18T	EI-54	48	9	12	1	37,5	Ø4	6x4
ESC20T	EI-60	51	10	14	1	40	Ø4	8x4
ESC22T	EI-66	56	11	16	1	44	Ø4,5	10x4,5
ESC25T	EI-75	63,5	12,5	16,5	1	50	Ø4,5	11x5
ESC28T	EI-84	71,2	14	21	1,2	56	Ø5	15x5
ESC32T	EI-96	81,2	16	21	1,2	64	Ø5,5	14x5,5
ESC36T	EI-108	91,2	18	26	1,2	72	Ø5,5	16,5x5,5
ESC40T	EI-120	101,5	20	27	1,5	80	Ø7	18x7
ESC42T	EI-126	106,5	21	29	1,5	84	Ø6,5	22x6,5
ESC50T	EI-150	126,5	25	31	1,5	100	Ø8	21,5x8
ESC80T	EI-240	203	38	43	3	160	Ø12	29x12



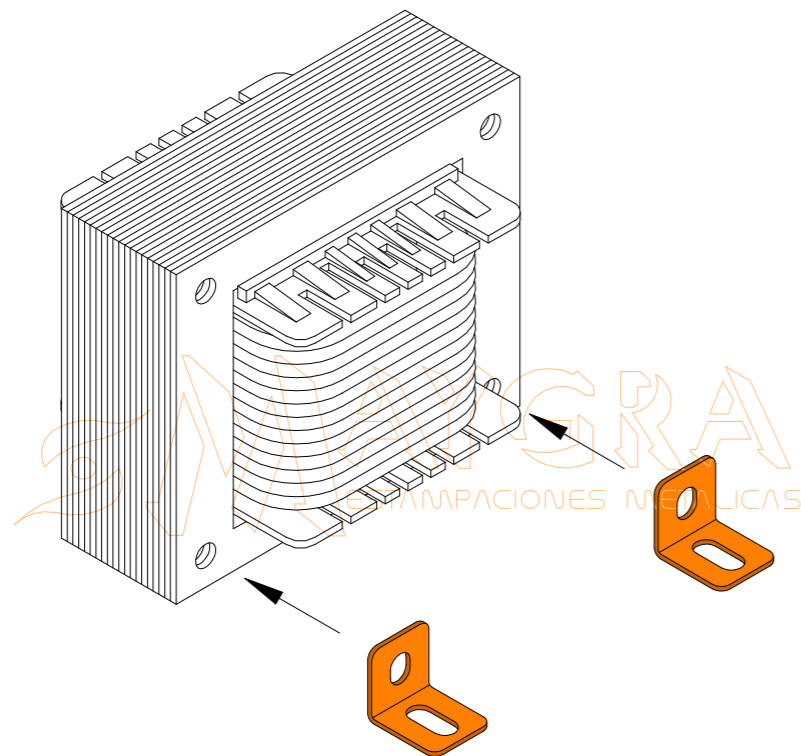
SHORT BRACKETS



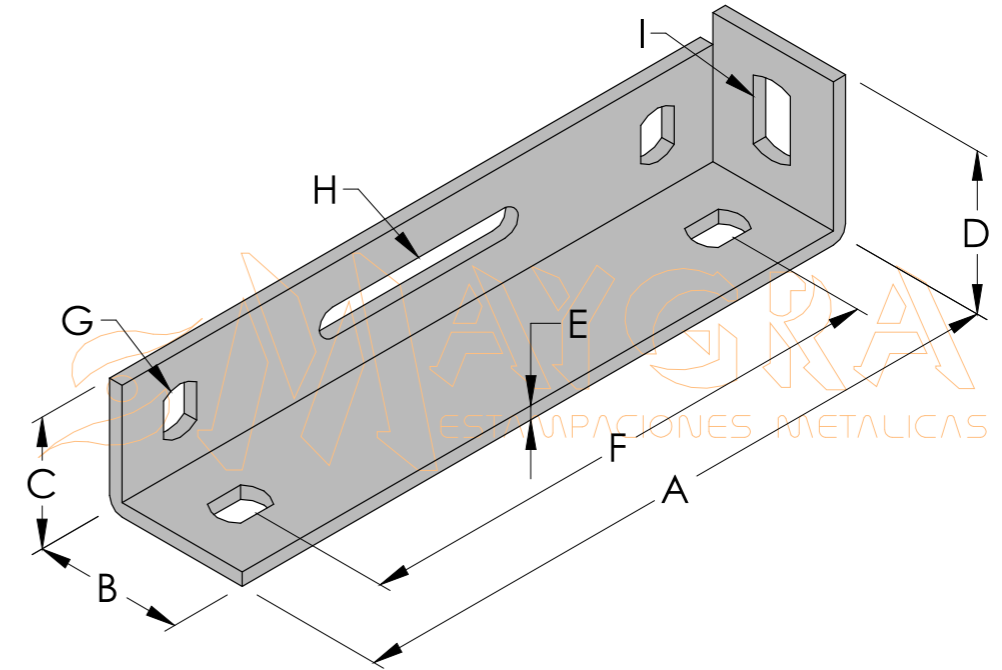
MATERIAL: STEEL
FINISH: ROHS ZINC-PLATING

CODE	TYPE	A	B	C	D	E	F
ESCC22	EI-66	15	14	11	1	8,5x4,5	6x4,5
ESCC60	EI-180	32	31	29	2	23x9	12x9
ESCC65	EI-195	34	31	29	2	23x10	13x10
ESCC70	EI-210	38	35	33	2,5	27x11	14x11
ESCC80	EI-240	43	40	38	3	29x12	16x12
ESCC100	EI-300	51	47	48	3	34x12	16x12
ESCC120	EI-360	59	57	60	3	30x12	20x12
ESCC140	EI-420	56	64	70	3	30x12	20x12

NOTE: UPON REQUEST, WE CAN MAKE ALL DIMENSIONS.



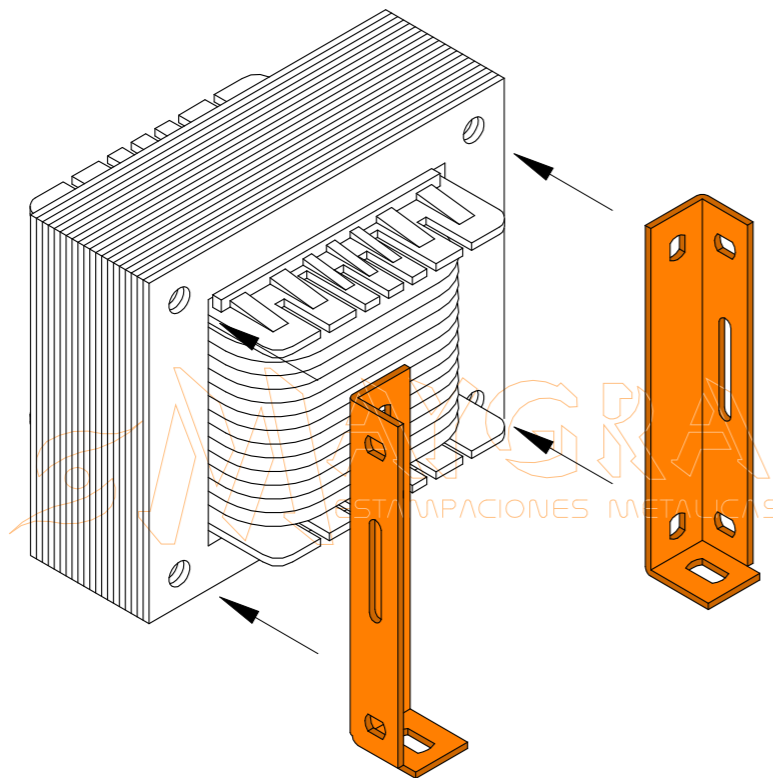
RIGHT / LEFT BRACKETS



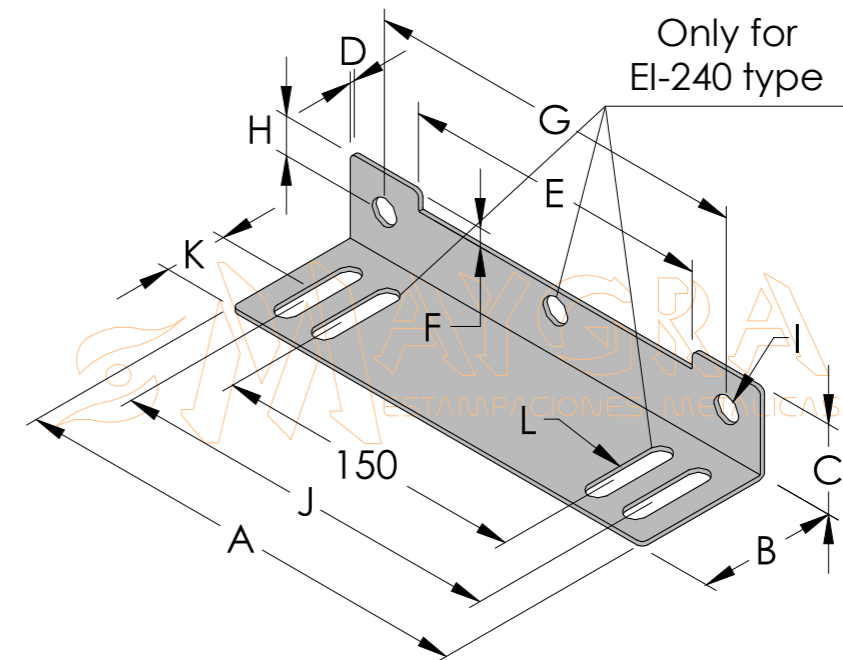
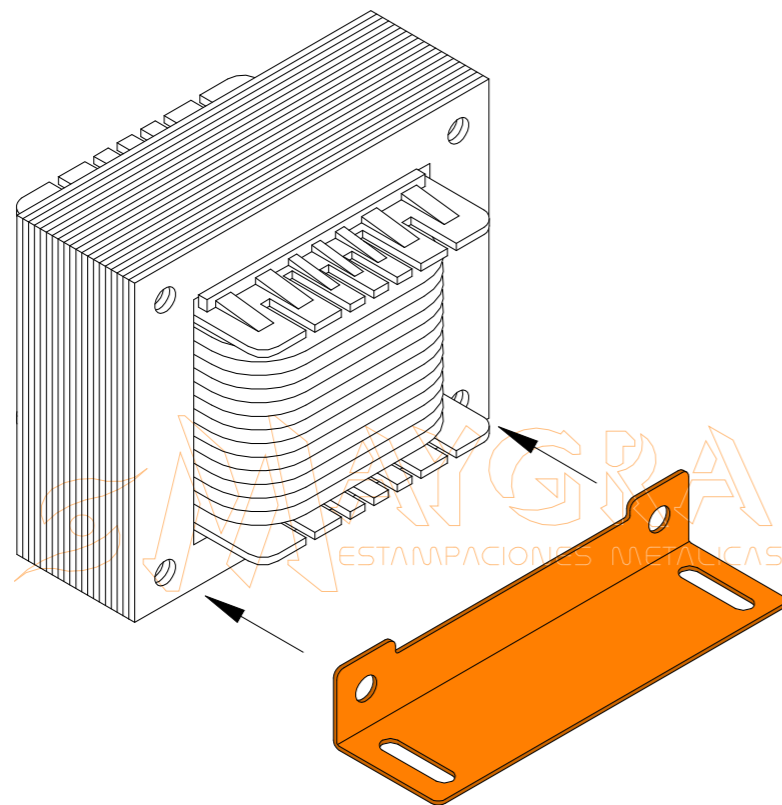
MATERIAL: STEEL
FINISH: ROHS ZINC-PLATING

CODE	TYPE	A	B	C	D	E	F	G	H	I
EDI 28	EI-84	72	17	14	17	1,2	56	6x4	30x4	8,3x4,3
EDI 32	EI-96	82	18	17	17	1,2	64	7x5	30x4	9,4x5,3
EDI 36	EI-108	92	20	19	19	1,5	72	7x5	30x4	10,5x5,6

NOTE: UPON REQUEST, WE CAN MAKE ALL DIMENSIONS.



EMO BRACKETS



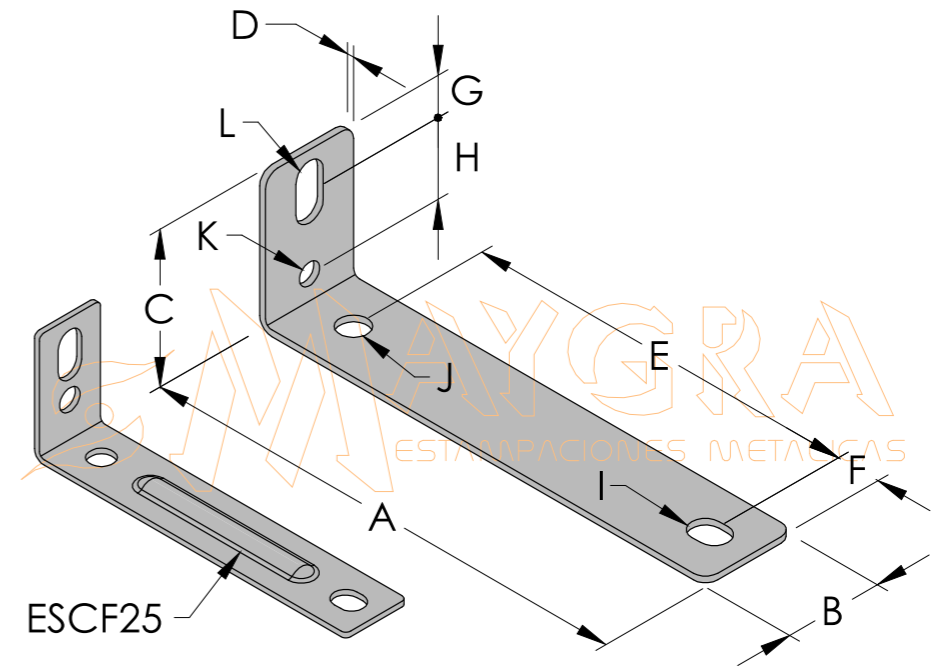
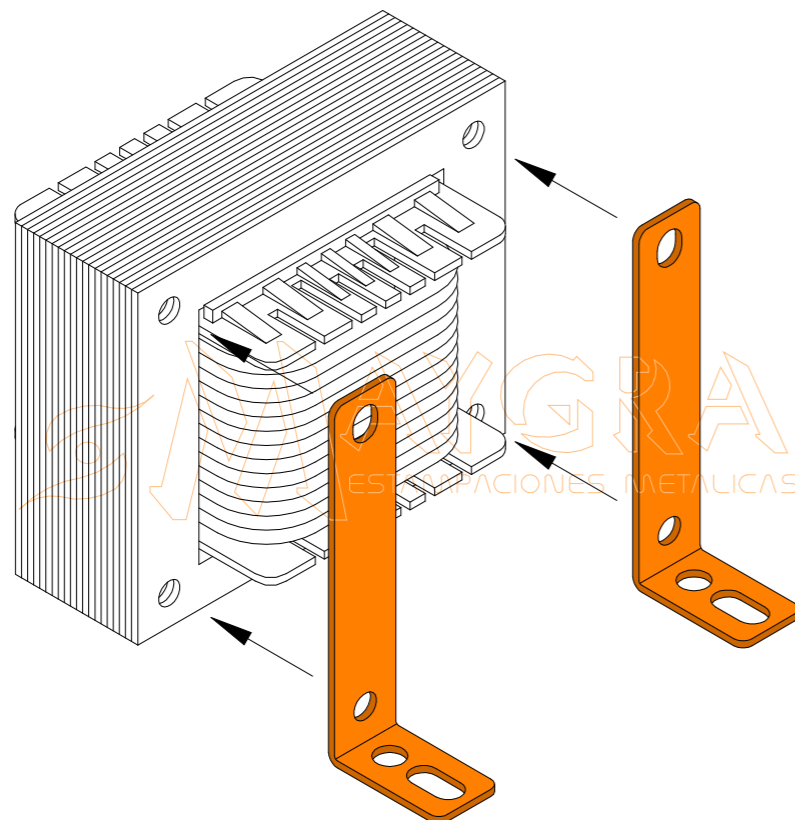
MATERIAL: STEEL
FINISH: ROHS ZINC-PLATING

CODE	TYPE	A	B	C	D	E	F	G	H	I	J	K	L
EE25	EI-75	75	28	14,5	1,2	50	5,5	62,5	6,5	Ø5	56	13,5	20x5
EE28	EI-84	84	42	16	1,2	56	5,5	70	7	Ø5	67,5	15,5	24x5
EE32	EI-96	96	43	19	1,2	64	6	80	8	Ø6	82,5	15,5	25x6
EE36	EI-108	108	44	22	1,5	72	6	90	9	Ø6	90	16,5	26x7
EE42	EI-126	126	45	24,5	1,5	84	6	105	10,5	Ø7	105	20,5	30x7
EE50	EI-150	150	45	28,5	1,5	100	6	125	12,5	Ø9	127,5	20,5	30x7
EE60	EI-180	180	55	34	2	120	6	150	14	Ø9	150	25,5	38x9
EE80	EI-240	240	60	45	2,5	-	-	200	20	Ø11	200	27	39x9

NOTE: UPON REQUEST, WE CAN MAKE ALL DIMENSIONS.

PRODUCED ACCORDING TO **NFC 52-201 (93328)** STANDARD.

F BRACKETS



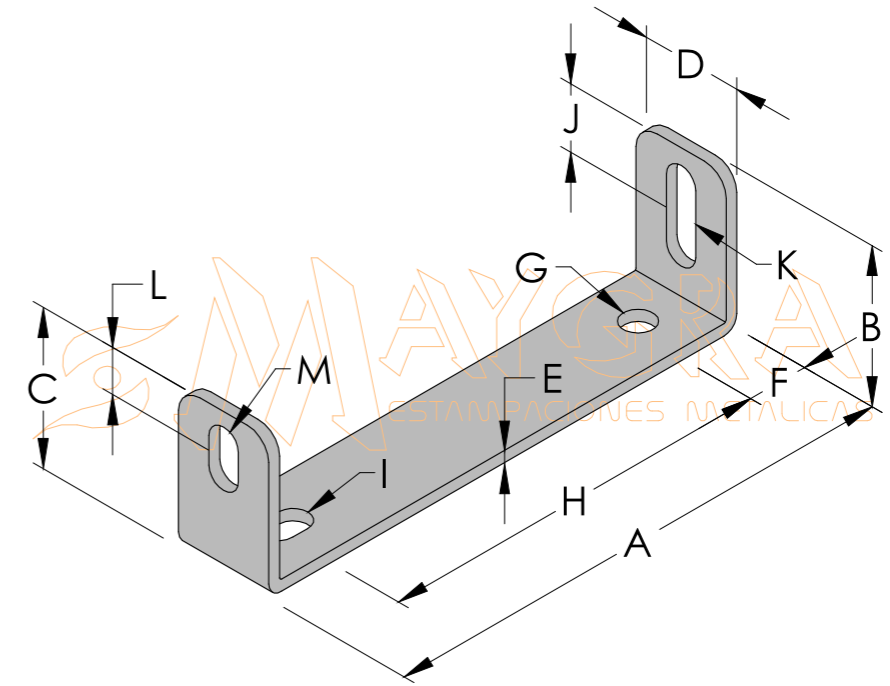
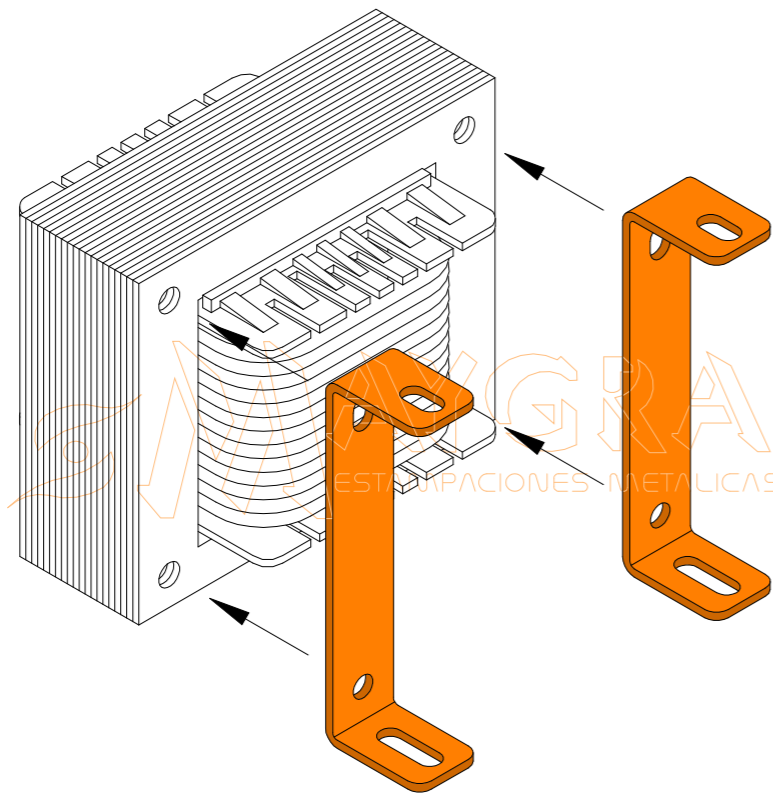
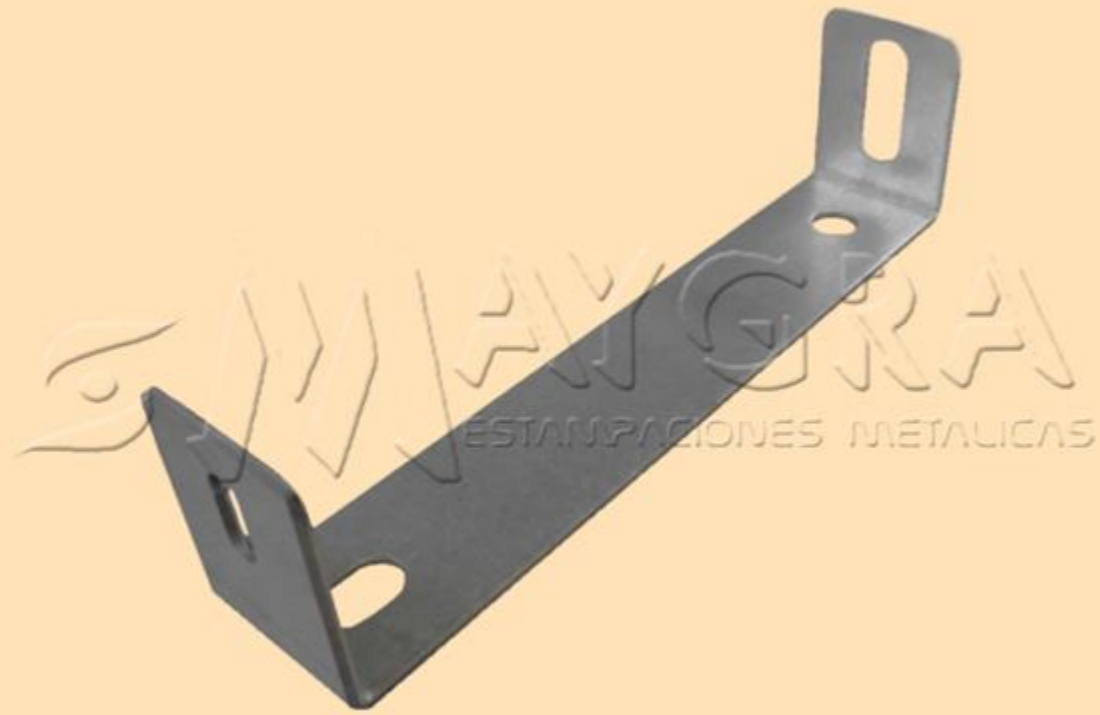
MATERIAL: GALVANIZED SHEET

CODE	TYPE	A	B	C	D	E	F	G	H	I	J	K	L
ESCF20	E-60	51	10	18	1	40,45	4,55	5,45	7,55	5x4	Ø3,7	Ø4,2	8x4
ESCF22	E-66	56	11	22,5	1	44,6	4,9	7	9	6x4,6	Ø4,6	Ø4,2	9,2x5,2
ESCF25 *	E-75	63,7	12,5	22,5	1	50,6	5,65	6,5	8	6x4,6	Ø4,6	Ø4,2	9,2x5,2
ESCF28	E-84	71,2	14	22,5	1,2	56,6	6,4	6,8	8,9	5,7x4,6	Ø4,6	Ø4,2	10x4,5
ESCF32	E-96	81,2	16	28	1,2	64,75	7,25	7,5	11,5	7,5x5,6	Ø5,6	Ø4,2	12x6
ESCF36	E-108	91,2	18	28	1,2	72,9	8,1	7,5	14,5	7,4x5,6	Ø5,6	Ø4,2	11x5,6
ESCF42	E-126	106,5	21	33	1,5	85	9,5	10,8	14,7	9x7	Ø7	Ø7	15x7
ESCF50	E-150	127,5	25	43,5	2	101,1	11,4	11,75	18,75	12x9	Ø9	Ø9	15,1x9
ESCF60	E-180	153	30	44	2,5	122,35	12,65	19,5	-	14,2x9,5	Ø9,6	-	28x9
ESCF80	E-240	203	40	56	3	163	17	24	-	18x12	Ø12	-	36x12

NOTE: UPON REQUEST, WE CAN MAKE ALL DIMENSIONS.

*ESCF25 → WITH RIB.

DOUBLE ANGLE BRACKETS

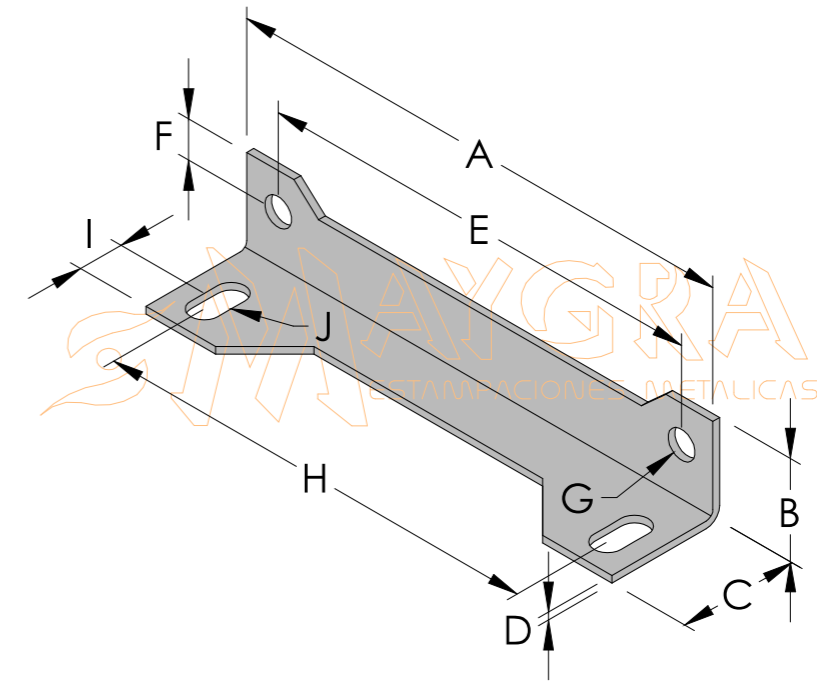
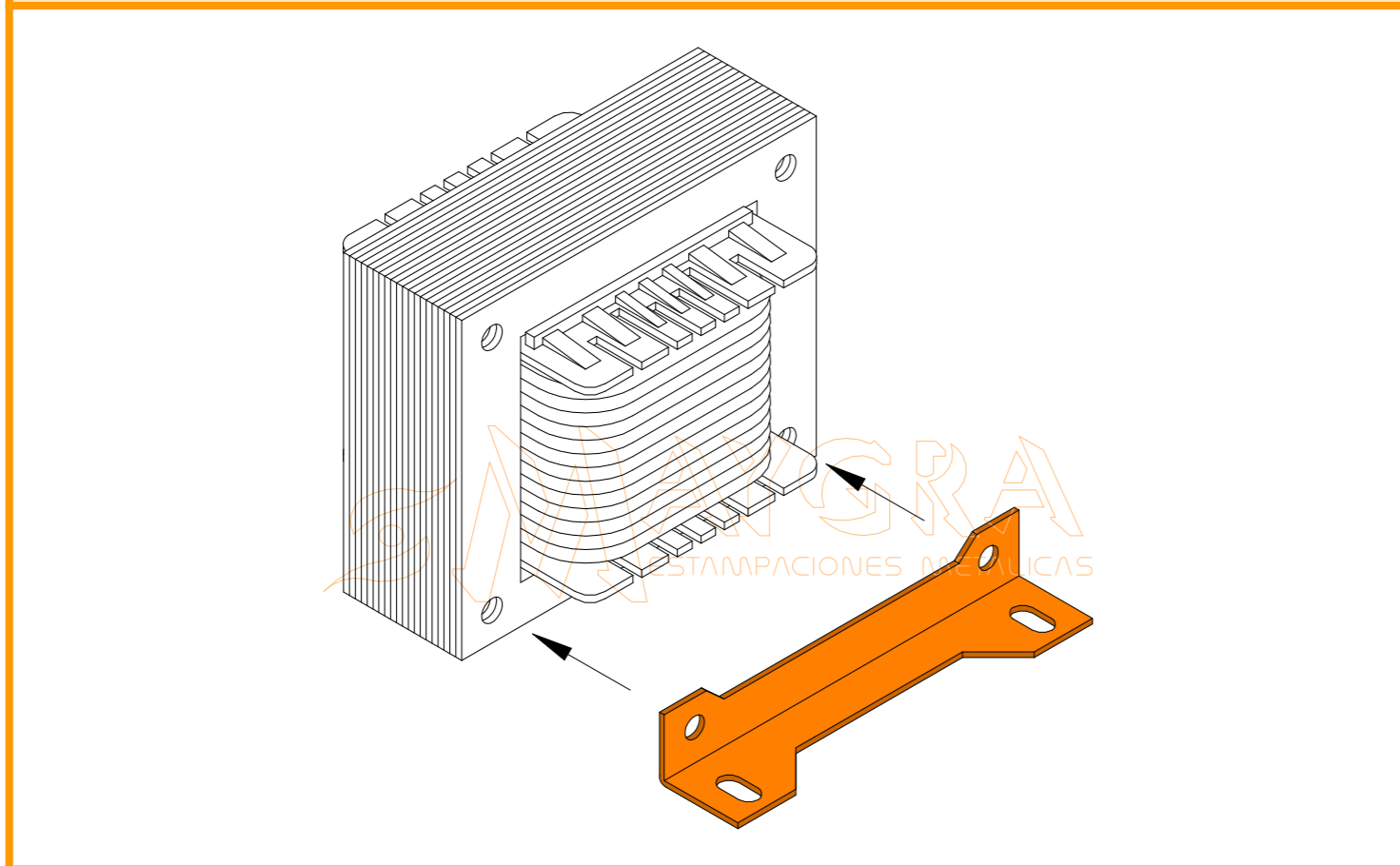


MATERIAL: GALVANIZED SHEET

CODE	TYPE	A	B	C	D	E	F	G	H	I	J	K	L	M
ED42	EI-126	109	32,5	32,5	21	2,5	12,5	Ø7	85,7	10,2x7	13,75	20,3x7	9,5	12,8x7
ED50	EI-150	129	41,5	41,5	25	2,5	14,5	Ø9	102	12,9x9	17	25,6x9	12	13,8x7
ED60	EI-180	154	44	40	30	2,5	18,5	Ø9	122,25	13,5x9	19,5	28x9	15	18,5x7
ED80	EI-240	204	56	56	40	3	23	Ø12	163	18x12	24	36x12	18	19x7

NOTE: UPON REQUEST, WE CAN MAKE ALL DIMENSIONS.

HORIZONTAL BRACKETS

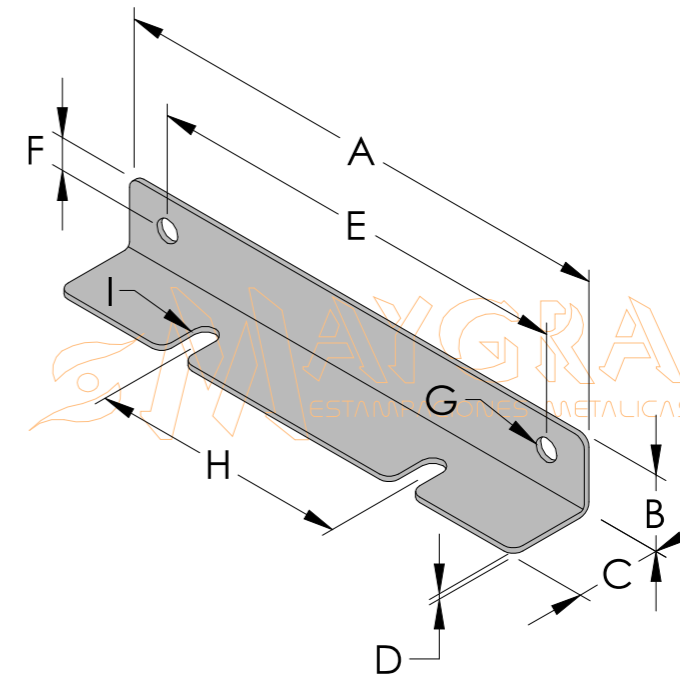
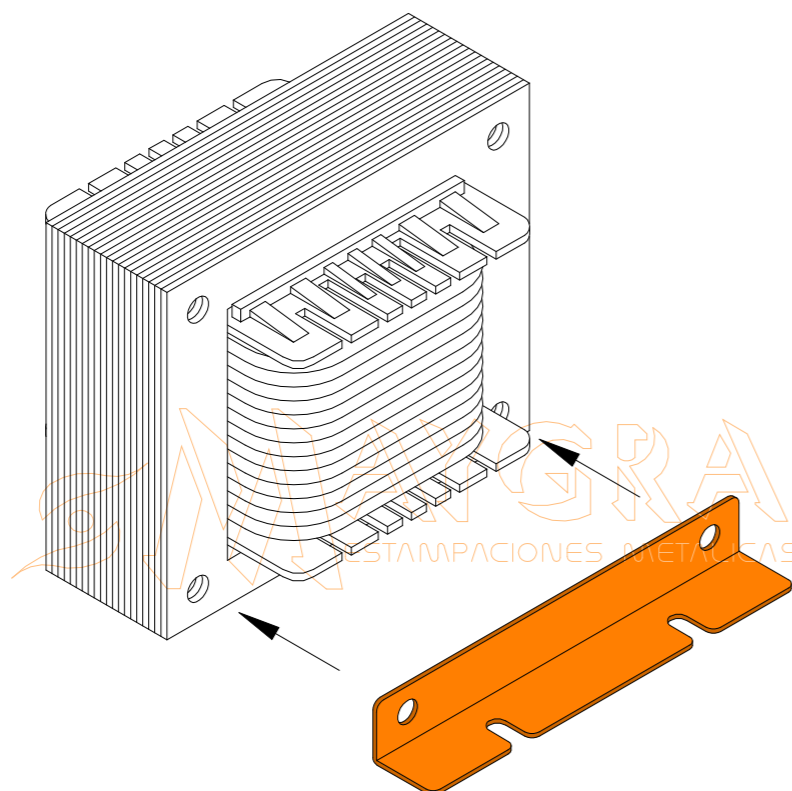


MATERIAL: STEEL
FINISH: ROHS ZINC-PLATING

CODE	TYPE	A	B	C	D	E	F	G	H	I	J
ESCH20	EI-60	59	13	16	1,2	50	5	Ø4,5	50	7,5	8x4,5
ESCH22	EI-66	65	14	15	1,2	55	4,5	Ø4,5	55	7,5	8x4,5
ESCH25	EI-75	73	15	17	1,2	62,5	5,5	Ø5	62	7,5	7x4,5
ESCH28	EI-84	81	17	19	1,2	70	7	Ø5,5	70	7	6,5x4,5
ESCH32	EI-96	92,5	18	23	1,2	80	7	Ø6	80	8	9x5,5
ESCH36	EI-108	104	20	24	1,5	90	8	Ø6	90	9	12x6
ESCH40	EI-120	118	20	24	1,5	100	9,5	Ø7	100	9	12x7
ESCH42	EI-126	122	23	25	1,5	105	10	Ø7,5	105	8,5	12x6,5
ESCH50	EI-150	145	27	32	1,5	125	13	Ø7,5	125	11	14x8

NOTE: UPON REQUEST, WE CAN MAKE ALL DIMENSIONS.

HORIZONTAL STRAIGHT BRACKETS

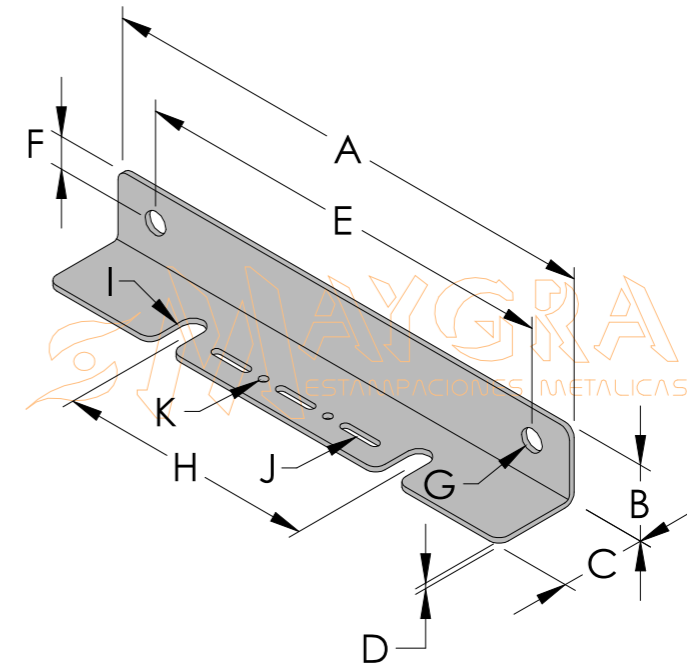
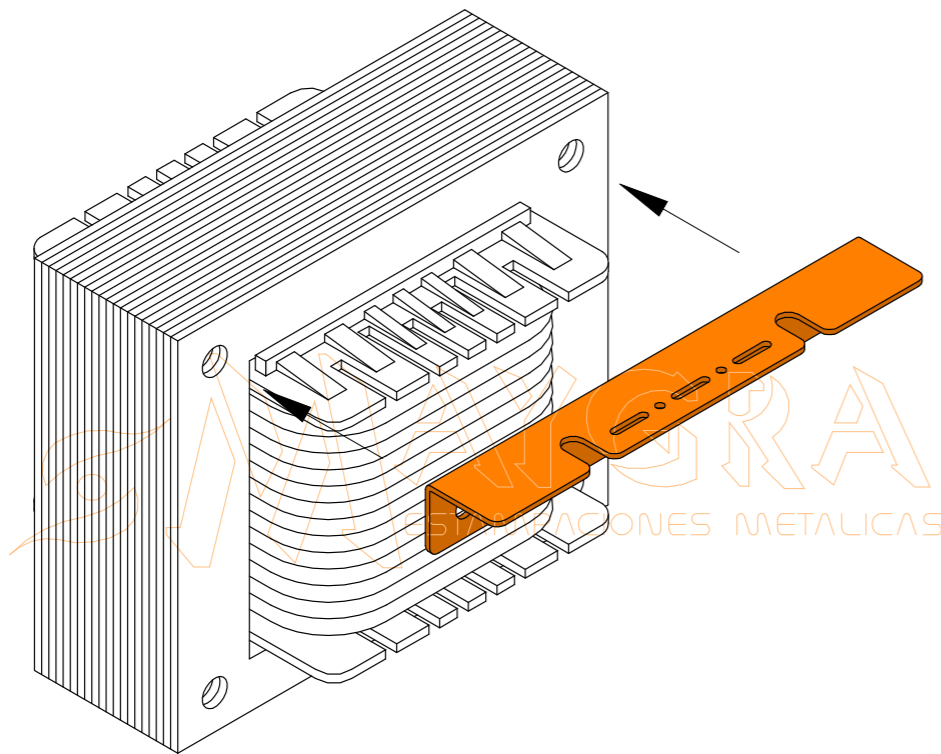


MATERIAL: STEEL
FINISH: ROHS ZINC-PLATING

CODE	TYPE	A	B	C	D	E	F	G	H	I
PH60	EI-180	180	25	30	2	150	10	Ø9	90	21x9
PH65	EI-195	195	27	32	2	162,5	11	Ø9	98	21x9
PH70	EI-210	210	30	35	2	175	12	Ø11	105	22x11
PH80	EI-240	240	35	40	2	200	15	Ø11	120	24x11
PH100	EI-300	300	45	50	2,5	250	20	Ø13	150	24x12
PH120	EI-360	360	55	60	3	300	25	Ø13	180	24x12
PH140	EI-420	420	65	70	3	350	30	Ø13	210	24x12

NOTE: UPON REQUEST, WE CAN MAKE ALL DIMENSIONS.

HORIZONTAL UPPER STRAIGHT BRACKETS



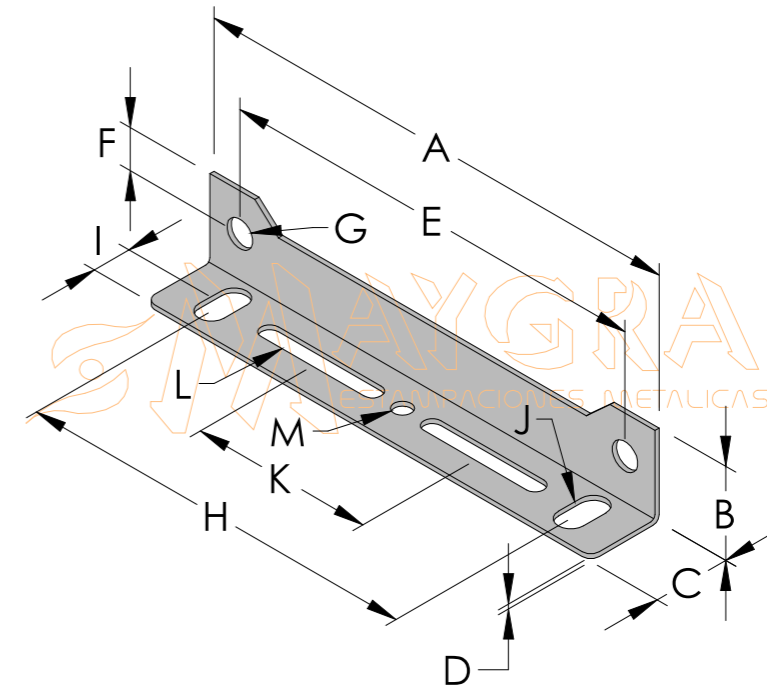
MATERIAL: STEEL
FINISH: ROHS ZINC-PLATING

CODE	TYPE	A	B	C	D	E	F	G	H	I	J	K	L
PH60S	EI-180	180	25	30	2	150	10	Ø9	90	21x9	20x4,4	4,2	2
PH65S	EI-195	195	27	32	2	162,5	11	Ø9	98	21x9	20x4,4	4,2	2
PH70S	EI-210	210	30	35	2	175	12	Ø11	105	22x11	20x4,4	4,2	2
PH80S	EI-240	240	35	40	2	200	15	Ø11	120	24x11	20x4,4	4,2	3
PH100S	EI-300	300	45	50	2,5	250	20	Ø13	150	24x12	20x4,4	4,2	4
PH120S	EI-360	360	55	60	3	300	25	Ø13	180	24x12	20x4,4	4,2	4
PH140S	EI-420	420	65	70	3	350	30	Ø13	210	24x12	20x4,4	4,2	5

NOTE: UPON REQUEST, WE CAN MAKE ALL DIMENSIONS.

L = NUMBER OF GROOVES

BAR SUPPORT BRACKETS



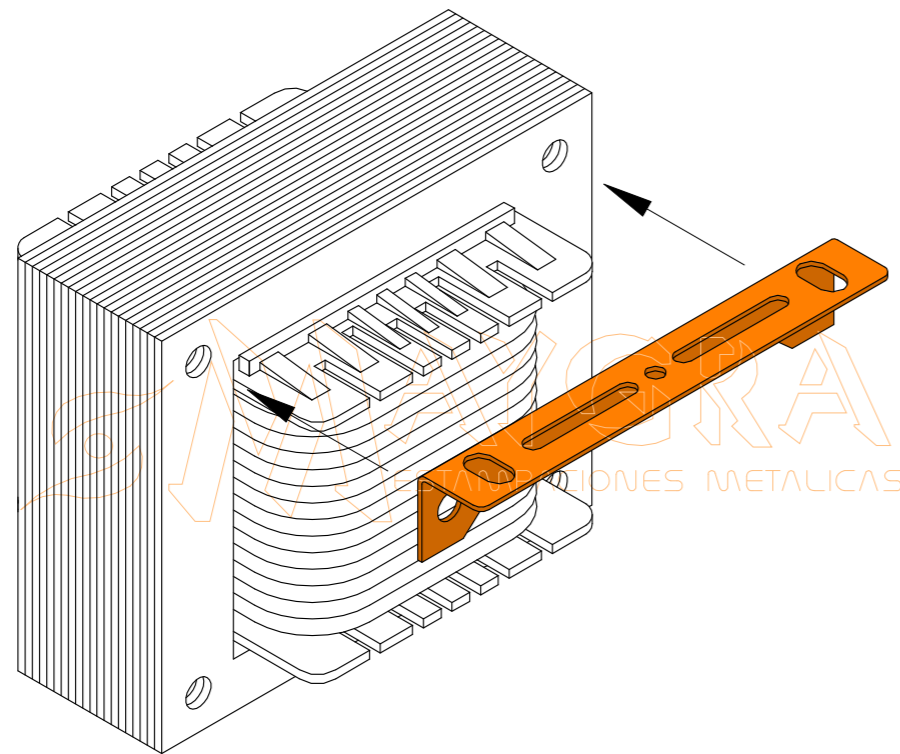
MATERIAL: STEEL

FINISH: ROHS ZINC-PLATING

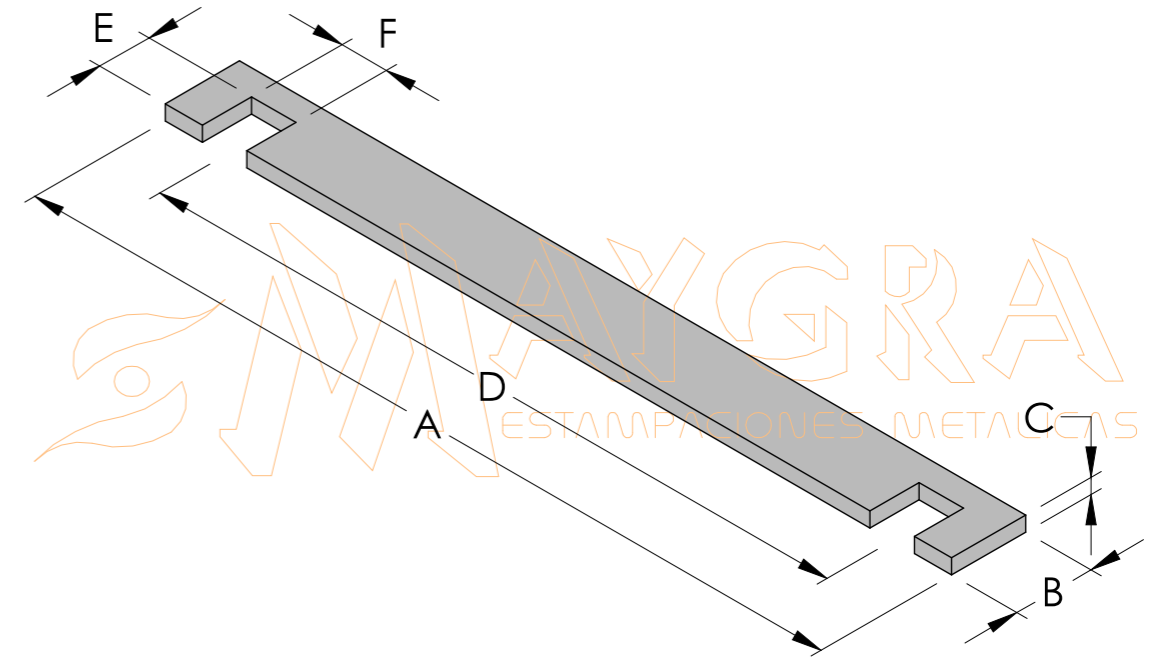
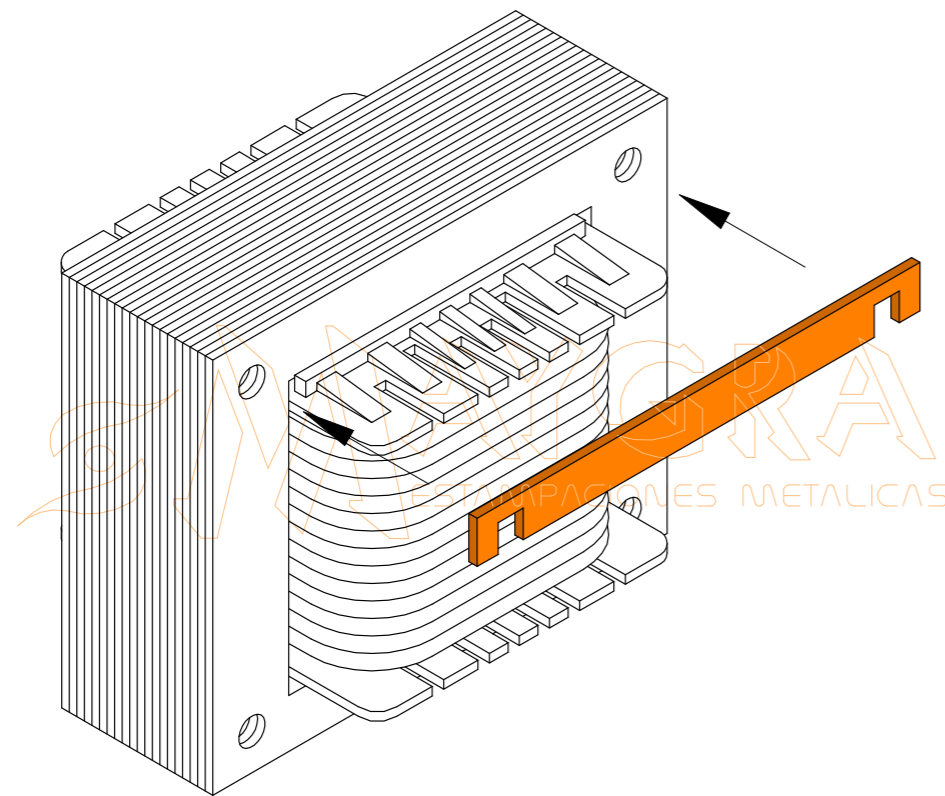
CODE	TYPE	A	B	C	D	E	F	G	H	I	J	K	L	M
SR20	EI-60	58	14	14	1	50	4,5	Ø4	45	6	9x4	21	14x4	Ø4,2
SR22	EI-66	64	14,5	14,5	1	55	6	Ø4,5	50	6	9x5	25	16x4	Ø4,2
SR25	EI-75	72	15	15	1	62,5	7	Ø5	56	7	9x5	28	18x4	Ø4,2
SR28	EI-84	81	16	16	1	70	7	Ø5,5	64	7	10x5	30	23x4	Ø4,2
SR32	EI-96	92,5	17	17	1	80	7	Ø5,5	78	8	11x6	35	25x4	Ø4,2
SR36	EI-108	104	19	16	1	90	8	Ø6	84	8	11x6	38	28x4	Ø4,2
SR40	EI-120	120	21	19	1	100	10	Ø7	90	10	12x6	42	32x4	Ø4,2
SR42	EI-126	120	21	19	1	105	10	Ø7	90	10	12x6	42	32x4	Ø4,2
SR50	EI-150	145	26	23	1	125	13	Ø9	122	11	13x7	52	40x4	Ø4,2
SR60	EI-180	180	32	30	1	150	8	Ø9	150	15	20x9	35	24x4	Ø4,2
SR65 *	EI-195	194	32	30	1	162,5	10	Ø9	150	15	20x9	104	24x4	Ø4,2

* SR65 → 4 OBLONGS (L) AND 3 HOLES (M).

NOTE: UPON REQUEST, WE CAN MAKE ALL DIMENSIONS.



HORIZONTAL FLAT STRIPS



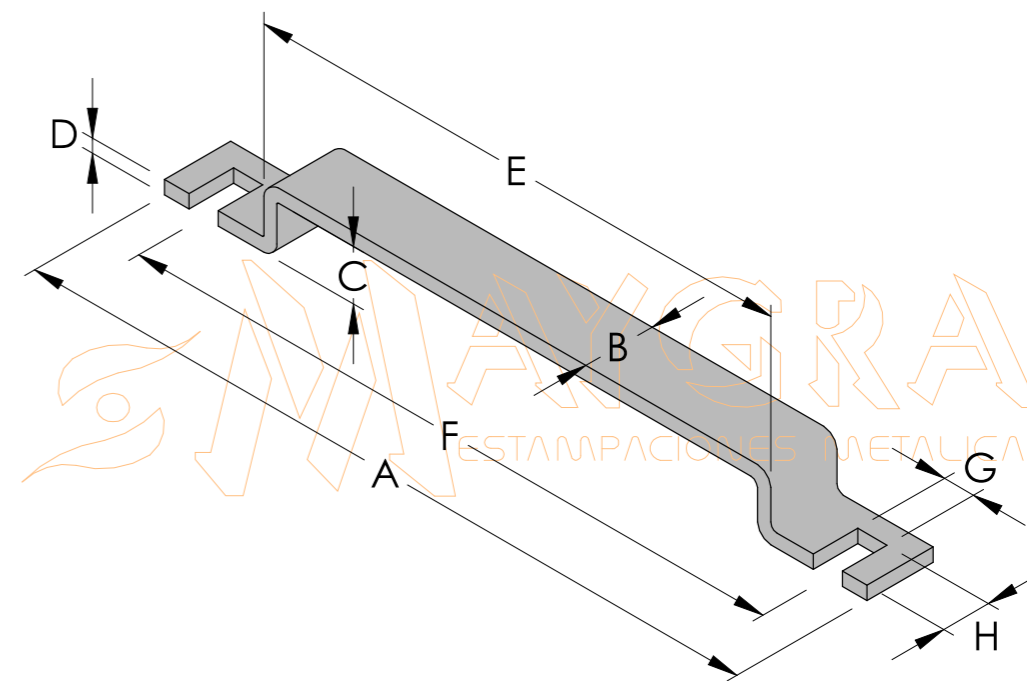
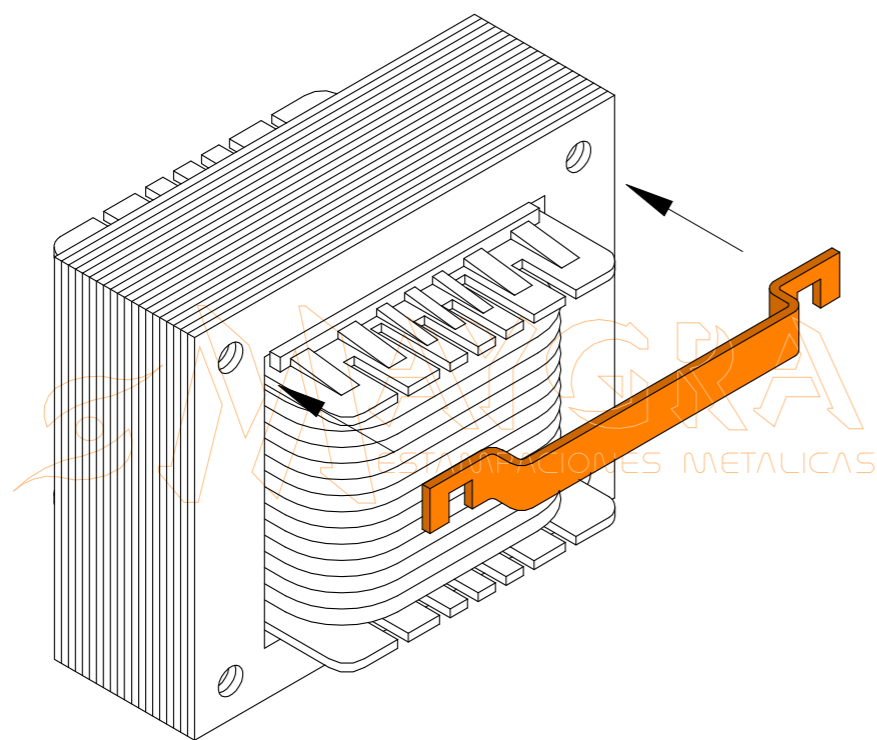
MATERIAL: STEEL

FINISH: ROHS ZINC-PLATING

CODE	TYPE	A	B	C	D	E	F
GH18	EI-54	54	10	2	45	6,5	4,5
GH20	EI-60	62	10	2	50	6,5	4,5
GH22	EI-66	67	10	2	55	6,5	4,5
GH25	EI-75	74	10	2	62,5	6,5	4,5
GH28	EI-84	82	10	2	70	6,5	4,5
GH32	EI-96	92	10	2	80	6,5	4,5
GH36	EI-108	106	10	2	90	6,5	6
GH40	EI-120	115	10	2	100	6,5	6
GH42	EI-126	121	10	2	105	6,5	6
GH50	EI-150	140	10	2	125	6,5	6
GH60	EI-180	165	10	2	150	6,5	6
GH65	EI-195	178	10	2	162,5	6,5	6
GH70	EI-210	199	10	2	175	6,5	8
GH80	EI-240	224	10	2	200	6,5	8
GH100	EI-300	274	10	2	250	6,5	8
GH120	EI-360	324	10	2	300	6,5	8
GH140	EI-420	374	10	2	350	6,5	8

NOTE: UPON REQUEST, WE CAN MAKE ALL DIMENSIONS AND IN ALUMINIUM MATERIAL.

HORIZONTAL FLAT RAISED STRIPS

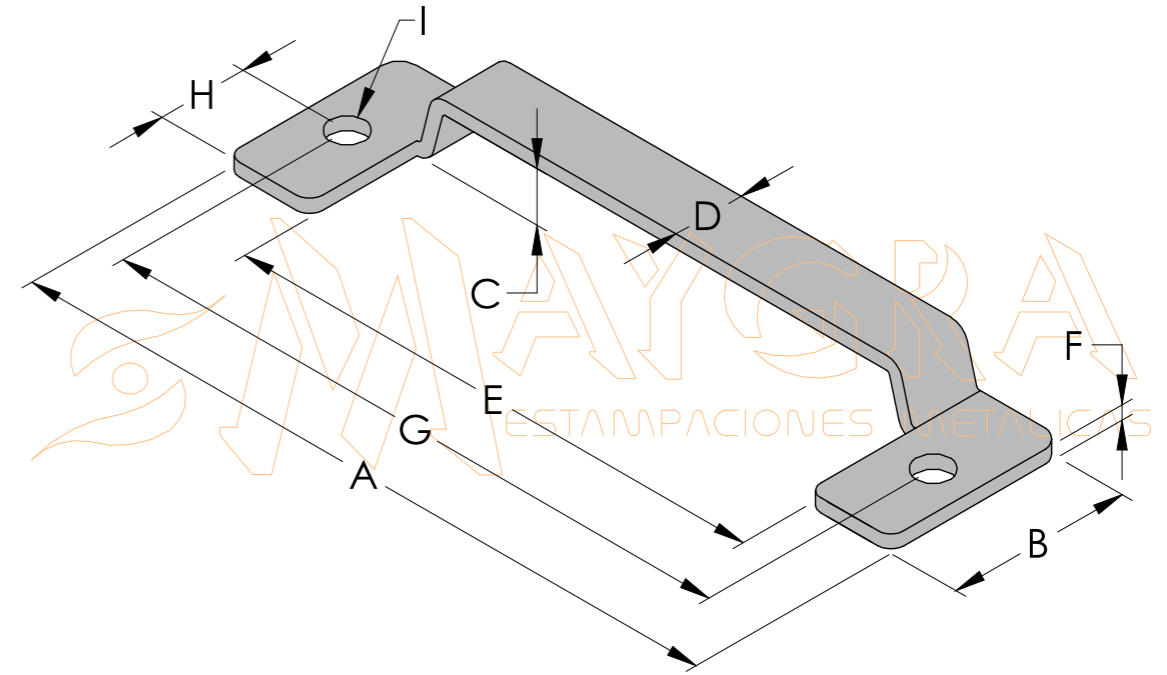
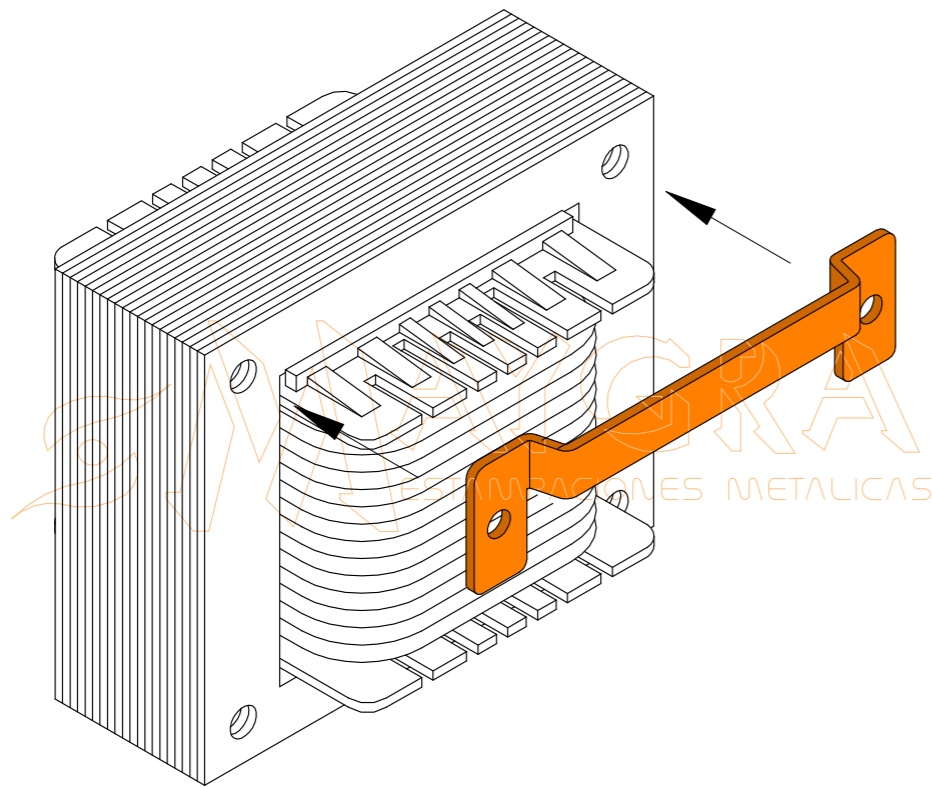


MATERIAL: STEEL
FINISH: ROHS ZINC-PLATING

CODE	TYPE	A	B	C	D	E	F	G	H
GHPA18	EI-54	54	10	7,5	2	39	45	4,5	6,5
GHPA20	EI-60	62	10	7,5	2	40	50	4,5	6,5
GHPA22	EI-66	67	10	7,5	2	44	55	4,5	6,5
GHPA25	EI-75	74	10	7,5	2	50	62,5	4,5	6,5
GHPA28	EI-84	82	10	7,5	2	56	70	4,5	6,5
GHPA32	EI-96	92	10	7,5	2	65	80	4,5	6,5
GHPA36	EI-108	106	10	7,5	2	76	90	6	6,5
GHPA40	EI-120	115	10	7,5	2	87	100	6	6,5
GHPA42	EI-126	121	10	7,5	2	92	105	6	6,5
GHPA50	EI-150	140	10	7,5	2	112	125	6	6,5
GHPA60	EI-180	165	10	7,5	2	137	150	6	6,5
GHPA65	EI-195	178	10	7,5	2	145	162,5	6	6,5
GHPA70	EI-210	199	10	7,5	2	158	175	8	6,5
GHPA80	EI-240	224	10	7,5	2	181	200	8	6,5
GHPA100	EI-300	274	10	7,5	2	232	250	8	6,5
GHPA120	EI-360	324	10	7,5	2	282	300	8	6,5
GHPA140	EI-420	374	10	7,5	2	330	350	8	6,5

NOTE: UPON REQUEST, WE CAN MAKE ALL DIMENSIONS AND IN ALUMINIUM MATERIAL.

HORIZONTAL HIGH STRIPS

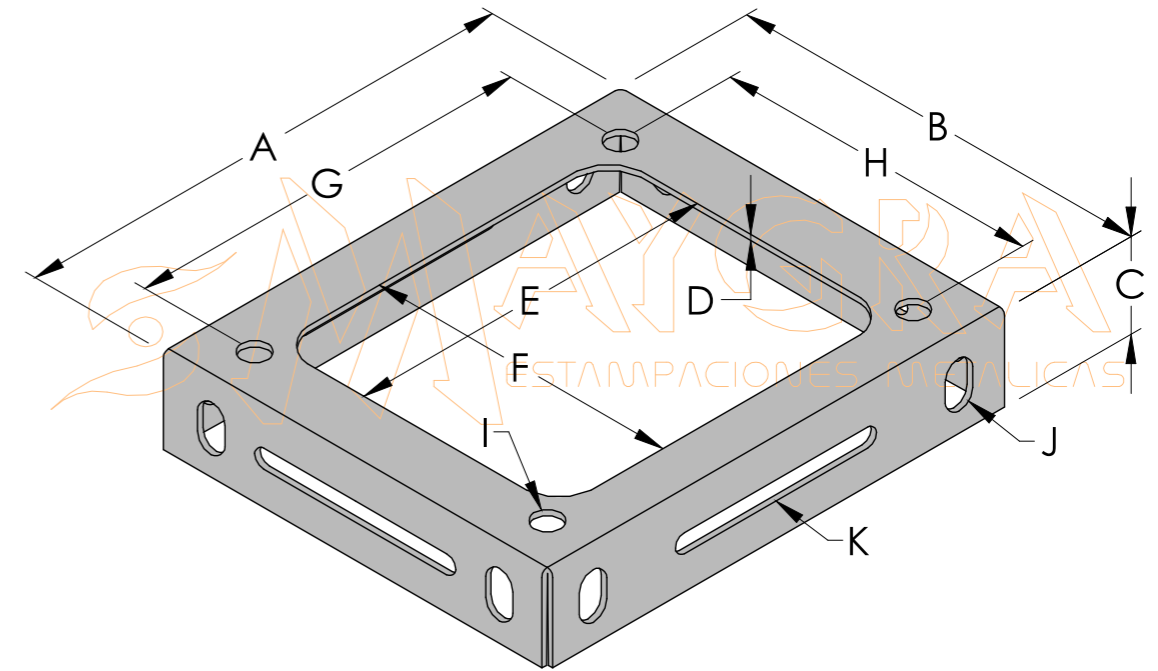


MATERIAL: STEEL
FINISH: ROHS ZINC-PLATING

CODE	TYPE	A	B	C	D	E	F	G	H	I
GHA18	EI-54	55	15,5	7,5	10	39	2	45	4	Ø4
GHA20	EI-60	58	16,5	7,5	10	40	2	50	5	Ø4
GHA22	EI-66	64	16,5	7,5	10	44	2	55	4,5	Ø5
GHA25	EI-75	72	17,5	7,5	10	50	2	62,5	5,5	Ø5,5
GHA28	EI-84	82	18	7,5	10	56	2	70	5	Ø5,5
GHA32	EI-96	93	20	7,5	10	65	2	80	6	Ø6
GHA36	EI-108	102	26,5	7,5	10	76,5	2	90	12,5	Ø5,5
GHA40	EI-120	113	27	7,5	10	87,5	2	100	13	Ø7,5
GHA42	EI-126	118	28,5	7,5	10	92,5	2	105	13,5	Ø6,5
GHA50	EI-150	138	28,5	7,5	10	112,5	2	125	14,5	Ø6,5
GHA60	EI-180	164	30,5	7,5	10	137,5	2	150	16,5	Ø7
GHA65	EI-195	178	32	7,5	10	145	2	162,5	12,5	Ø10
GHA70	EI-210	190	35	7,5	10	158	2	175	13	Ø10
GHA80	EI-240	217	39	7,5	10	181	2	200	15	Ø12
GHA100	EI-300	268	45	7,5	10	232	2	250	16	Ø12
GHA120	EI-360	318	51	7,5	10	282	2	300	17	Ø12
GHA140	EI-420	369	55	7,5	10	330	2	350	21	Ø12

NOTE: UPON REQUEST, WE CAN MAKE ALL DIMENSIONS AND IN ALUMINIUM MATERIAL.

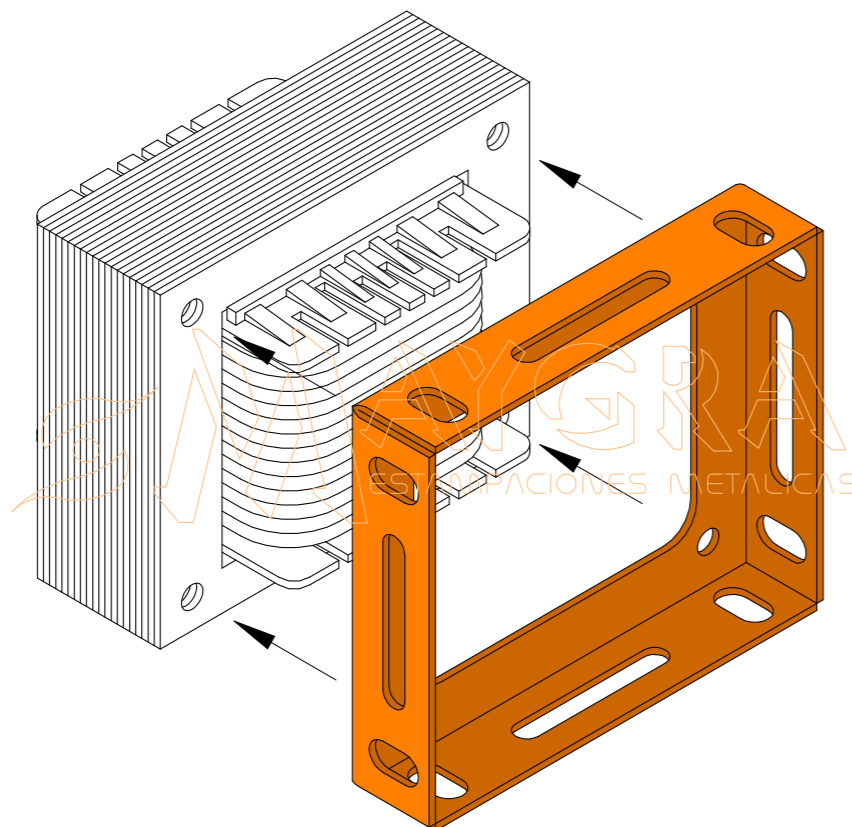
CLOSED FRAMES



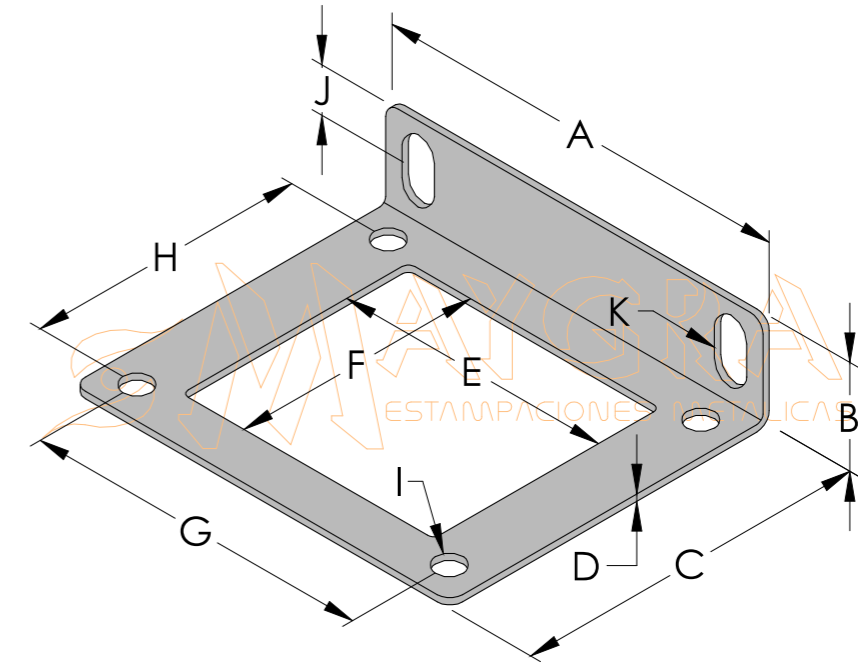
MATERIAL: STEEL
FINISH: ROHS ZINC-PLATING

CODE	TYPE	A	B	C	D	E	F	G	H	I	J	K
MA20	EI-60	64	54	12,5	1	44	36	50	40	Ø4,5	10x5,5	27x4
MA22	EI-66	70	59	13,5	1	48	39	55	44	Ø4,5	10x5,5	30x4
MA25	EI-75	79	66,5	15	1	54	44	62,5	50	Ø5	10x5,5	35x4
MA28	EI-84	88	74	16,5	1,2	61	53	70	56	Ø5,5	10x5	38x4
MA32	EI-96	100	84	18,5	1,2	73	62	80	64	Ø6	10x6	44x4
MA36	EI-108	112	94	20,5	1,2	76	62	90	72	Ø6	10x6	58x4
MA40	EI-120	125	105	23	1,5	84	68	100	80	Ø7	14x7	58x4
MA42	EI-126	130	110	24	1,5	88	72	105	84	Ø7	14x7	58x4
MA50	EI-150	155	130	28	1,5	104	86	125	100	Ø9	16x8	58x4
MA60	EI-180	185	155	33	1,5	124	102	150	120	Ø9	18x8	58x4
MA65	EI-195	200	167,5	35,5	1,5	134	110	162,5	130	Ø10	20x9	126x4
MA70	EI-210	216	181	38,5	2	144	118	175	140	Ø10	20x9	126x4
MA80	EI-240	246	206	43,5	2	164	134	200	160	Ø11	25x10	126x4
MA100	EI-300	306	256	53,5	2	204	166	250	200	Ø12	25x11	194x4
MA120	EI-360	368	308	64,5	3	244	198	300	240	Ø12	30x12	262x4
MA140	EI-420	428	358	74,5	3	284	229	350	280	Ø12	30x12	262x4

NOTE: UPON REQUEST, WE CAN MAKE ALL DIMENSIONS.



HORIZONTAL OPENED FRAMES



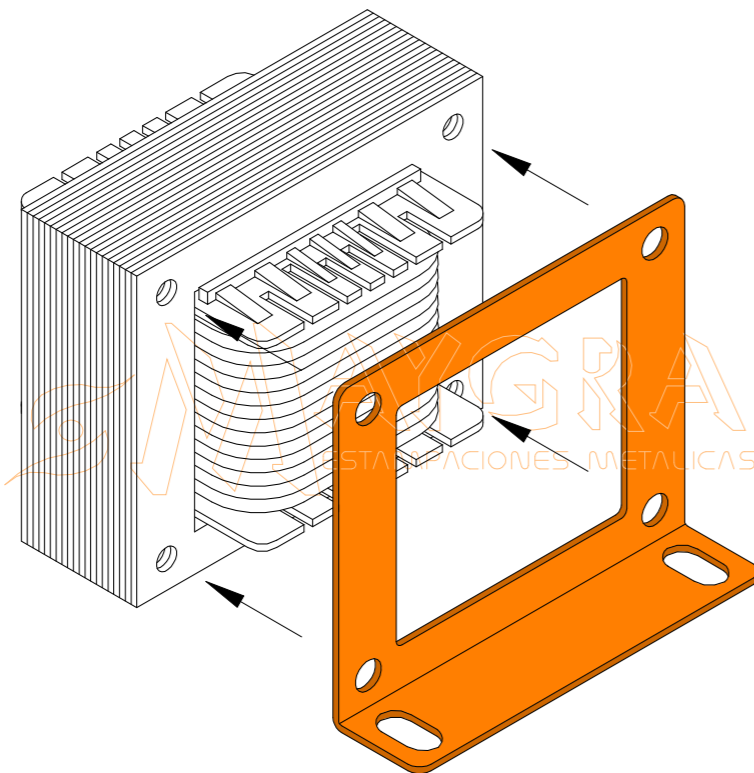
MATERIAL: STEEL

FINISH: ROHS ZINC-PLATING

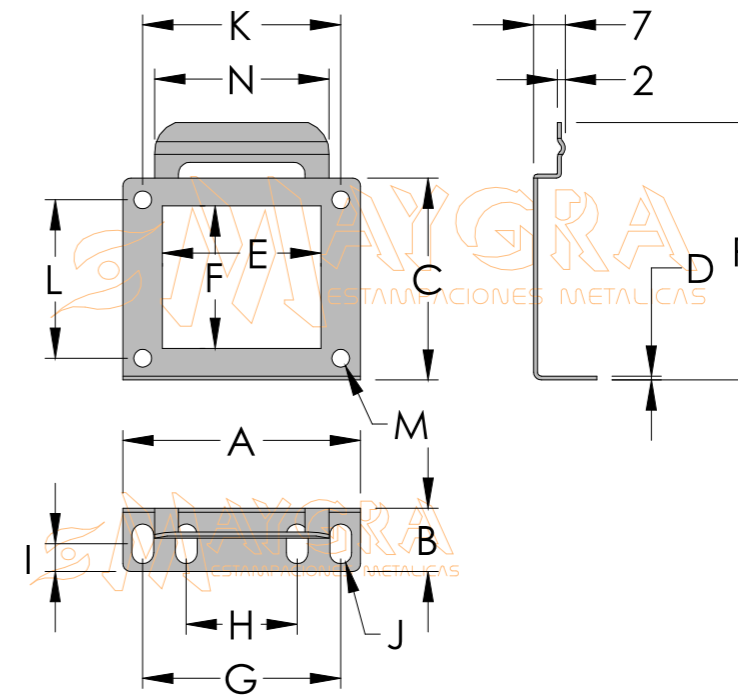
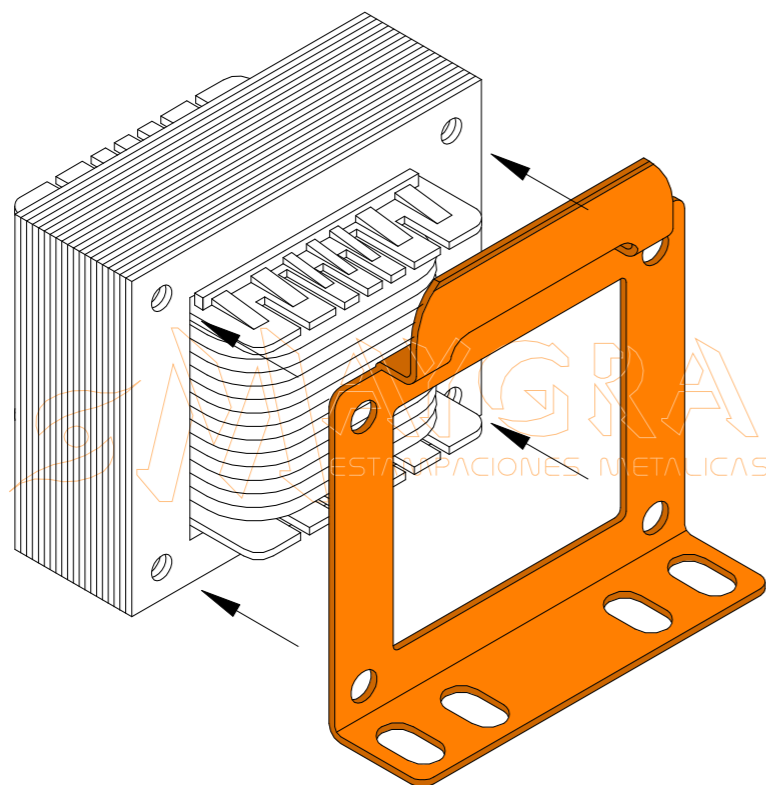
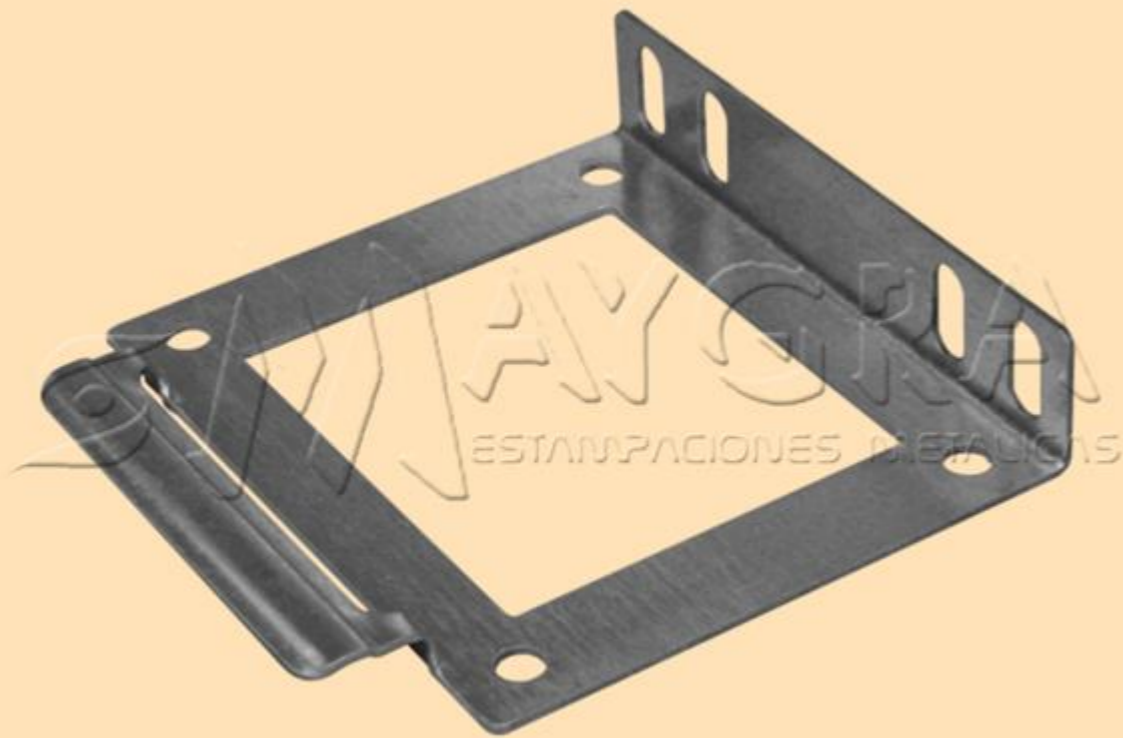
CODE	TYPE	A	B	C	D	E	F	G	H	I	J	K
MH20	EI-60	60	14	52	1	40	36	50	40	Ø4,5	7	10x5,5
MH22	EI-66	66	14	57	1	44	39	55	44	Ø4,5	7	10x5,5
MH25	EI-75	75	14	64,5	1	50	43	62,5	50	Ø5	6,5	10x5,5
MH28	EI-84	84	14	72	1,2	56	48	70	56	Ø5	6,5	7x4,5
MH32	EI-96	96	16	82	1,2	64	54	80	64	Ø6	7,5	11x6
MH36	EI-108	108	18	92	1,2	72	62	90	72	Ø6	7,5	10x6
MH40	EI-120	120	24	102	1,5	80	68	100	80	Ø7	11,5	20x7
MH42	EI-126	126	22	107	1,5	84	71	105	84	Ø7	10	14x7
MH50	EI-150	150	25,5	127	1,5	100	86	125	100	Ø7	11	14x8
MH60	EI-180	180	30,5	152	1,5	120	102	150	120	Ø10	12,5	14x8
MH65	EI-195	195	32,5	164,5	1,5	130	110	162,5	130	Ø10,2	14	20x9

NOTE: UPON REQUEST, WE CAN MAKE ALL DIMENSIONS.

CENTER DISTANCE BETWEEN THE SLOTTED HOLES IS THE SAME THAN BETWEEN THE HOLES (G).



FRAMES WITH BAR

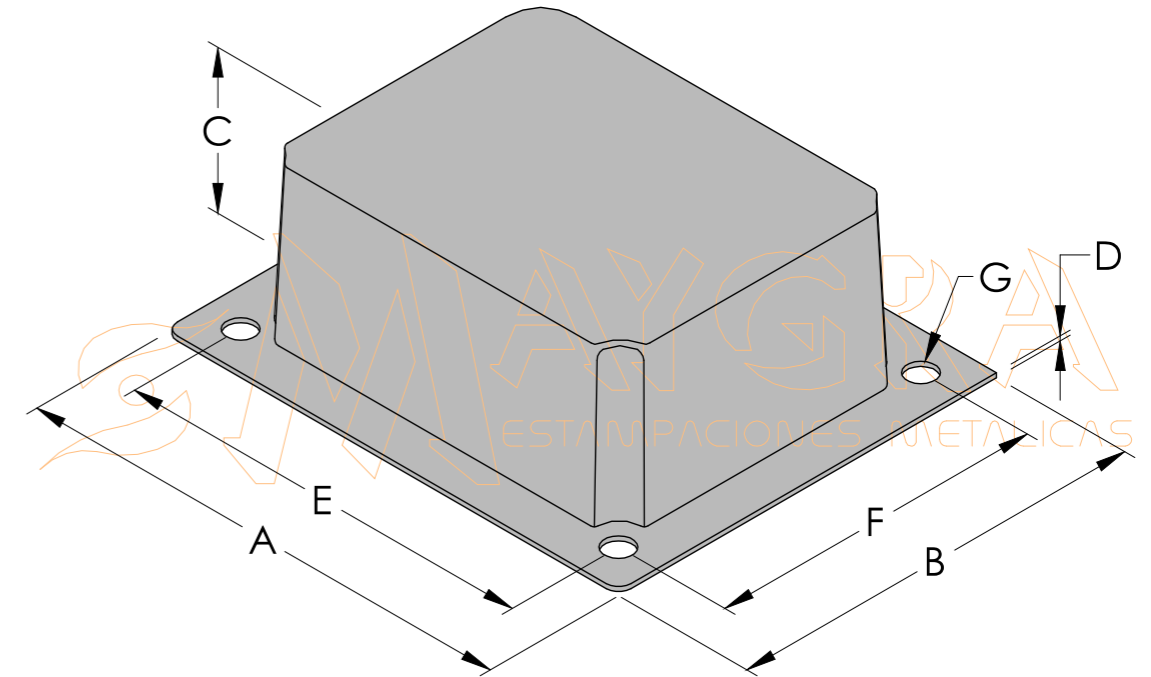
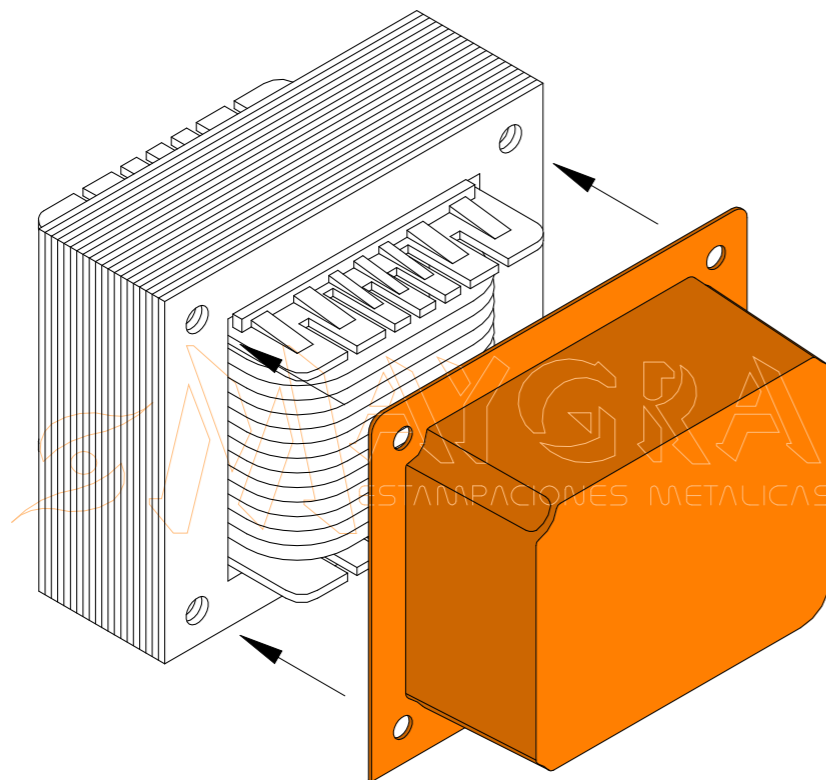


MATERIAL: GALVANIZED SHEET

CODE	TYPE	A	B	C	D	E	F	G	H	I	J	K	L	M	N	P
MRH20	EI-60	60	15	52	1	41	36	50	28	7	10x5,5	50	40	Ø4,5	44	66
MRH22	EI-66	66	16	57	1	45	40	55	31	7	10x5,5	55	44	Ø4,5	49	72
MRH25	EI-75	75	17	66	1	51	45	62,5	36,5	8	10x5,5	62,5	50	Ø5	55	81
MRH28	EI-84	84	18	72	1	57	50	70	44	8,5	12x5,5	70	56	Ø5	61	87
MRH32	EI-96	96	20,2	82	1,2	65	57	80	52	9,5	13x5,5	80	64	Ø6	69	97
MRH36	EI-108	108	22,2	92	1,2	73	64	90	60	10,5	14x5,5	90	72	Ø6	78	107
MRH40	EI-120	120	24,2	102	1,2	82	71	100	68	11,5	17x7	100	80	Ø7	85	117
MRH42	EI-126	126	25,2	107	1,2	86	75	105	73	12	20x7	105	84	Ø7	90	122
MRH50	EI-150	150	27,5	127	1,5	102	89	125	91	13	20x8	125	100	Ø7	106	142
MRH60	EI-180	180	32,5	151	1,5	122	106	150	114	15,5	24x8	150	120	Ø10	128	166
MRH65	EI-195	195	32,5	164	1,5	132	115	162,5	122,5	15,5	23x9	162,5	130	Ø10	138	179

NOTE: UPON REQUEST, WE CAN MAKE ALL DIMENSIONS.

COVERS WITHOUT LEGS



MATERIAL: STEEL

FINISH: Z = ROHS ZINC-PLATING (OPTION)
WHITE PAINTED (OPTION)

CODE	TYPE	A	B	C	D	E	F	G
TA20 TA20Z	EI-60	60	50	17	0,5	50	40	Ø4,5
TA22 TA22Z	EI-66	66	55	15	0,5	55	44	Ø4,5
TA25 TA25Z	EI-75	75	62,5	17	0,5	62,5	50	Ø4,5
TA28 TA28Z	EI-84	84	70	33	0,8	70	56	Ø5,5
TA32 TA32Z	EI-96	96	80	36	0,8	80	64	Ø6
TA36 TA36Z	EI-108	108	90	39	0,8	90	72	Ø6,5
TA40 TA40Z	EI-120	120	100	42	0,8	100	80	Ø7
TA42 TA42Z	EI-126	126	105	40	0,8	105	84	Ø6,5
TA50 TA50Z	EI-150	150	125	45	0,8	125	100	Ø6
TA60 TA60Z	EI-180	180	150	57	0,8	150	120	Ø9
TA65 TA65Z	EI-195	195	162	63	0,8	162	130	Ø10

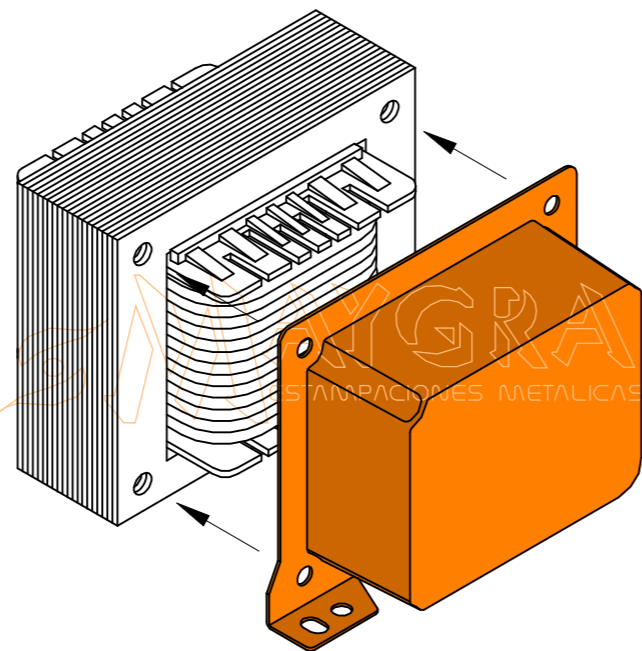
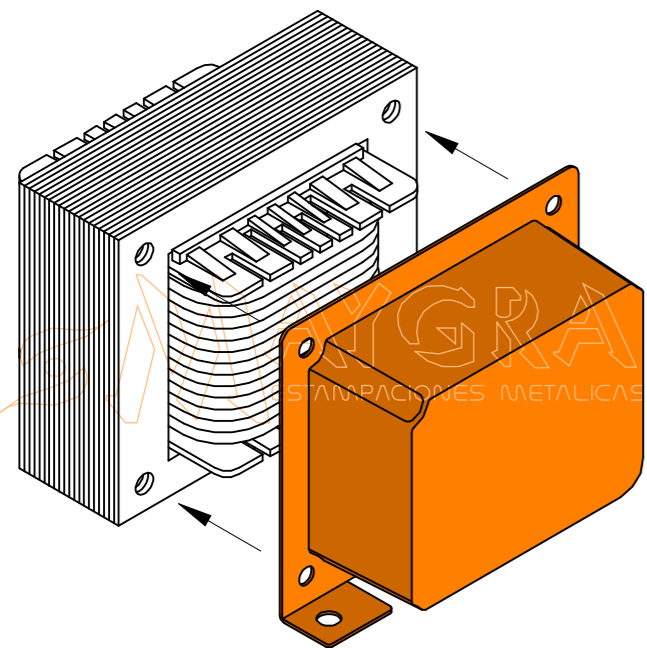
NOTE: THE COVER'S HEIGHT CAN BE ADAPTED TO THE CLIENT'S NEEDS.

COVERS WITH LEGS

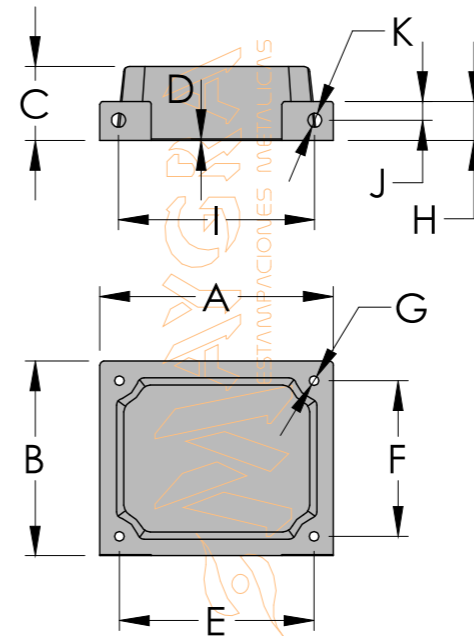


EI-84 **EI-96** **EI-108**
EI-120 **EI-126** **EI-150**

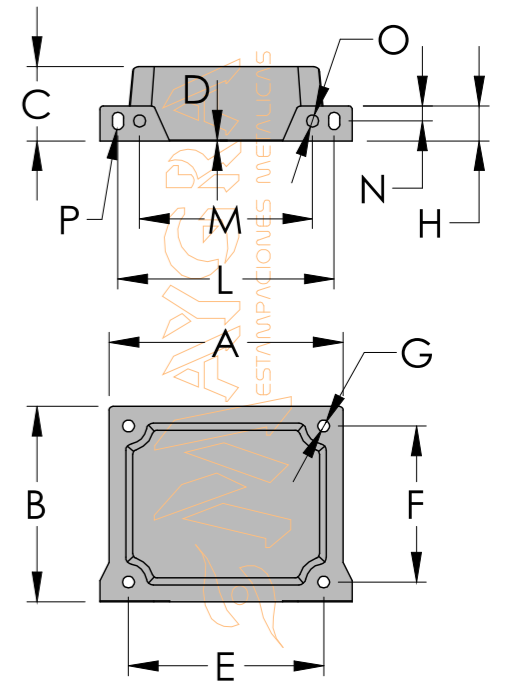
EI-180 **EI-195**



EI-84
EI-96
EI-108
EI-120
EI-126
EI-150



EI-180
EI-195



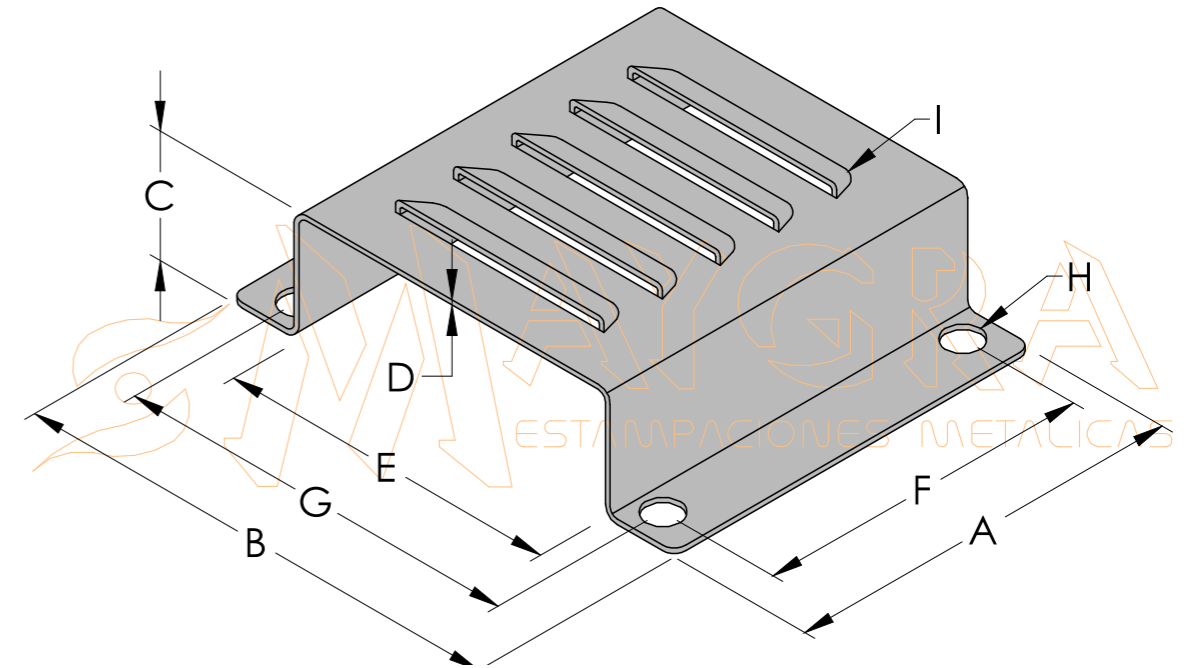
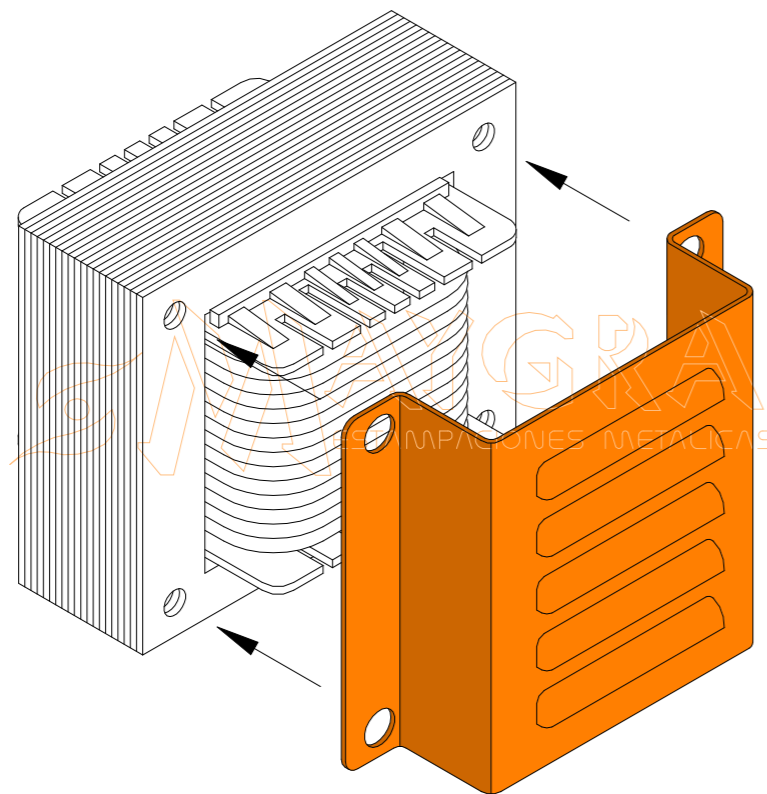
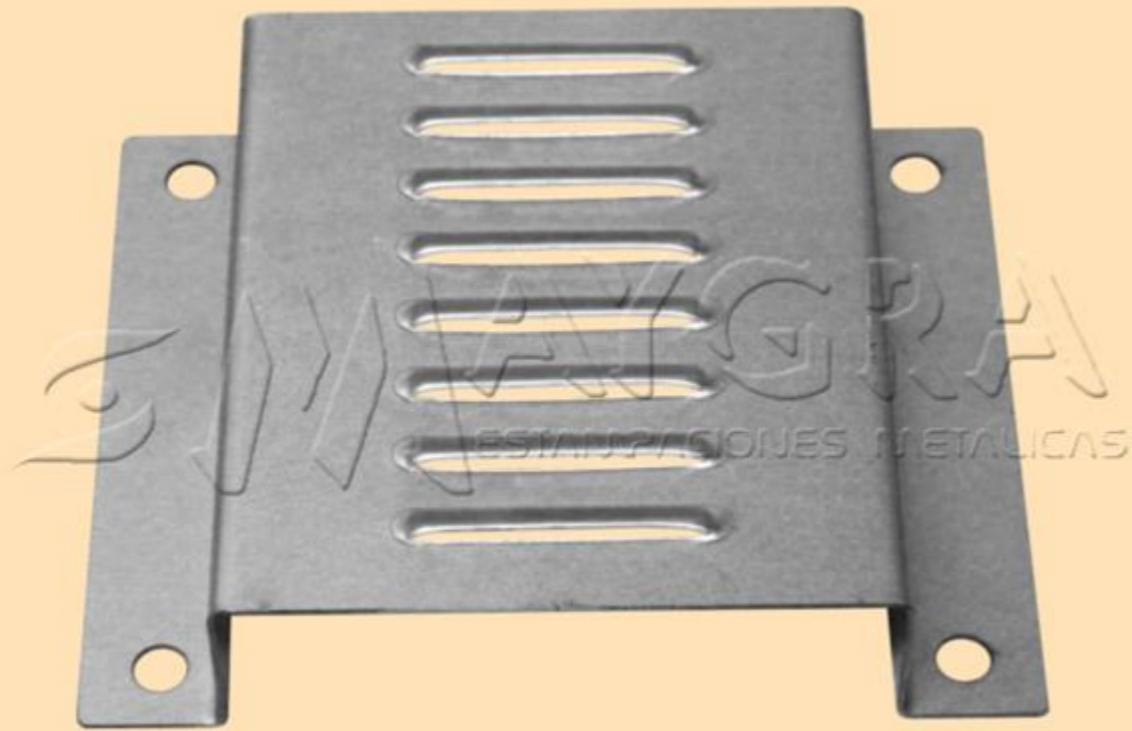
MATERIAL: STEEL

FINISH: Z = ROHS ZINC-PLATING (OPTION)
WHITE PAINTED (OPTION)

CODE	TYPE	A	B	C	D	E	F	G	H	I	J	K	L	M	N	O	P
TAP28 TAP28Z	EI 84	84	70	33	0,8	70	56	Ø5,5	16,5	68,5	7,5	Ø6,5	-	-	-	-	-
TAP32 TAP32Z	EI 96	96	80	36	0,8	80	64	Ø6	19,5	78	9	Ø7	-	-	-	-	-
TAP36 TAP36Z	EI 108	108	90	39	0,8	90	72	Ø6,5	18,5	90,5	9	Ø9	-	-	-	-	-
TAP40 TAP40Z	EI 120	120	100	42	0,8	100	80	Ø7	25	100	10	Ø8	-	-	-	-	-
TAP42 TAP42Z	EI 126	126	105	40	0,8	105	84	Ø6,5	23	104	11	Ø8	-	-	-	-	-
TAP50 TAP50Z	EI 150	150	125	45	0,8	125	100	Ø6	25	125	12	Ø9	-	-	-	-	-
TAP60 TAP60Z	EI 180	180	150	57	0,8	150	120	Ø9	27	-	-	-	167	132	13,5	Ø9	14,5 x9
TAP65 TAP65Z	EI 195	195	162	63	0,8	162	130	Ø10	29	-	-	-	180	146	12,5	Ø10	14,5 x9,5

NOTE: THE COVER'S HEIGHT CAN BE ADAPTED TO THE CLIENT'S NEEDS.

OPENED COVERS



MATERIAL: STEEL

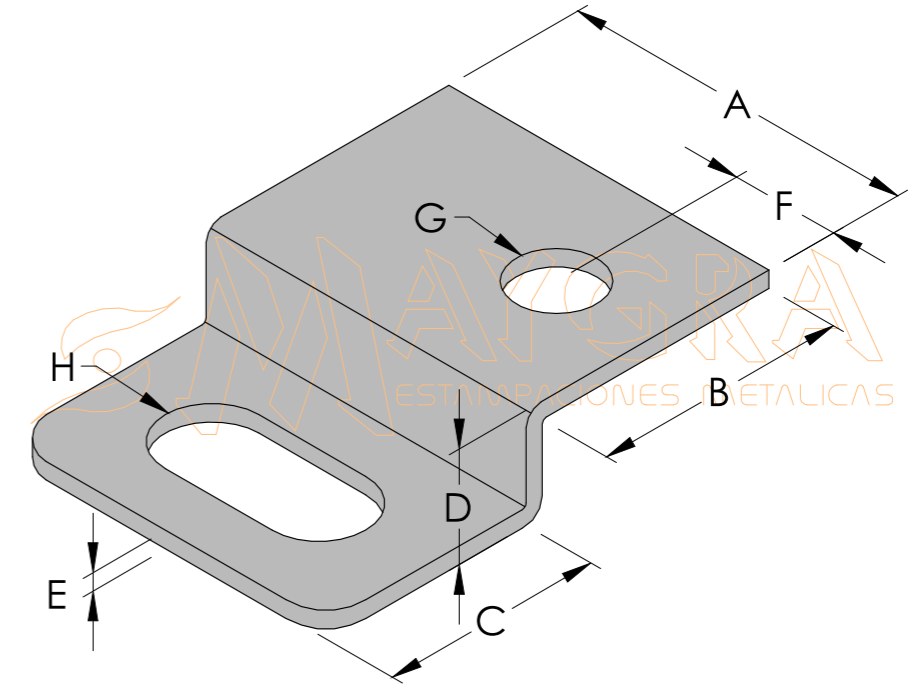
FINISH: Z = ROHS ZINC-PLATING (OPTION)
WHITE PAINTED (OPTION)

CODE	TYPE	A	B	C	D	E	F	G	H	I
TAA25 TAA25Z	EI-75	60	75	18	0,8	52	50	62,5	Ø5	35x5 (n=5)
TAA28 TAA28Z	EI-84	67	84	20	0,8	58	56	70	Ø5,5	35x5 (n=6)
TAA32 TAA32Z	EI-96	77	96	22	0,8	66	64	80	Ø6	35x5 (n=7)
TAA36 TAA36Z	EI-108	87	108	24	0,8	74	72	90	Ø6	35x5 (n=8)
TAA40 TAA40Z	EI-120	97	120	26	0,8	82	80	100	Ø8	35x5 (n=9)
TAA42 TAA42Z	EI-126	102	126	26	0,8	86	84	105	Ø7	35x5 (n=9)
TAA50 TAA50Z	EI-150	122	150	28	0,8	102	100	125	Ø8,5	35x5 (n=11)

NOTE: COVERS HEIGHT CAN BE ADAPTED TO THE CUSTOMER'S NEEDS.
UPON REQUEST, WE CAN MAKE ALL DIMENSIONS.

n = NUMBER OF GROOVES.

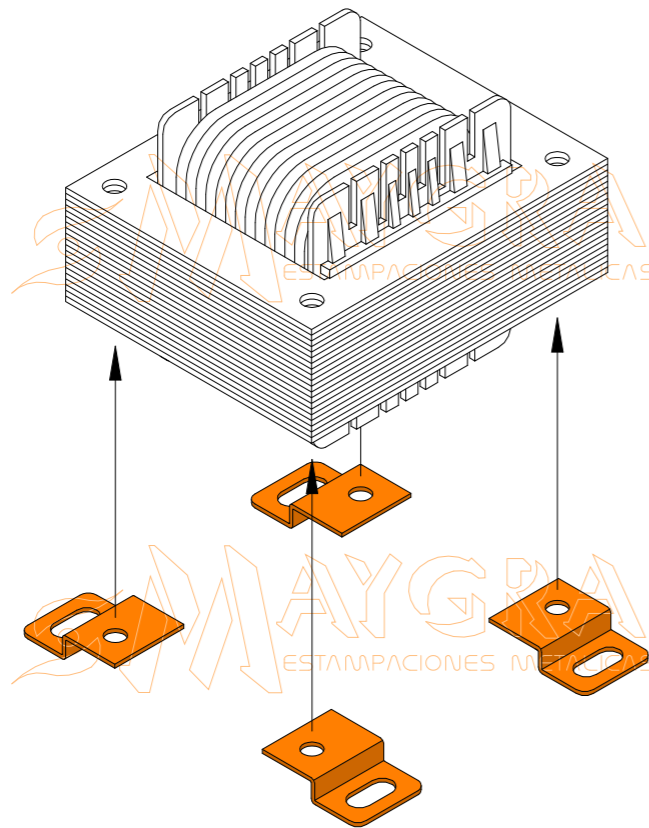
OMEGA MINI BASES



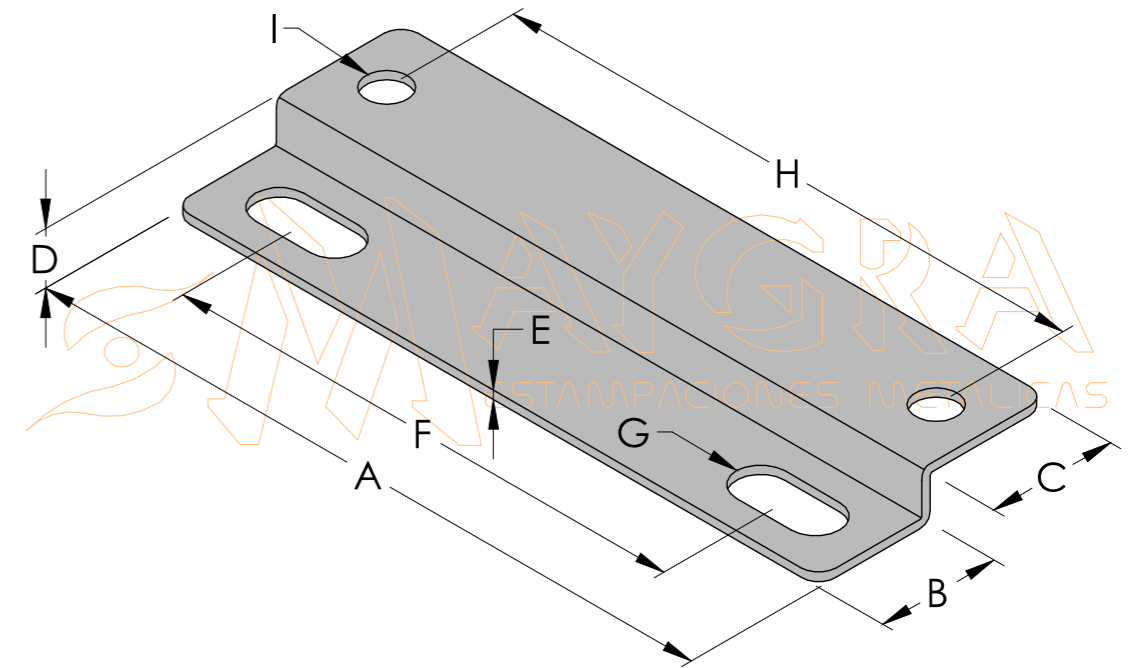
MATERIAL: STEEL
FINISH: ROHS ZINC-PLATING

CODE	TYPE	A	B	C	D	E	F	G	H
MBO36D	EI-108	24,5	16,5	16	7	1	6,5	Ø6,2	14x7
MBO36I	EI-108	24,5	16,5	16	7	1	6,5	Ø6,2	14x7

NOTE: D = RIGHT, I = LEFT.



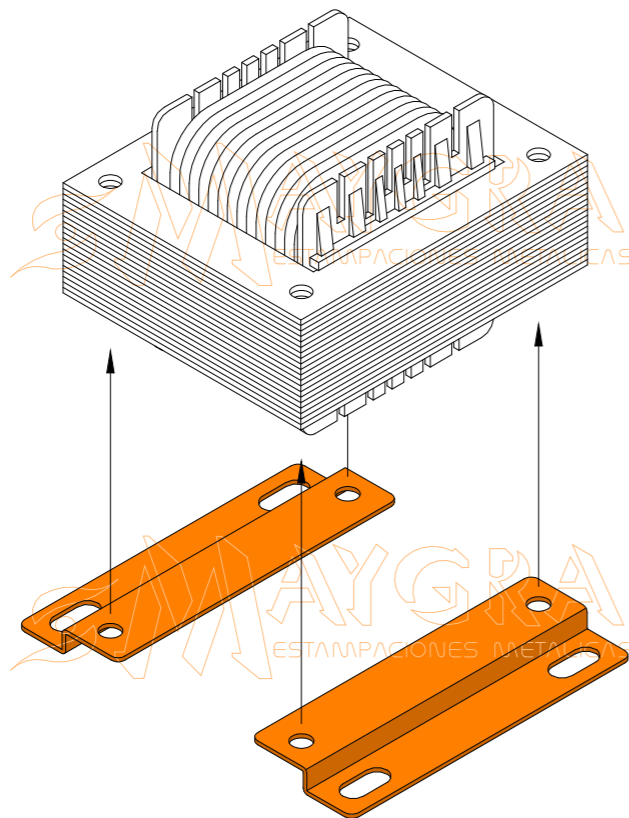
OMEGA SHORT BASES



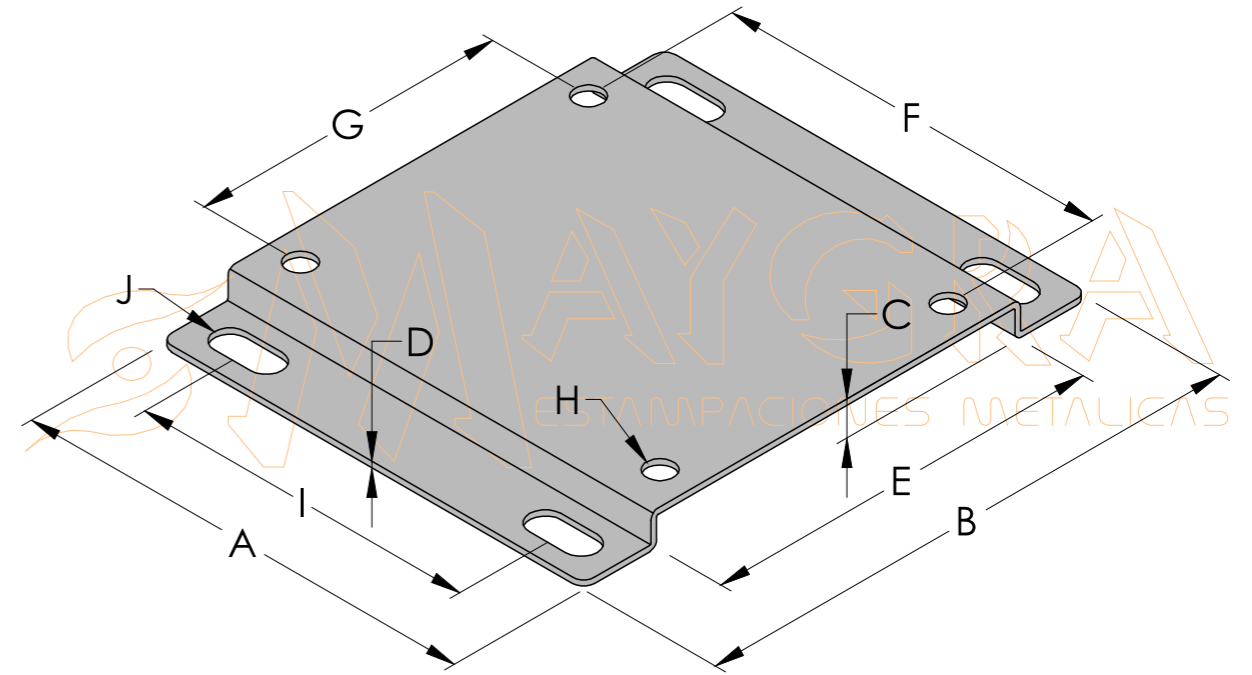
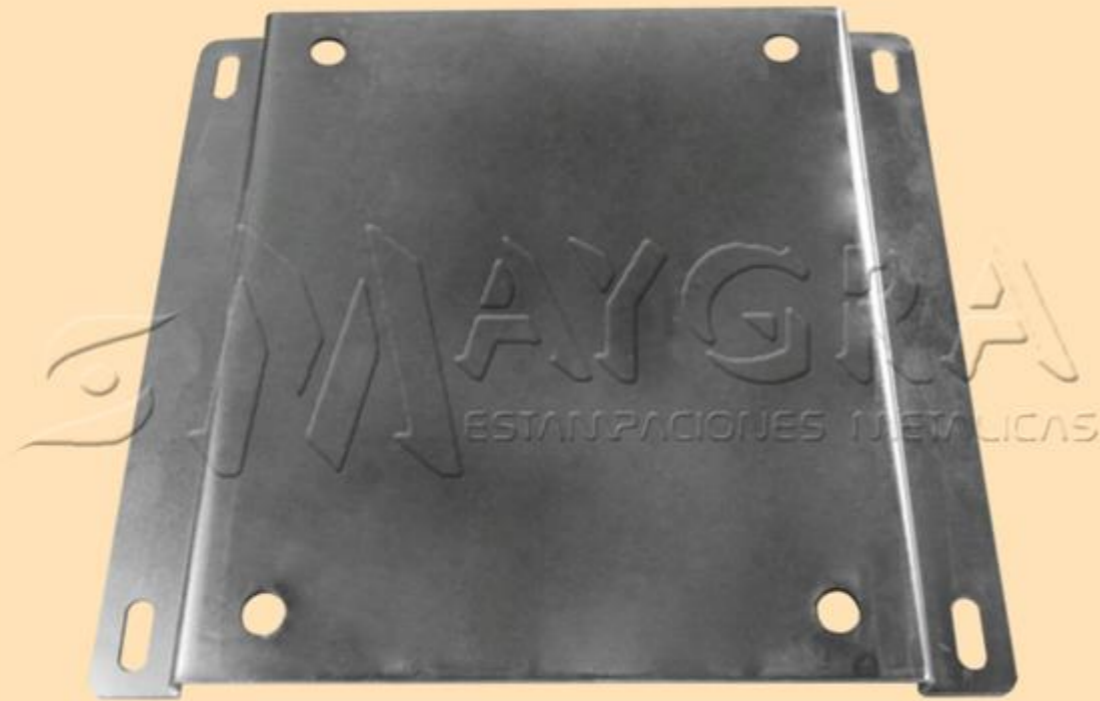
MATERIAL: STEEL
FINISH: ROHS ZINC-PLATING

CODE	TYPE	A	B	C	D	E	F	G	H	I
BOP22	EI-66	64	15	10	7,5	1,2	39	15x7	55	Ø4,5
BOP25	EI-75	73	15	13	7,5	1,2	49	15x7	62,5	Ø6
BOP28	EI-84	82	15	15	7,5	1,2	58	15x7	70	Ø6
BOP32	EI-96	94	15	16	7,5	1,2	70	15x7	80	Ø6
BOP36	EI-108	105	16	18	7,5	1,2	81	14x7	90	Ø6
BOP40	EI-120	118	15	20	7,5	1,2	94	15x7	100	Ø6
BOP42	EI-126	124	17	22	7,5	1,2	100	15x7	105	Ø8
BOP50	EI-150	148	17	24	7,5	1,2	124	15x7	125	Ø8
BOP60	EI-180	178	20	34	13	1,5	154	17x7	150	Ø9
BOP65	EI-195	193	21	36	13	1,5	165	17x7	162,5	Ø10
BOP70	EI-210	208	22	37	13	1,5	181	17x7	175	Ø10
BOP80	EI-240	238	22	41	13,5	2	210	17x7	200	Ø11
BOP100	EI-300	298	22	51	13,5	2	270	17x7	250	Ø13

NOTE: UPON REQUEST, WE CAN MAKE ALL DIMENSIONS.



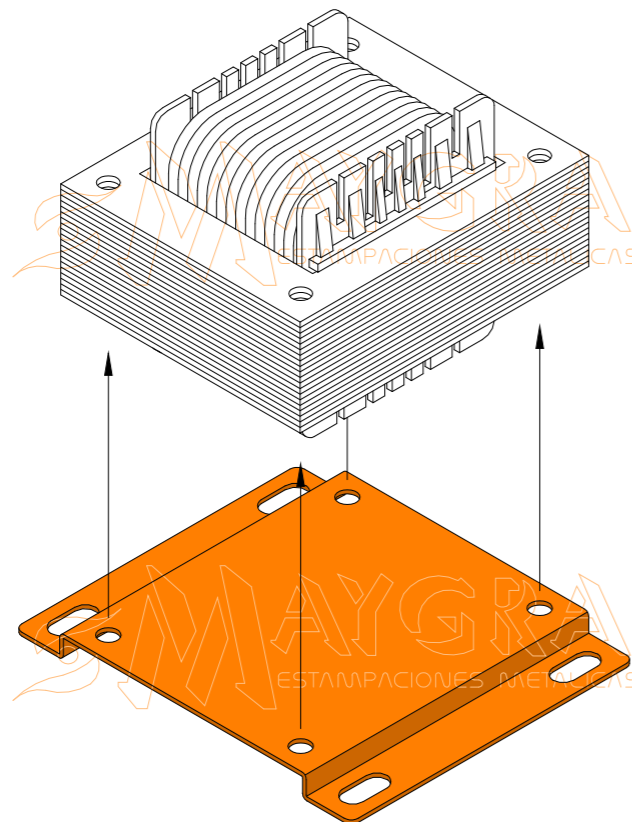
OMEGA BASES



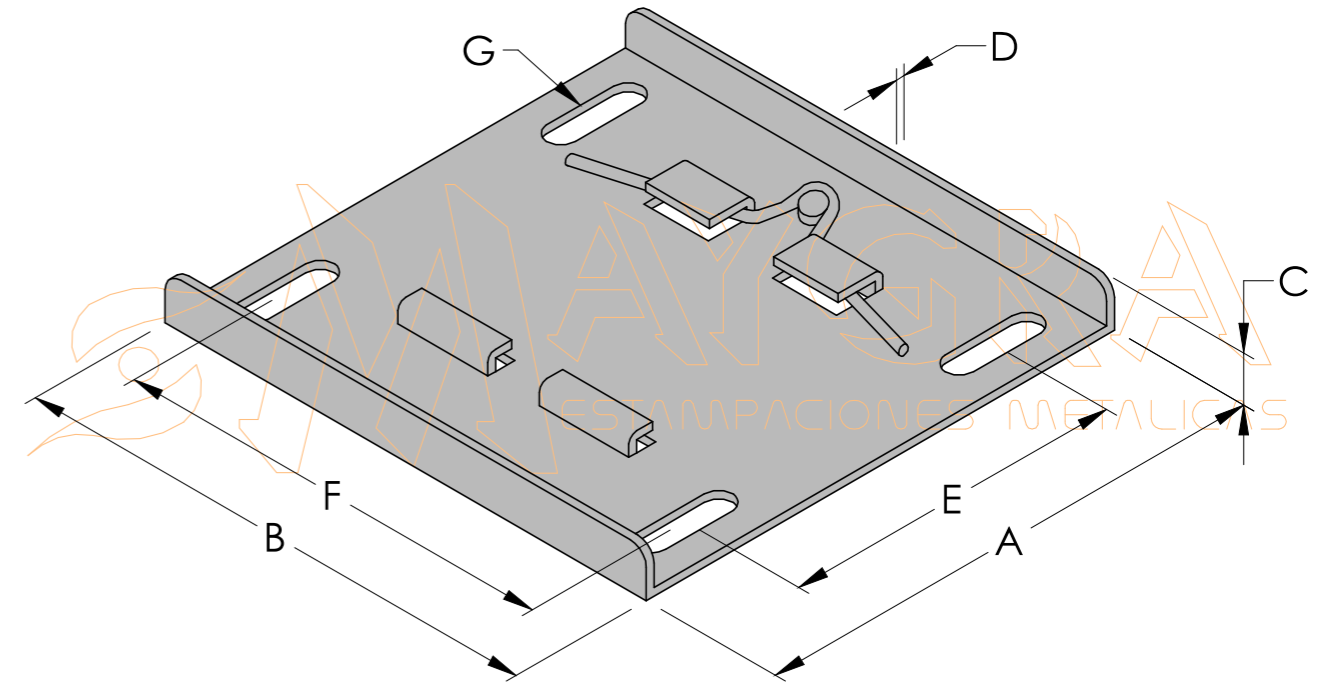
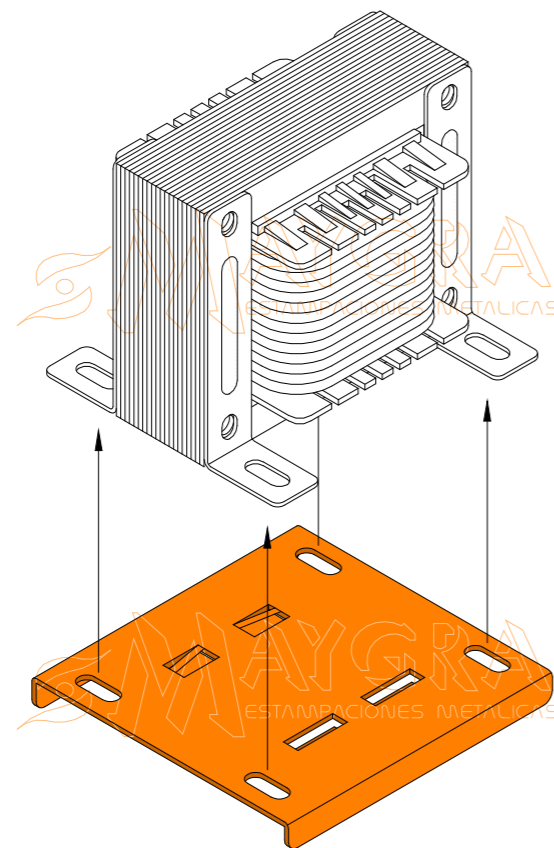
MATERIAL: STEEL
FINISH: ROHS ZINC-PLATING

CODE	TYPE	A	B	C	D	E	F	G	H	I	J
BO22	EI-66	64	86	7,5	1,2	53	55	44	Ø4,5	39	15x7
BO25	EI-75	73	94	7,5	1,2	61	62,5	50	Ø6	49	15x7
BO28	EI-84	82	102	7,5	1,2	70	70	56	Ø6	58	15x7
BO32	EI-96	94	112	7,5	1,2	80	80	64	Ø6	70	15x7
BO36	EI-108	105	123	7,5	1,2	86	90	72	Ø6	83	14x7
BO40	EI-120	118	132	7,5	1,2	100	100	80	Ø6	94	15x7
BO42	EI-126	124	142	7,5	1,2	105	105	84	Ø8	100	15x7
BO50	EI-150	148	158	7,5	1,2	123	125	100	Ø8	124	15x7
BO60	EI-180	178	200	13	1,5	157	150	120	Ø9	154	17x7
BO65	EI-195	193	214	13	1,5	167	162,5	130	Ø10	165	17x7
BO70	EI-210	208	226	13,5	1,5	180	175	140	Ø10	181	17x7
BO80	EI-240	238	253	13,5	2	200	200	160	Ø10	210	17x7
BO100	EI-300	298	303	13,5	2	254	250	200	Ø13	270	17x7

NOTE: UPON REQUEST, WE CAN MAKE ALL DIMENSIONS.



DIN RAIL BASES

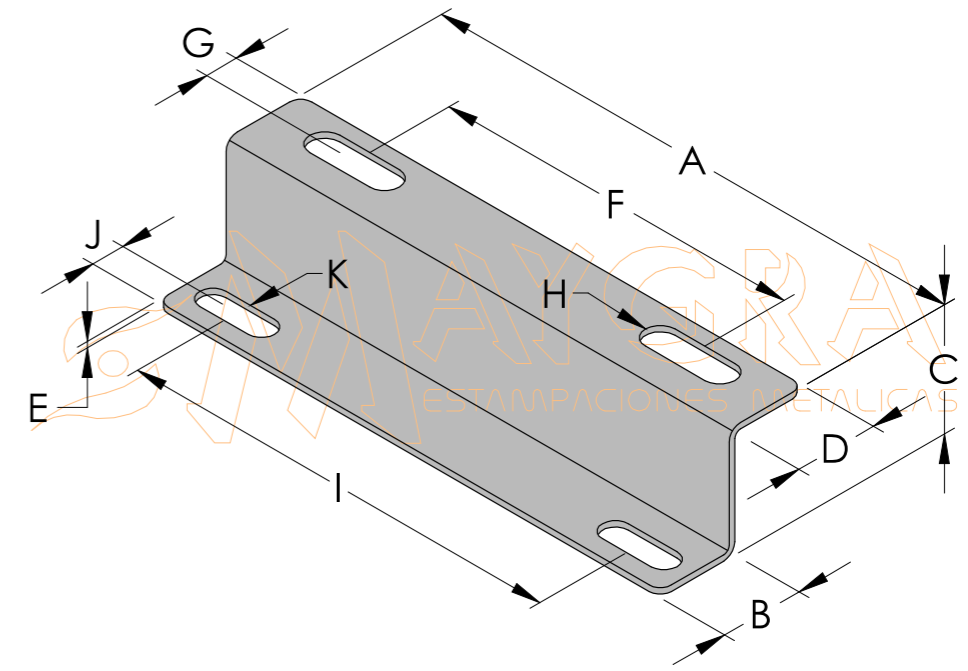


MATERIAL: STEEL
FINISH: ROHS ZINC-PLATING

CODE	TYPE	A	B	C	D	E	F	G
BCD20	EI-60	65	60	7	1,2	44	50	9x4
BCD22	EI-66	70	66	7	1,2	48	55	11x4,5
BCD25	EI-75	73	75	7	1,2	49	62,5	15x4,5
BCD28	EI-84	100	84	7	1,2	66	70	20x5,5
BCD32	EI-96	100	96	7	1,2	70	80	18x5,5
BCD36	EI-108	128	108	7	1,2	85	90	25,5x5,5
BCD40	EI-120	135	120	7	1,2	94	100	22x7
BCD42	EI-126	150	126	7	1,2	97	105	30x7
BCD50	EI-150	174	150	7	1,2	115	125	38x8

NOTE: UPON REQUEST, WE CAN MAKE ALL DIMENSIONS.

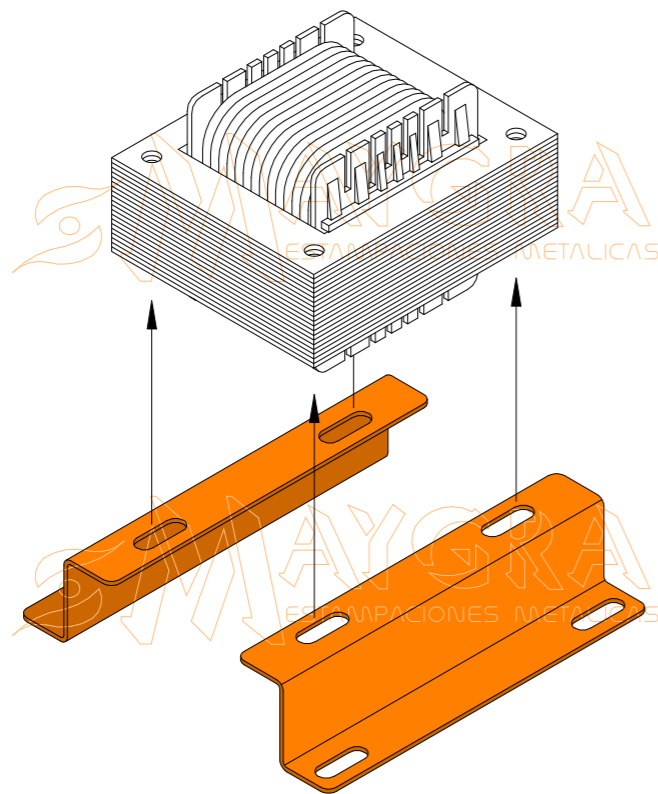
CNOMO SUPPORTS



MATERIAL: STEEL
FINISH: ROHS ZINC-PLATING

CODE	VA	TYPE	A	B	C	D	E	F	G	H	I	J	K
SCN1	63/100	EI 96/108	135	16	25	20	1,2	68	8	20x7	108	8	20x7
SCN2	160	EI 96/108	135	20	30	20	1,2	68	8	20x7	108	8	20x7
SCN3	250	EI 108/120/126	135	20	30	20	1,5	78	8	20x7	108	8	20x7
SCN4	400/630	EI 120/126/150	135	20	30	20	1,5	90	8	24x8	108	8	20x7
SCN5	1000	EI 150/180	170	30	35	25	2	110	10	20x9	135	10	25x9
SCN6	1600	EI 180/195	170	30	35	40	2	125	10	20x9	135	12	25x9

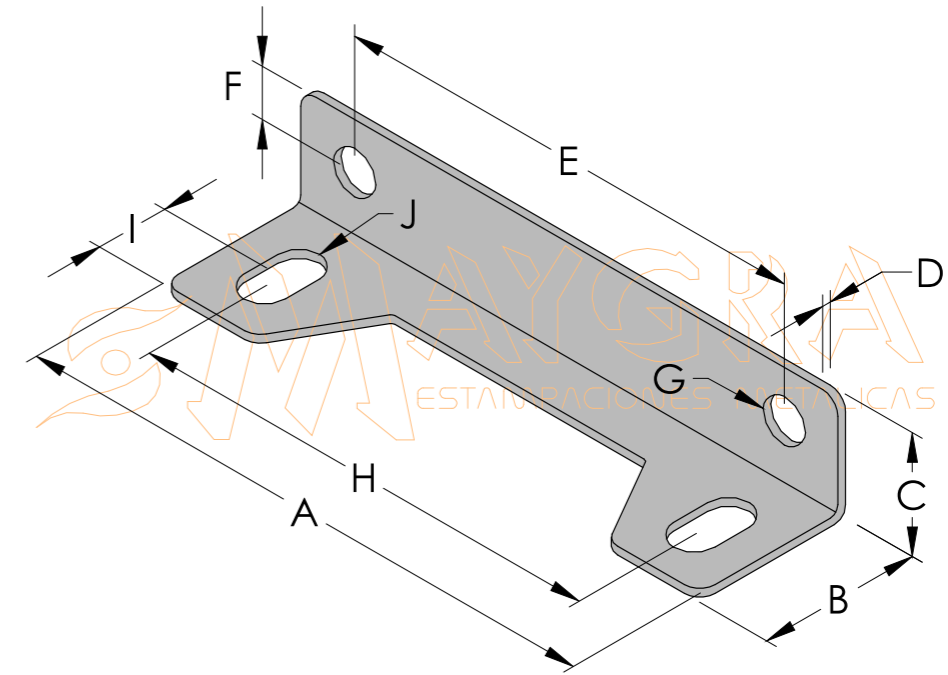
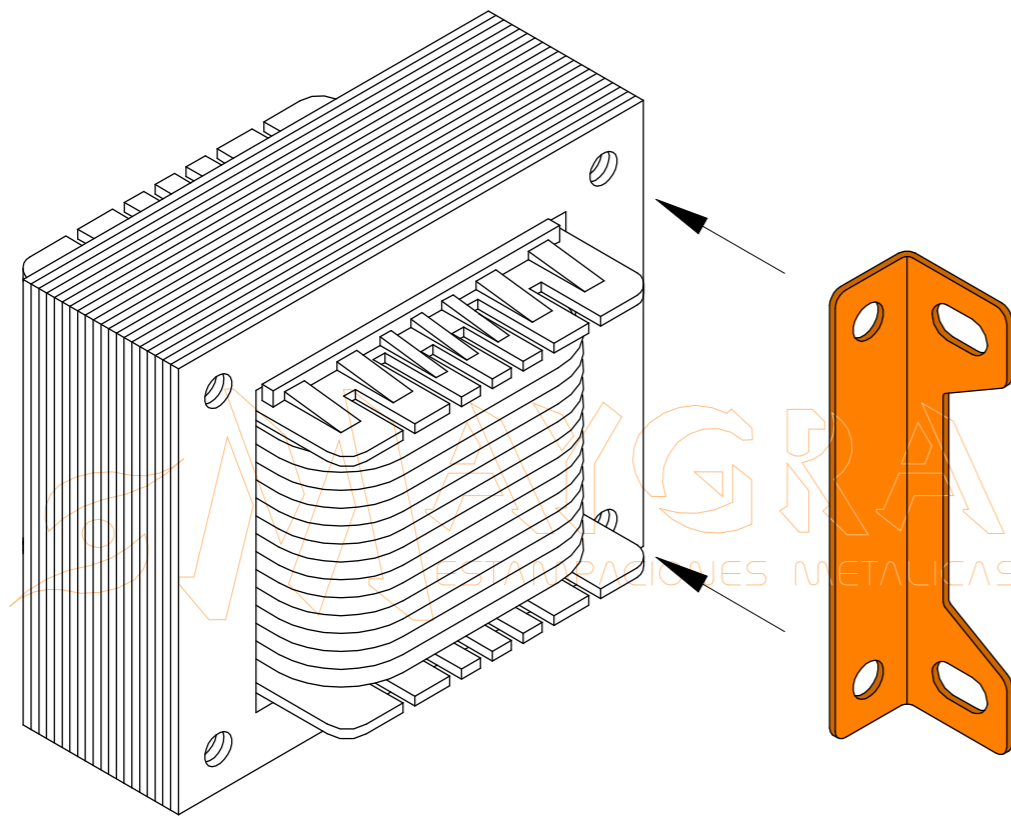
NOTE: UPON REQUEST, WE CAN MAKE ALL DIMENSIONS.



VERTICAL BRACKETS



EI-60
EI-66

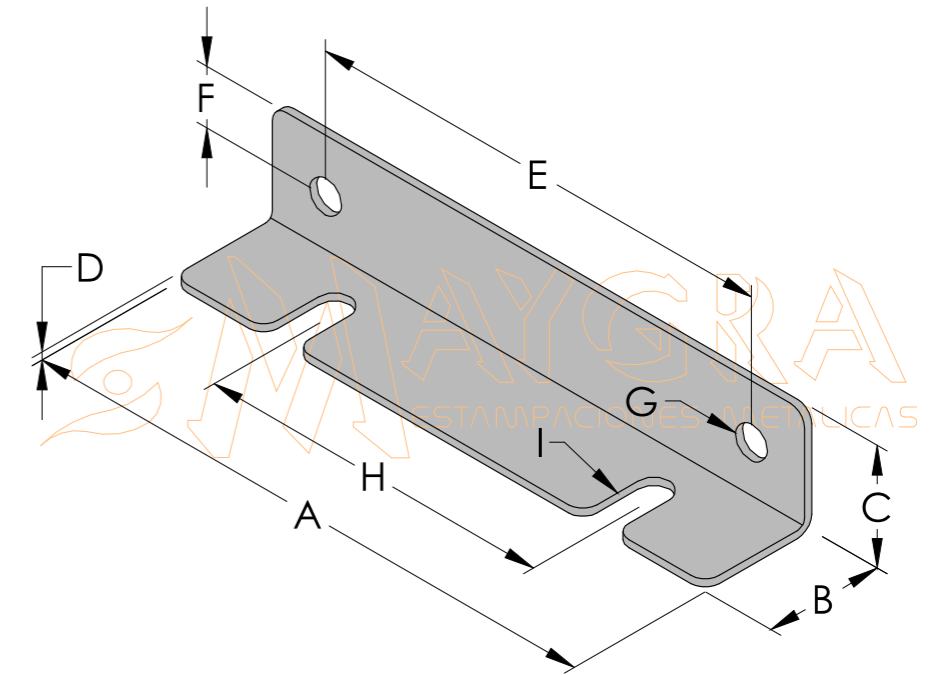


MATERIAL: STEEL
FINISH: ROHS ZINC-PLATING

CODE	TYPE	A	B	C	D	E	F	G	H	I	J
ESCV20	EI-60	50	15	11	1	40	4,5	Ø4	40	6,2	9x4,5
ESCV22	EI-66	55	16	10,5	1	44	4,5	Ø4,5	44	8,5	9x5
ESCV25	EI-75	63	17	13	1	50	5	Ø5	50	8	10x5
ESCV28	EI-84	70	18	16	1	56	6	Ø5	56	8,5	10x5
ESCV32	EI-96	80	18	16	1	64	6	Ø5,5	64	9	11x5,5
ESCV36	EI-108	90	19	18	1	72	6,5	Ø6	72	9,5	12x6
ESCV40	EI-120	99	20	19	1	80	7	Ø6,5	80	9	12x6,5
ESCV42	EI-126	102	20	19	1,2	84	7	Ø6,5	84	9,5	12x6,5
ESCV50	EI-150	125	27	23	1,2	100	8	Ø9	100	9,5	12x7

NOTE: UPON REQUEST, WE CAN MAKE ALL DIMENSIONS.

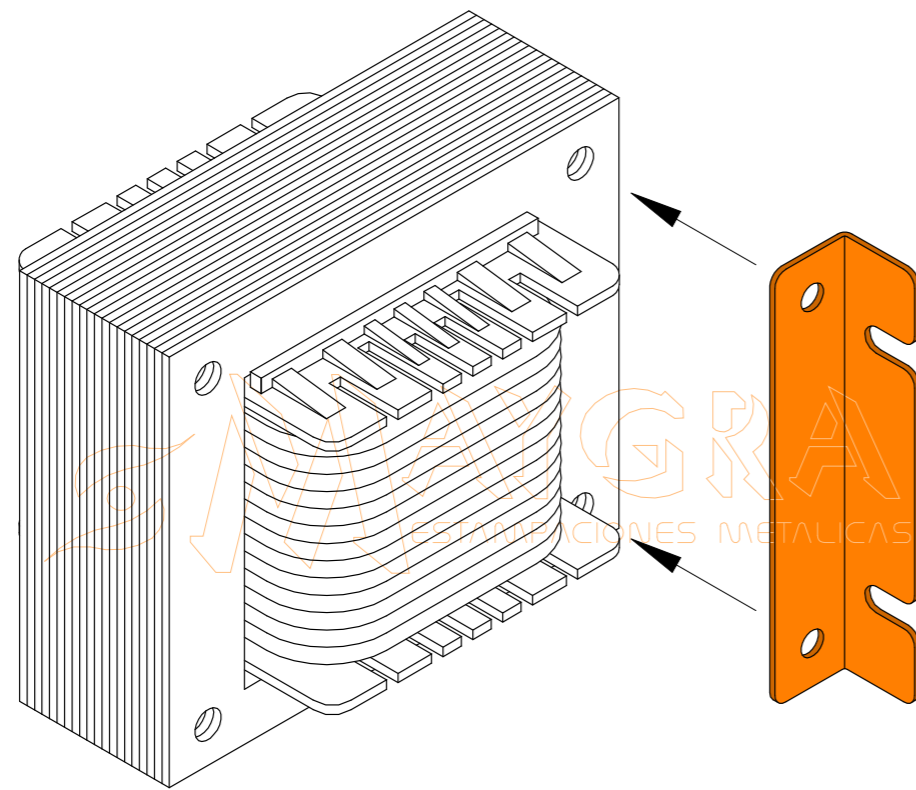
VERTICAL STRAIGHT BRACKETS



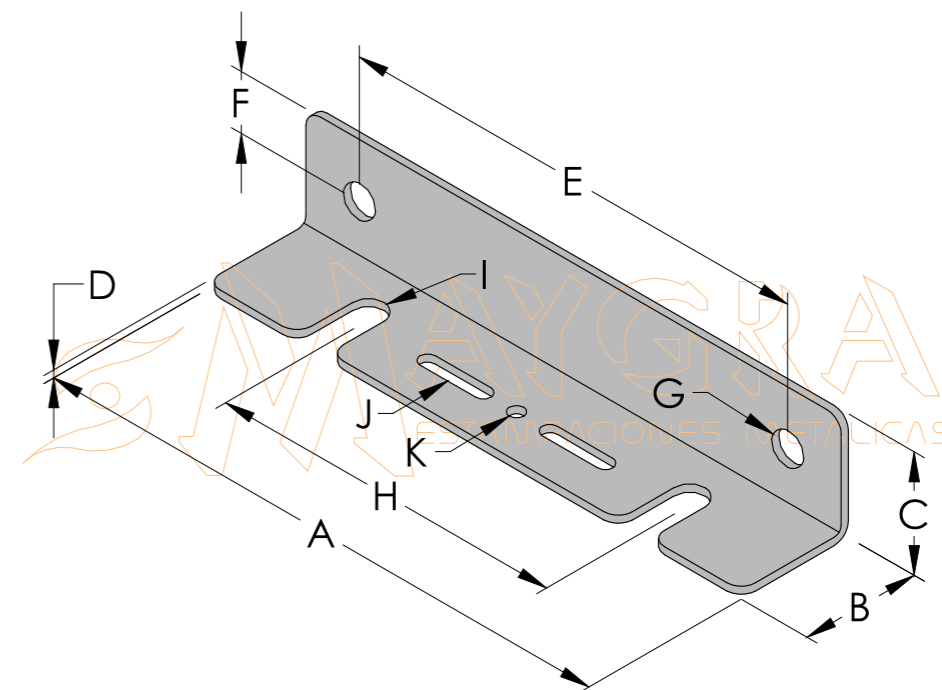
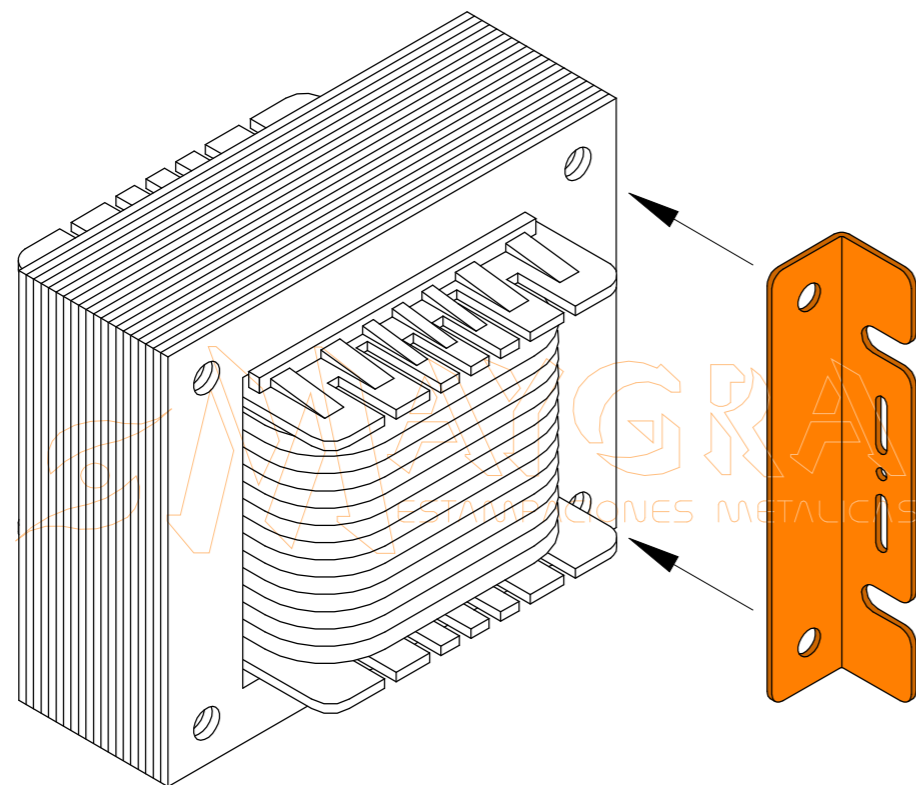
MATERIAL: STEEL
FINISH: ROHS ZINC-PLATING

CODE	TYPE	A	B	C	D	E	F	G	H	I
PV60	EI-180	150	30	30	2	120	15	Ø9	90	20x9
PV65	EI-195	162,5	32,5	32,5	2	130	16	Ø11	98	21x9
PV70	EI-210	175	35	35	2	140	17	Ø11	105	21x11
PV80	EI-240	200	40	40	2,5	160	20	Ø11	120	24x11
PV100	EI-300	250	50	50	2,5	200	25	Ø13	150	24x12
PV120	EI-360	300	60	60	3	240	30	Ø13	180	24x12
PV140	EI-420	350	70	70	3	280	35	Ø13	210	27x12

NOTE: UPON REQUEST, WE CAN MAKE ALL DIMENSIONS.



VERTICAL UPPER STRAIGHT BRACKETS



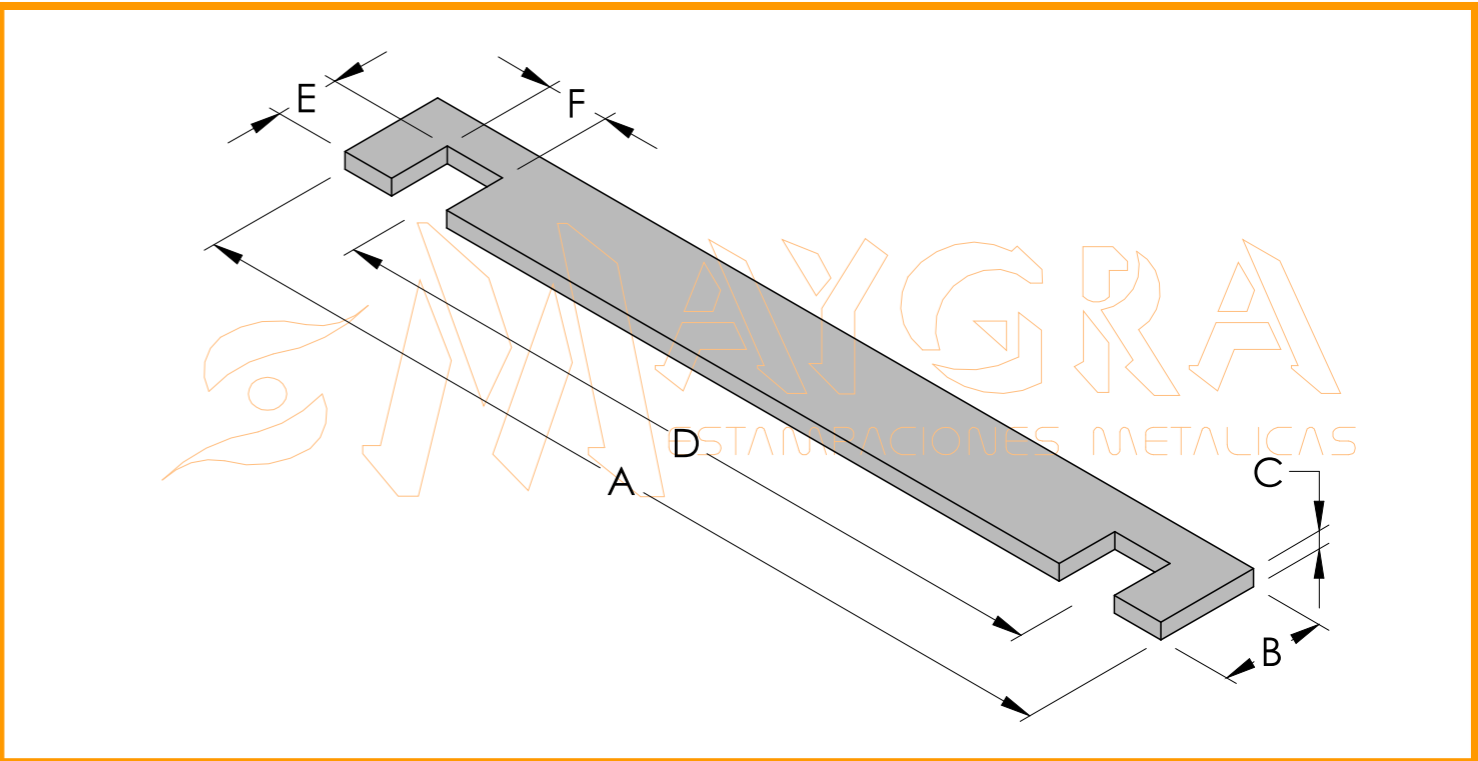
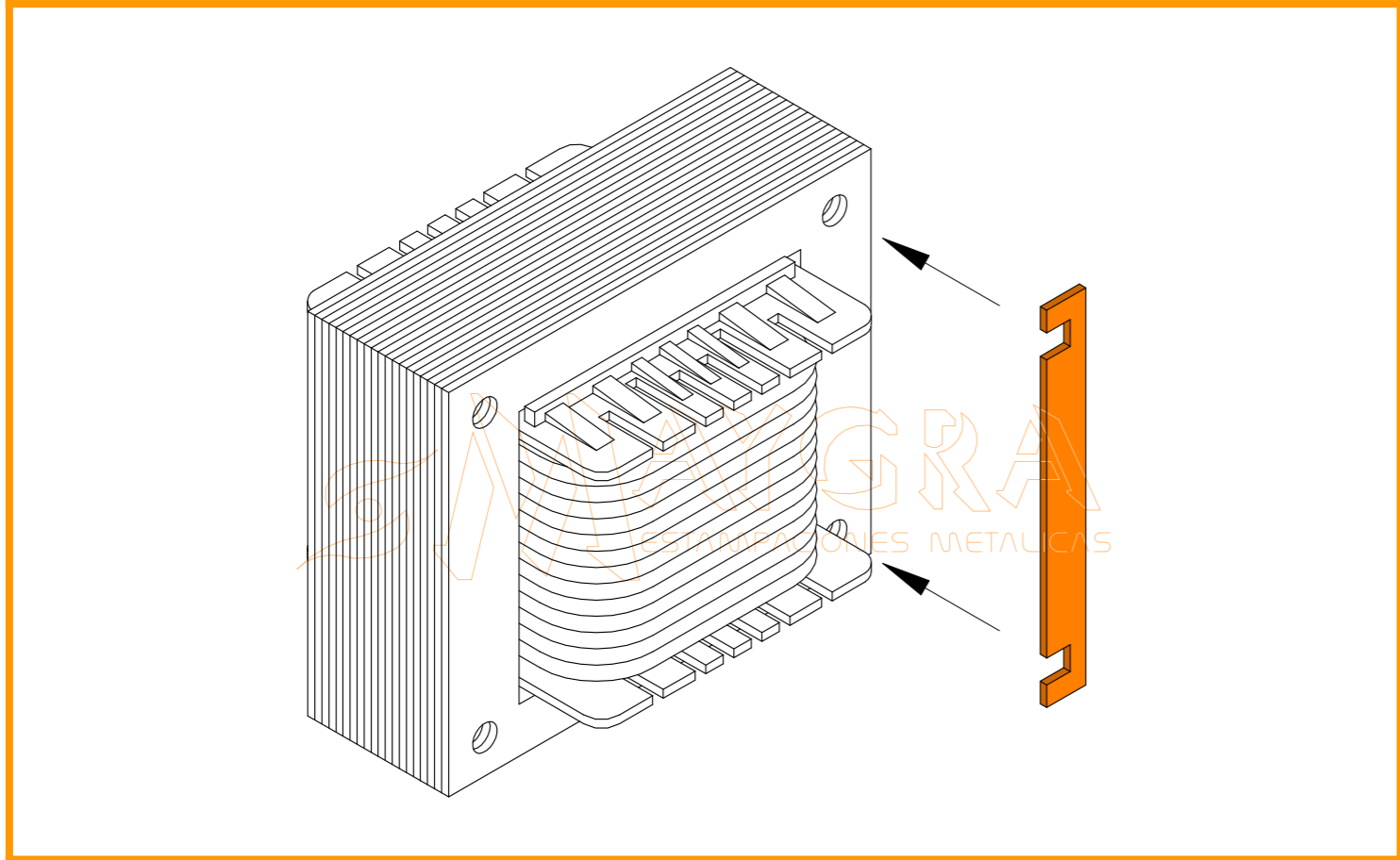
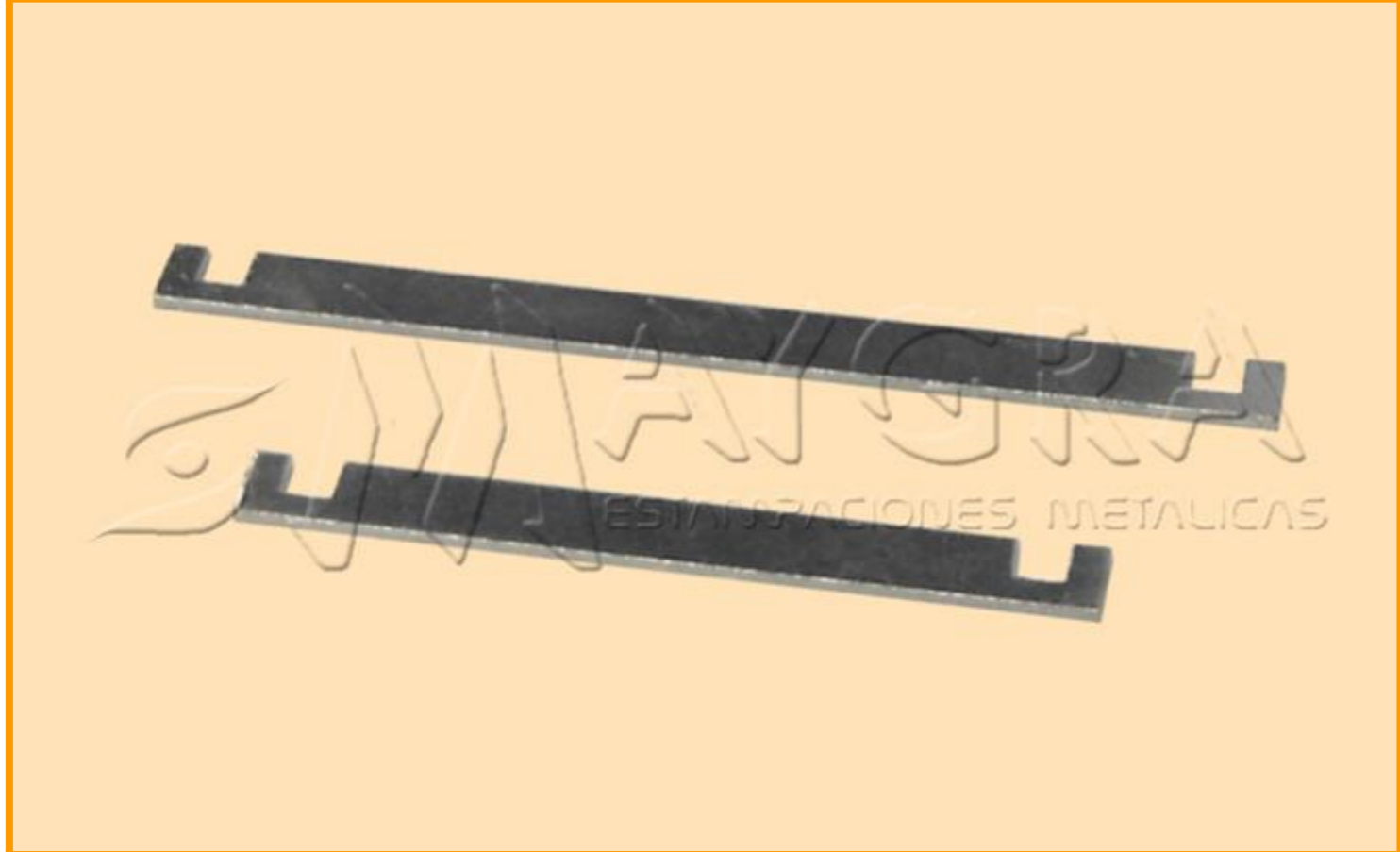
MATERIAL: STEEL
FINISH: ROHS ZINC-PLATING

CODE	TYPE	A	B	C	D	E	F	G	H	I	J	K	L
PV60S	EI-180	150	30	30	2	120	15	Ø9	90	20x9	20x4,4	Ø4,2	2
PV65S	EI-195	162,5	32,5	32,5	2	130	16	Ø11	98	21x9	20x4,4	Ø4,2	2
PV70S	EI-210	175	35	35	2	140	17	Ø11	105	21x11	20x4,4	Ø4,2	2
PV80S	EI-240	200	40	40	2,5	160	20	Ø11	120	24x11	20x4,4	Ø4,2	3
PV100S	EI-300	250	50	50	2,5	200	25	Ø13	150	24x12	20x4,4	Ø4,2	4
PV120S	EI-360	300	60	60	3	240	30	Ø13	180	24x12	20x4,4	Ø4,2	4
PV140S	EI-420	350	70	70	3	280	35	Ø13	210	27x12	20x4,4	Ø4,2	5

NOTE: UPON REQUEST, WE CAN MAKE ALL DIMENSIONS.

L: NUMBER OF GROOVES.

VERTICAL FLAT STRIPS

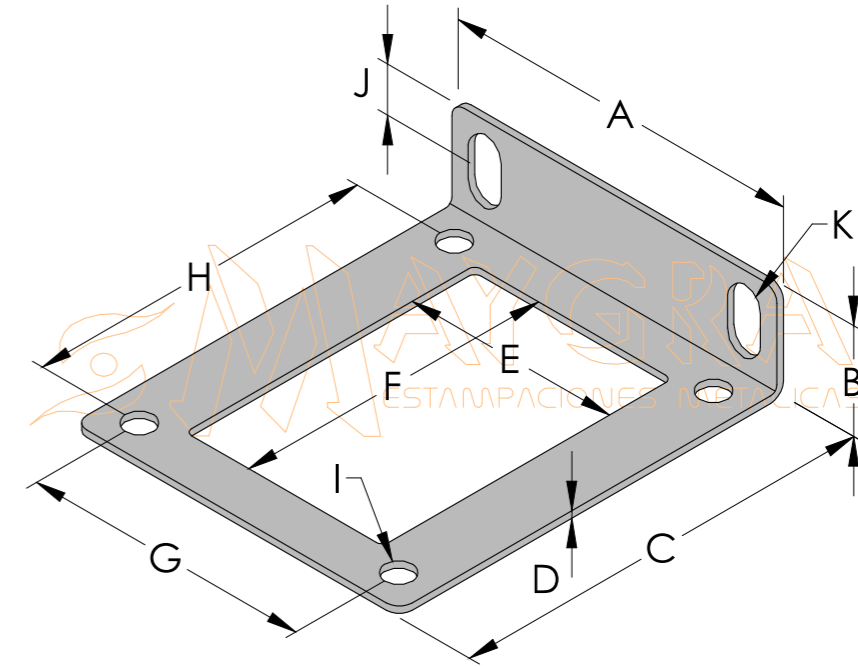
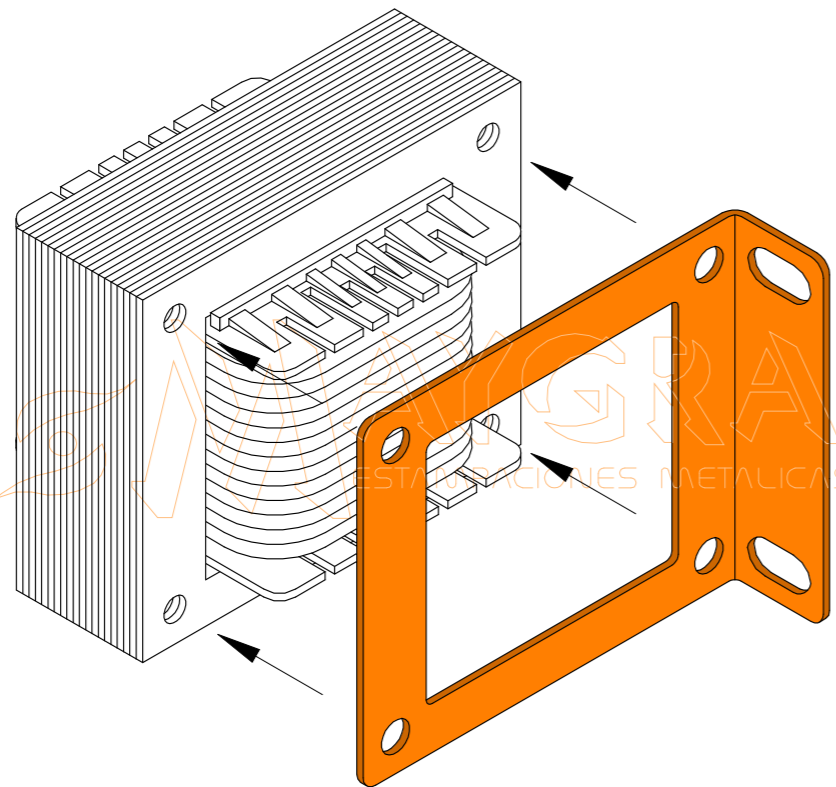
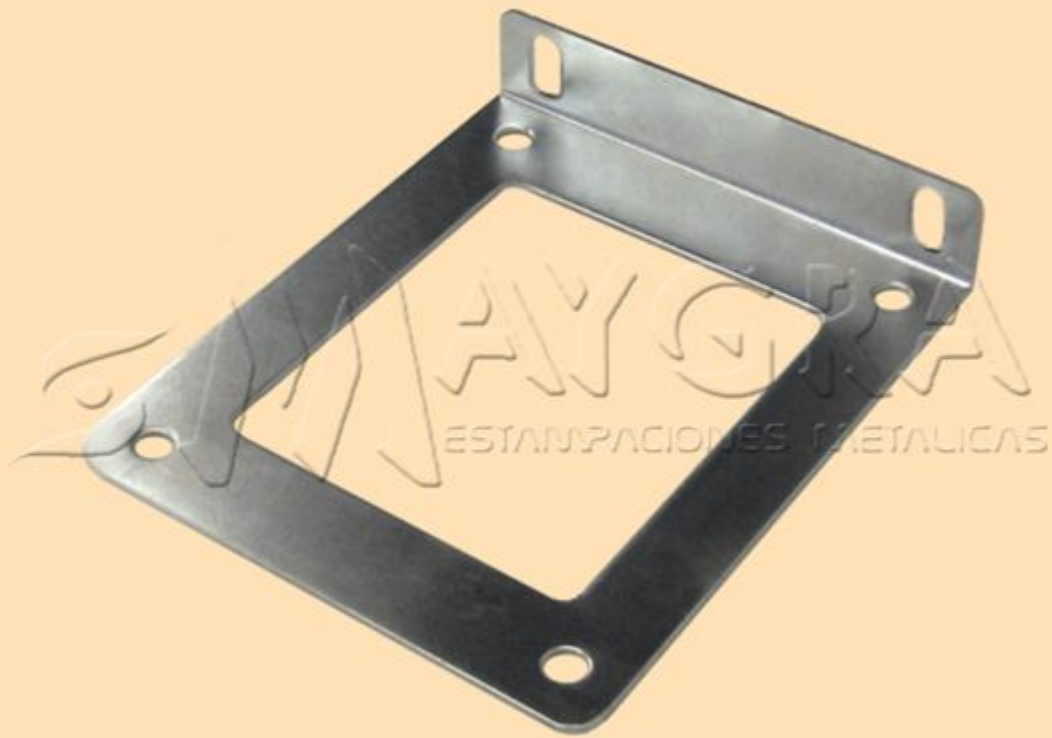


MATERIAL: STEEL
FINISH: ROHS ZINC-PLATING

CODE	TYPE	A	B	C	D	E	F
GV18	EI-54	45	10	2	36	6,5	4,5
GV20	EI-60	49	10	2	40	6,5	4,5
GV22	EI-66	55	10	2	44	6,5	4,5
GV25	EI-75	62	10	2	50	6,5	4,5
GV28	EI-84	70	10	2	56	6,5	4,5
GV32	EI-96	78	10	2	64	6,5	4,5
GV36	EI-108	88	10	2	72	6,5	6
GV42	EI-126	99	10	2	84	6,5	6
GV50	EI-150	115	10	2	100	6,5	6
GV60	EI-180	135	10	2	120	6,5	6
GV65	EI-195	145	10	2	130	6,5	6
GV70	EI-210	163	10	2	140	6,5	8
GV80	EI-240	184	10	2	160	6,5	8
GV100	EI-300	224	10	2	200	6,5	8
GV120	EI-360	264	10	2	240	6,5	8
GV140	EI-420	304	10	2	280	6,5	8

NOTE: UPON REQUEST, WE CAN MAKE ALL DIMENSIONS AND IN ALUMINIUM MATERIAL.

VERTICAL OPENED FRAMES



MATERIAL: STEEL

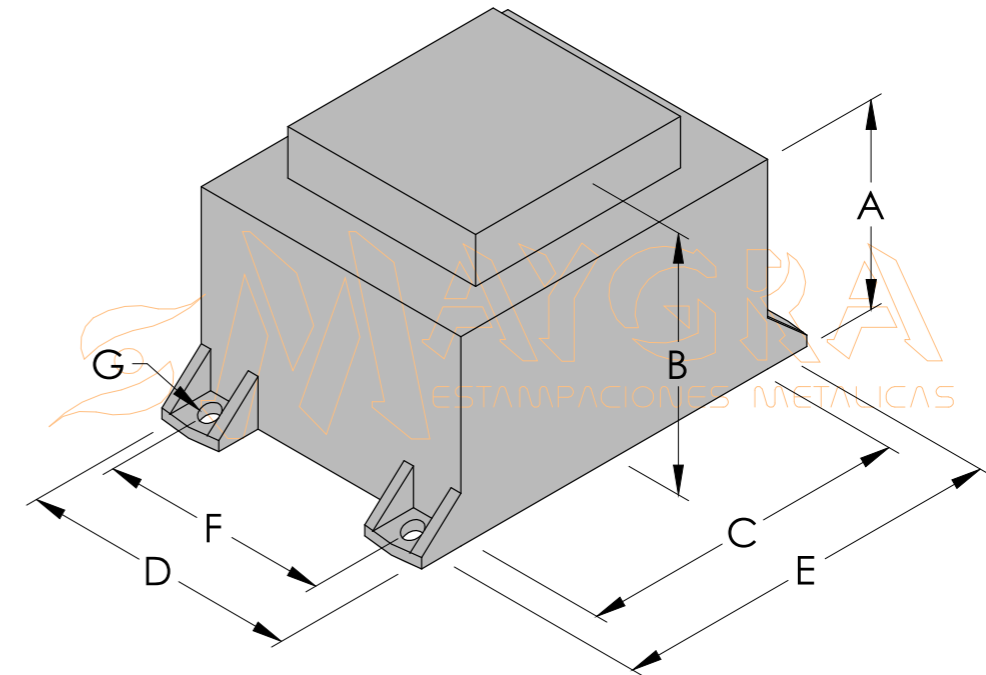
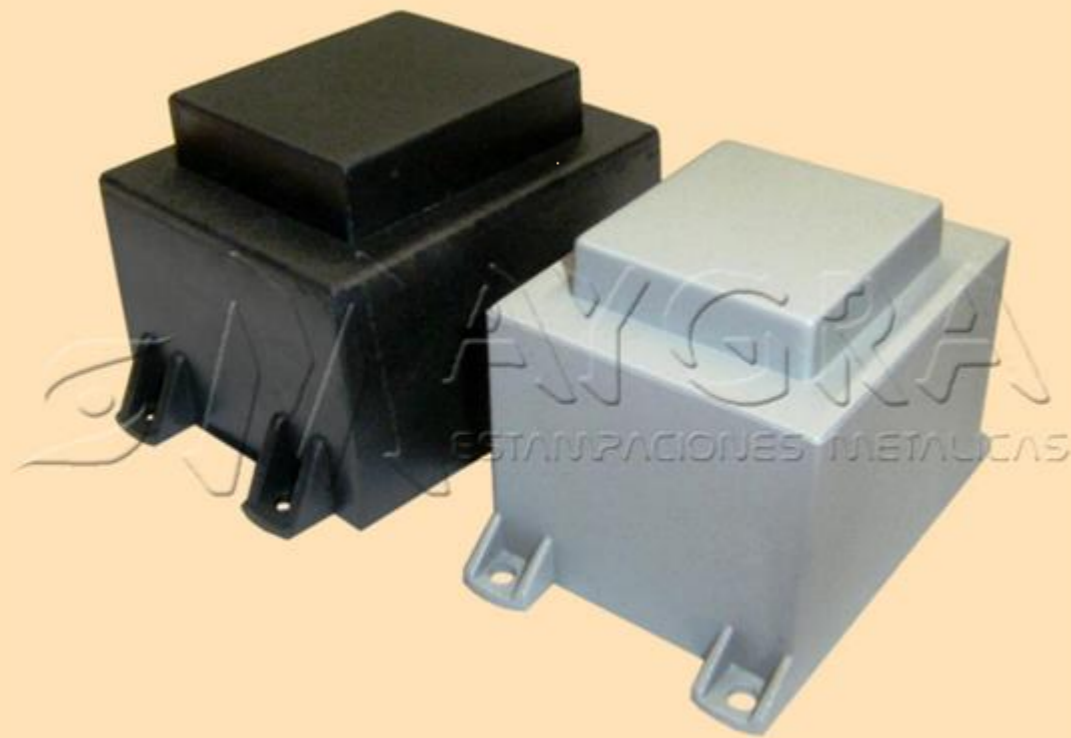
FINISH: ROHS ZINC-PLATING

CODE	TYPE	A	B	C	D	E	F	G	H	I	J	K
MV20	EI-60	50	14	62	1	36	40	40	50	Ø4,5	7	10x5,5
MV22	EI-66	55	14	68	1	39	44	44	55	Ø4,5	7	10x5,5
MV25	EI-75	62,5	14	77	1	43	50	50	62,5	Ø5	5,5	7x4,5
MV28	EI-84	70	14	86	1,2	48	56	56	70	Ø5	6,5	7x4,5
MV32	EI-96	80	16	98	1,2	54	64	64	80	Ø6	7,5	11x6
MV36	EI-108	90	18	110	1,2	62	72	72	90	Ø6	8,5	13x6
MV40	EI-120	100	24	122	1,5	68	80	80	100	Ø7	11,5	20x7
MV42	EI-126	105	22	128	1,5	71	84	84	105	Ø7	10	14x7
MV50	EI-150	125	25,5	152	1,5	86	100	100	125	Ø7	12	18x8
MV60	EI-180	150	30,5	182	1,5	102	120	120	150	Ø10	14,5	22x8
MV65	EI-195	162,5	32,5	197	1,5	110	130	130	162,5	Ø10,2	14	20x9

NOTE: UPON REQUEST, WE CAN MAKE ALL DIMENSIONS.

CENTER DISTANCE BETWEEN THE SLOTTED HOLES IS THE SAME THAN BETWEEN THE HOLES (G).

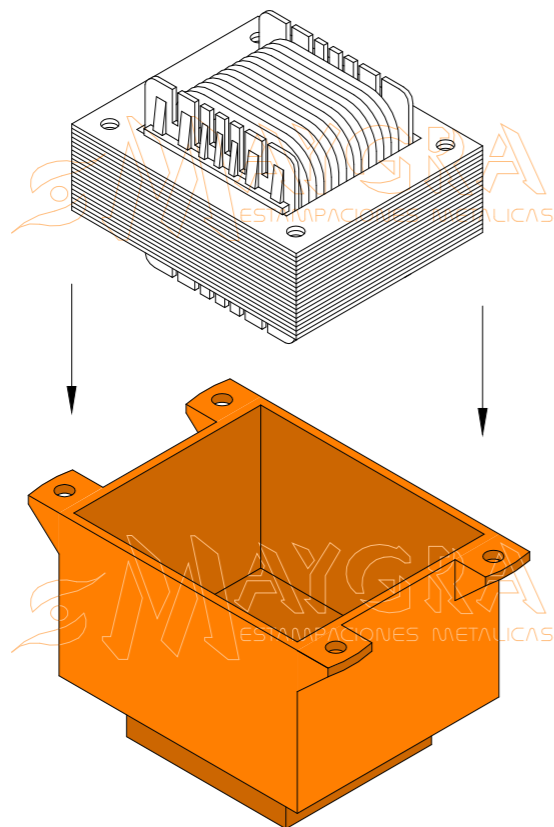
POTTING BOXES



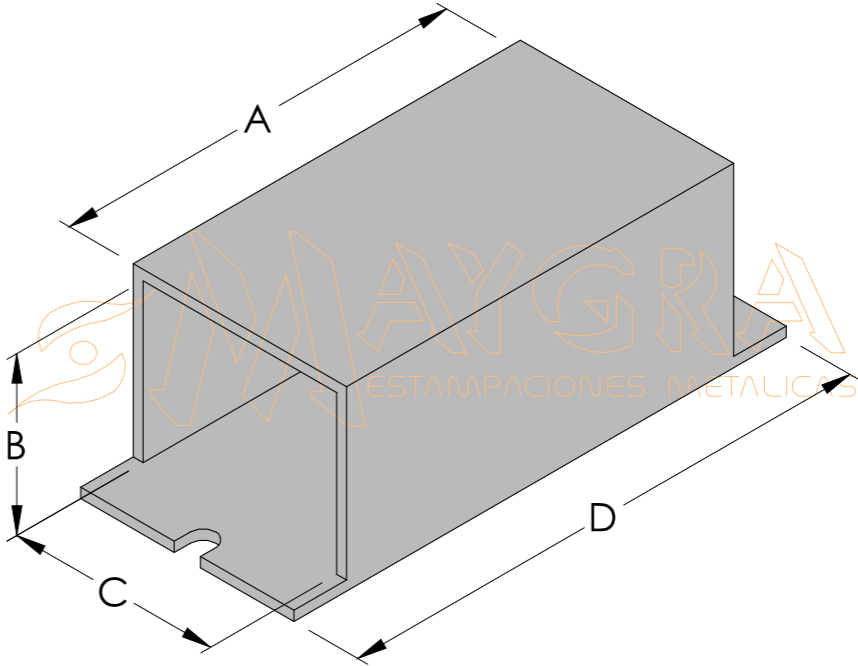
MATERIAL: POLYAMIDE
FINISH: GREY (G) BLACK (N)

CODE	TYPE	A	B	C (INS)	D (INS)	E	F	G
CJ20.20G	EI-60x50	38	47	61	51	72	43	Ø4,3
CJ20.20N	EI-60x50	38	47	61	51	72	43	Ø4,3
CJ20.25G	EI-60x50	42	51	61	51	72	43	Ø4,3
CJ20.25N	EI-60x50	42	51	61	51	72	43	Ø4,3
CJ20.30G	EI-60x50	46	56	61	51	72	43	Ø4,5
CJ20.30N	EI-60x50	46	56	61	51	72	43	Ø4,5
CJ22.35G	EI-66x55	53	66	69	58	79	43	Ø3,5
CJ22.35N	EI-66x55	53	66	69	58	79	43	Ø3,5
CJ25.25G	EI-75x62.5	45	58	76	64	87	39	Ø4
CJ25.25N	EI-75x62.5	45	58	76	64	87	39	Ø4
CJ25.30G	EI-75x62.5	51	64	76	64	87	39	Ø4
CJ25.30N	EI-75x62.5	51	64	76	64	87	39	Ø4
CJ25.35G	EI-75x62.5	56	69	76	64	88	39	Ø4,5
CJ25.35N	EI-75x62.5	56	69	76	64	88	39	Ø4,5

NOTE: INS = INSIDE MEASUREMENT.



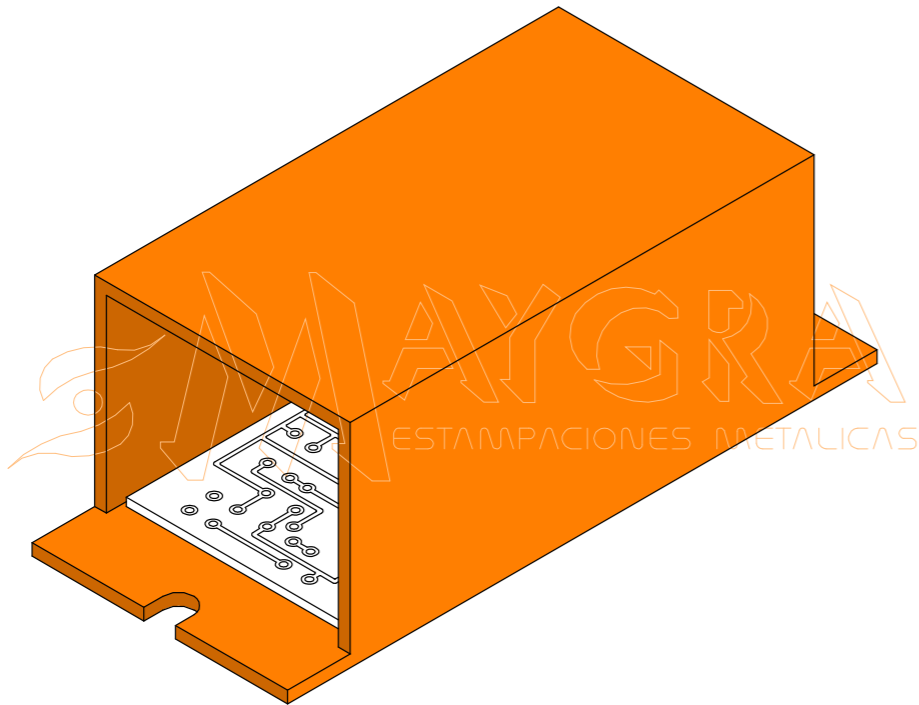
CASES FOR ELECTRONICS



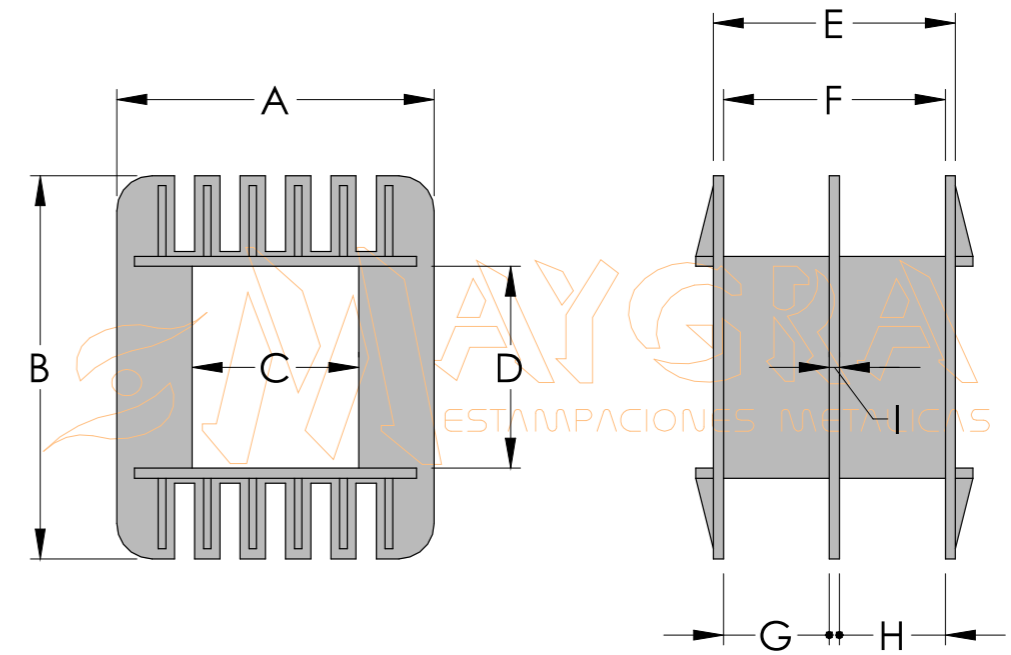
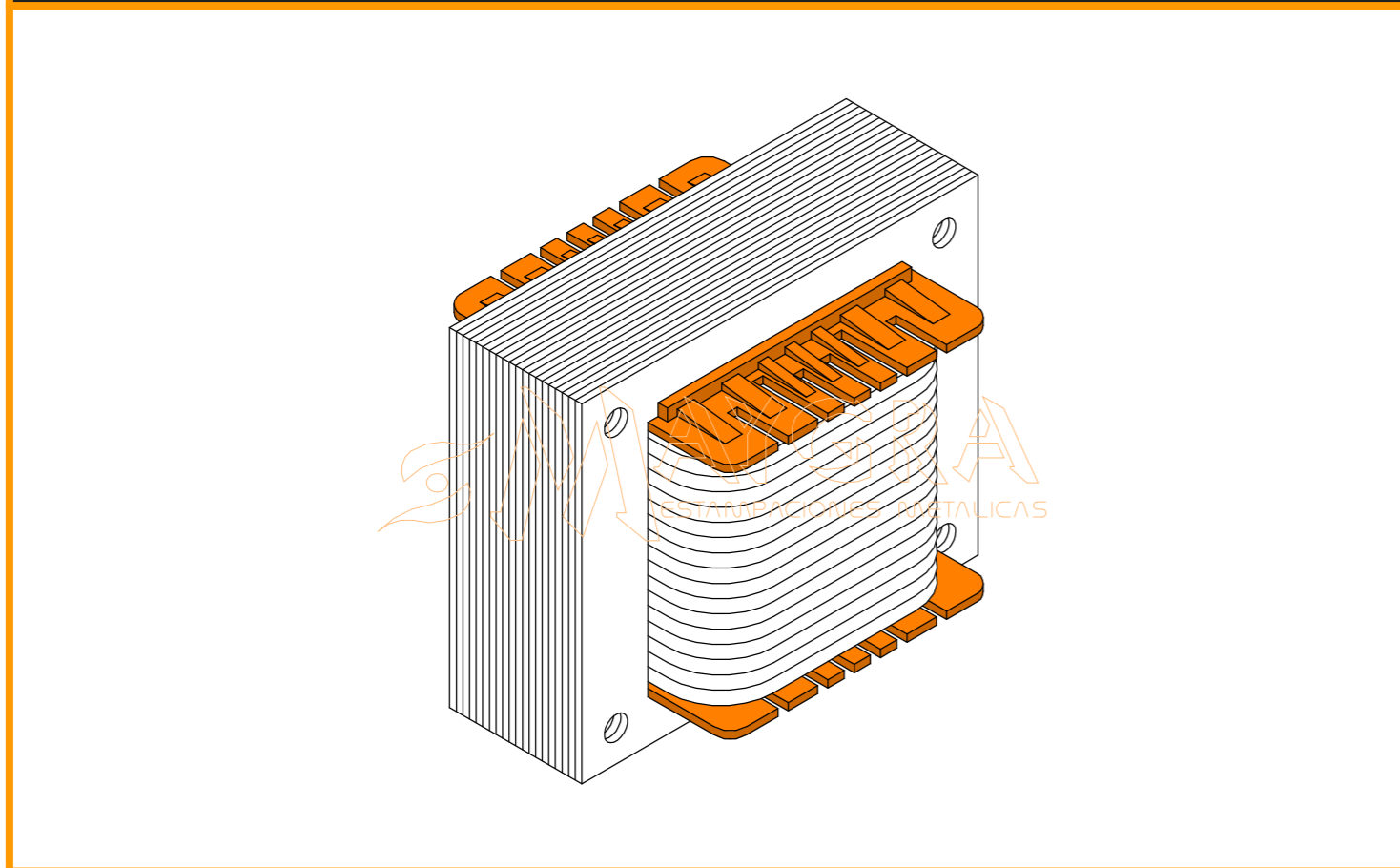
MATERIAL: POLYAMIDE

CODE	TYPE	A (INS)	B (INS)	C (INS)	D
CJE-20	E-20	62	20	22,5	80
CJE-30	E-30	59	25,5	32,5	75

NOTE: INS = INSIDE MEASUREMENT.



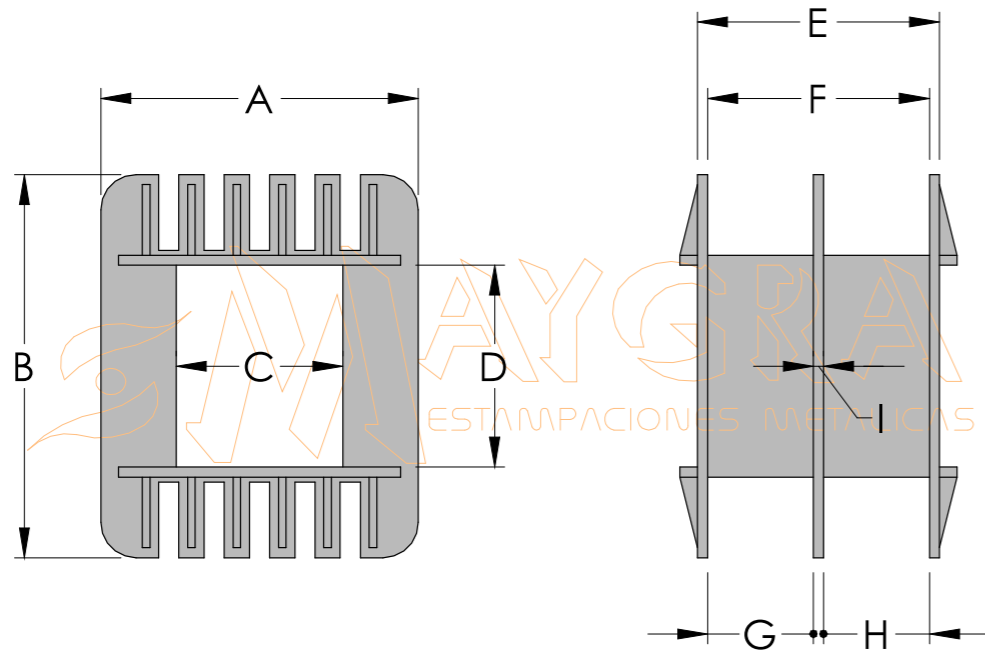
BOBBINS FOR CABLE OUTLET



MATERIAL: POLYAMIDE

CODE	TYPE	A	B	C	D	E	F	G	H	I
C20.20PH	EI-60	38,5	45	20,5	20	29,5	27,1	-	-	-
C22.22PH	EI-66	43,5	50	22,5	22	32,6	30,2	-	-	-
C22.25PH	EI-66	43,5	53	22,5	25	32,6	30,2	-	-	-
C22.30PH	EI-66	43,5	53	22,5	30	32,6	30,2	-	-	-
C25.25PH	EI-75	48,5	55	25,5	25	37	34,6	-	-	-
C25.30PH	EI-75	48,5	60	25,5	30	37	34,6	-	-	-
C25.30PHS	EI-75	48,5	60	25,5	30	37	34,6	15,4	18	1,2
C25.35PH	EI-75	48,5	65	25,5	35	37	34,6	-	-	-
C25.35PHS	EI-75	48,5	65	25,5	35	37	34,6	15,4	18	1,2
C25.40PH	EI-75	48,5	70	25,5	40	37	34,6	-	-	-
C25.40PHS	EI-75	48,5	70	25,5	40	37	34,6	15,4	18	1,2
C28.28PH	EI-84	54	59	28,5	29	41	38	-	-	-
C28.30PH	EI-84	54	62	28,5	31	41	38	-	-	-
C28.32PH	EI-84	54	65	28,5	33	41	38	-	-	-
C28.35PH	EI-84	54	67	28,5	36	41	38	-	-	-
C28.40PH	EI-84	54	72	28,5	41	41	38	-	-	-
C28.45PH	EI-84	54	77	28,5	46	41	38	-	-	-
C28.50PH	EI-84	54	82	28,5	51	41	38	-	-	-
C28.55PH	EI-84	54	87	28,5	56	41	38	-	-	-
C32.25PH	EI-96	60,8	64	32,8	25	47,2	44,2	-	-	-
C32.32PH	EI-96	60,8	71,5	32,8	32,8	47,2	44,2	-	-	-



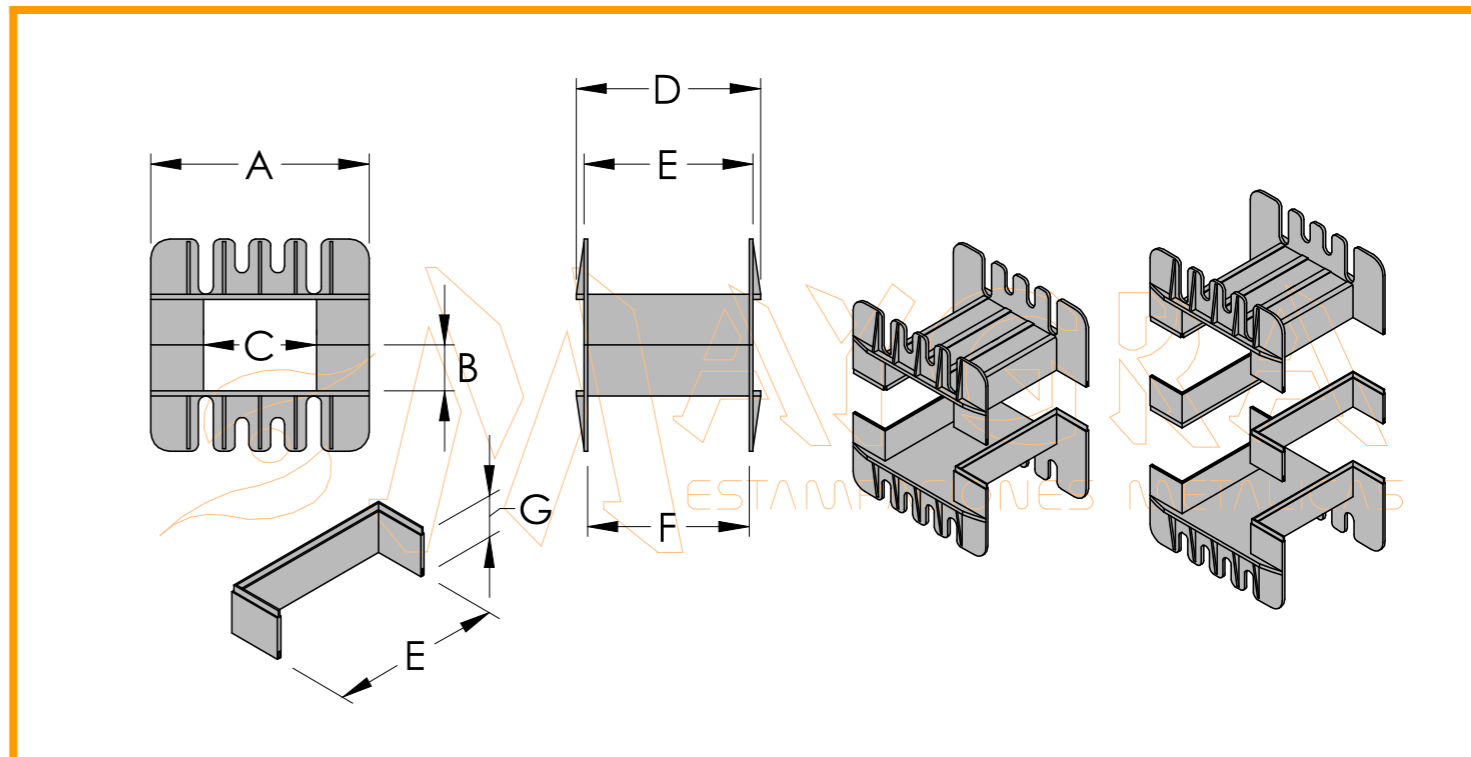
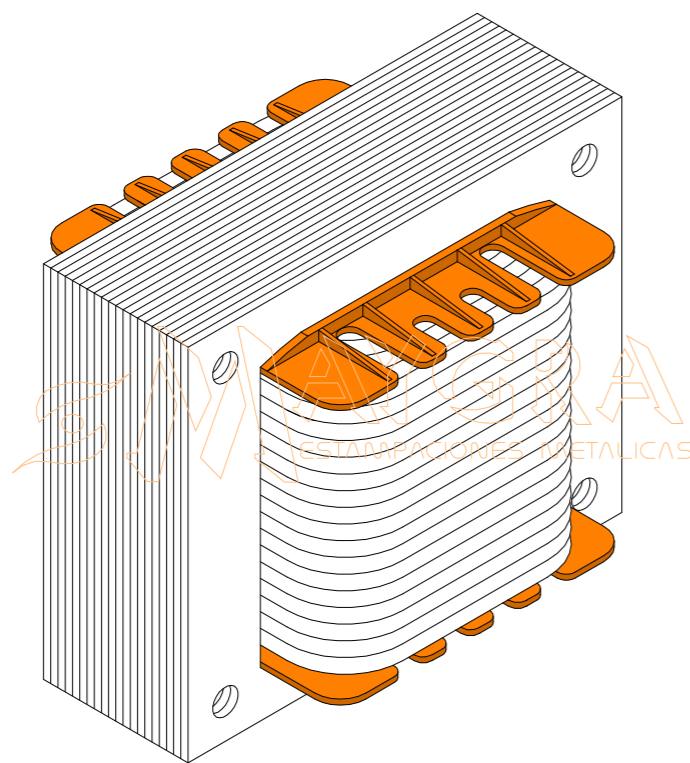


MATERIAL: POLYAMIDE

CODE	TYPE	A	B	C	D	E	F	G	H	I
C32.35PH	EI-96	60,8	74,5	32,8	35	47,2	44,2	-	-	-
C32.40PH	EI-96	60,8	79,5	32,8	40	47,2	44,2	-	-	-
C32.45PH	EI-96	60,8	84,5	32,8	45	47,2	44,2	-	-	-
C32.50PH	EI-96	60,8	89,5	32,8	50	47,2	44,2	-	-	-
C32.55PH	EI-96	60,8	94,5	32,8	55	47,2	44,2	-	-	-
C32.60PH	EI-96	60,8	99,5	32,8	60	47,2	44,2	-	-	-
C32.70PH	EI-96	60,8	104,5	32,8	70	47,2	44,2	-	-	-
C36.36PH	EI-108	69,3	79,3	36,8	36	53,2	49,2	-	-	-
C36.42PH	EI-108	69,3	83,8	36,8	42	53,2	49,2	-	-	-
C36.45PH	EI-108	69,3	86,8	36,8	45	53,2	49,2	-	-	-
C36.50PH	EI-108	69,3	91,8	36,8	50	53,2	49,2	-	-	-
C36.55PH	EI-108	69,3	96,8	36,8	55	53,2	49,2	-	-	-
C36.55PHS	EI-108	69,3	96,8	36,8	55	53,2	49,2	23,6	23,6	2
C36.60PH	EI-108	69,3	102	36,8	60	53,2	49,2	-	-	-
C36.70PH	EI-108	69,3	107	36,8	70	53,2	49,2	-	-	-
C36.75PH	EI-108	69,3	112	36,8	75	53,2	49,2	-	-	-
C36.80PH	EI-108	69,3	117	36,8	80	53,2	49,2	-	-	-
C40.30PH	EI-120	76,8	87	41	42	59,1	55,7	-	-	-
C40.40PH	EI-120	76,8	87	41	40	59,1	55,7	-	-	-
C40.45PH	EI-120	76,8	92	41	45	59,1	55,7	-	-	-
C40.50PH	EI-120	76,8	97	41	50	59,1	55,7	-	-	-

CODE	TYPE	A	B	C	D	E	F	G	H	I
C40.55PH	EI-120	76,8	102	41	55	59,1	55,7	-	-	-
C40.60PH	EI-120	76,8	107	41	60	59,1	55,7	-	-	-
C40.65PH	EI-120	76,8	112	41	65	59,1	55,7	-	-	-
C40.70PH	EI-120	76,8	117	41	70	59,1	55,7	-	-	-
C40.75PH	EI-120	76,8	122	41	75	59,1	55,7	-	-	-
C40.80PH	EI-120	76,8	127	41	80	59,1	55,7	-	-	-
C42.42PH	EI-126	81,6	88,4	42,8	42	62,6	59,2	-	-	-
C42.50PH	EI-126	81,6	97	42,8	50	62,6	59,2	-	-	-
C42.50PHS	EI-126	81,6	97	42,8	50	62,6	59,2	27,7	29,8	1,7
C42.60PH	EI-126	81,6	106,2	42,8	60	62,6	59,2	-	-	-
C42.70PH	EI-126	81,6	115,8	42,8	70	62,6	59,2	-	-	-
C42.80PH	EI-126	81,6	126	42,8	80	62,6	59,2	-	-	-
C42.90PH	EI-126	81,6	132	42,8	90	62,6	59,2	-	-	-
C50.40PH	EI-150	96,5	100	51	40	74	70	-	-	-
C50.50PH	EI-150	96,5	110	51	50	74	70	-	-	-
C50.60PH	EI-150	96,5	120	51	60	74	70	-	-	-
C50.70PH	EI-150	96,5	130	51	70	74	70	-	-	-
C50.80PH	EI-150	96,5	140	51	80	74	70	-	-	-
C50.90PH	EI-150	96,5	150	51	90	74	70	-	-	-
C50.100PH	EI-150	96,5	160	51	100	74	70	-	-	-
C50.110PH	EI-150	96,5	170	51	110	74	70	-	-	-
C60.60PH	EI-180	118	137	61	60	88	84	-	-	-
C60.70PH	EI-180	118	142	61	70	88	84	-	-	-
C60.80PH	EI-180	118	148	61	80	88	84	-	-	-
C60.90PH	EI-180	118	165,5	61	90	88	84	-	-	-
C60.100PH	EI-180	118	175	61	100	88	84	-	-	-
C60.110PH	EI-180	118	185	61	110	88	84	-	-	-
C60.120PH	EI-180	118	196	61	120	88	84	-	-	-
C65.60PH	EI-195	125,3	134	65,5	60	94,5	90	-	-	-
C65.65PH	EI-195	125,5	145	65,5	65	94,8	90	-	-	-
C65.70PH	EI-195	125	146	65,5	70	94,8	90	-	-	-
C65.80PH	EI-195	125	156	65,5	80	94,8	90	-	-	-
C65.90PH	EI-195	125	166	65,5	90	94,8	90	-	-	-
C65.100PH	EI-195	125	176	65,5	100	94,5	90	-	-	-
C65.110PH	EI-195	125	186	65,5	110	94,5	90	-	-	-
C65.120PH	EI-195	125	196	65,5	120	94,5	90	-	-	-
C65.130PH	EI-195	125	206	65,5	130	94,5	90	-	-	-

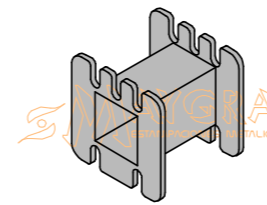
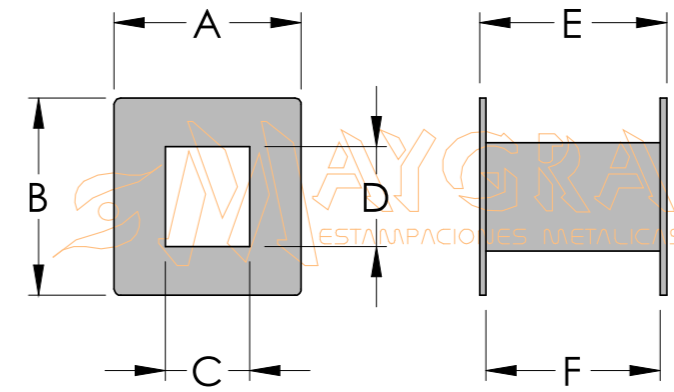
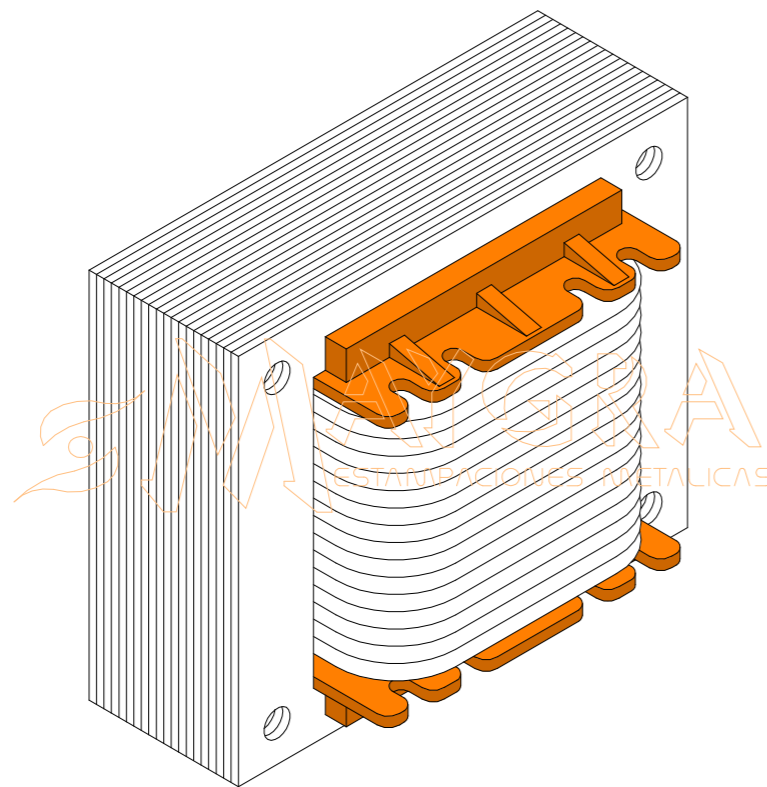
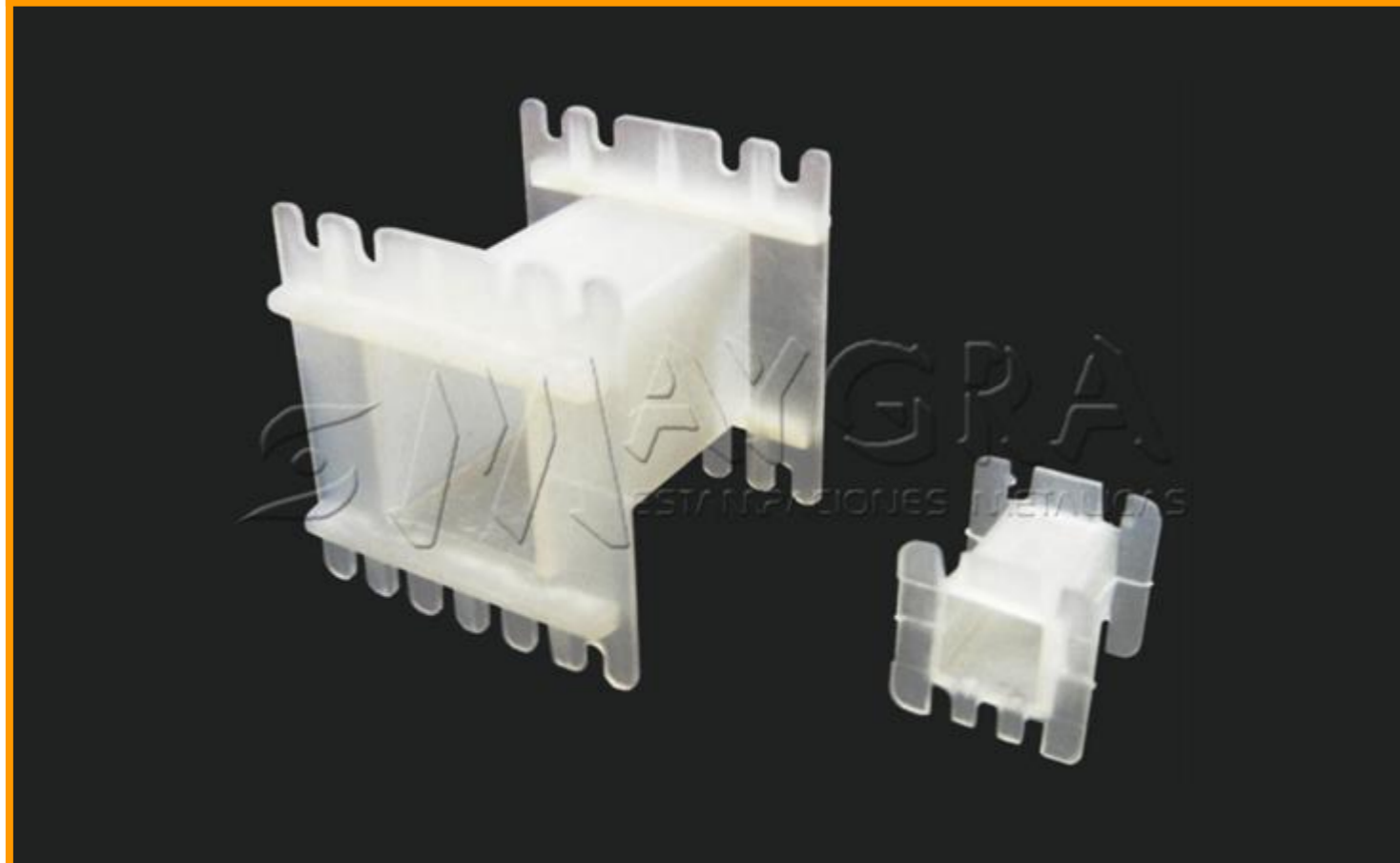
HALF BODIES FOR SINGLE PHASE EI-240



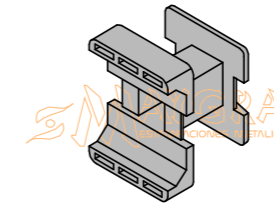
MATERIAL: POLYAMIDE

CODE	TYPE	A	B	C	D	E	F	G
S80.30	EI-240	157	30	81,5	128	119	113	-
S80.40	EI-240	157	40	81,5	128	119	113	-
S80.50	EI-240	157	50	81,5	128	119	113	-
S80.60	EI-240	157	60	81,5	128	119	113	-
A80.50	EI-240	-	-	-	-	119	-	50

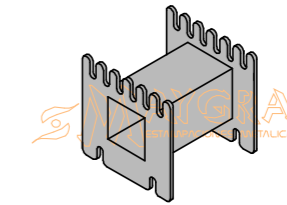
BOBBINS FOR FERRITES E



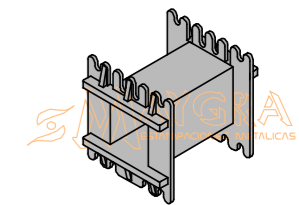
CFE-20PH



CFE-20CI



CFE-30PH

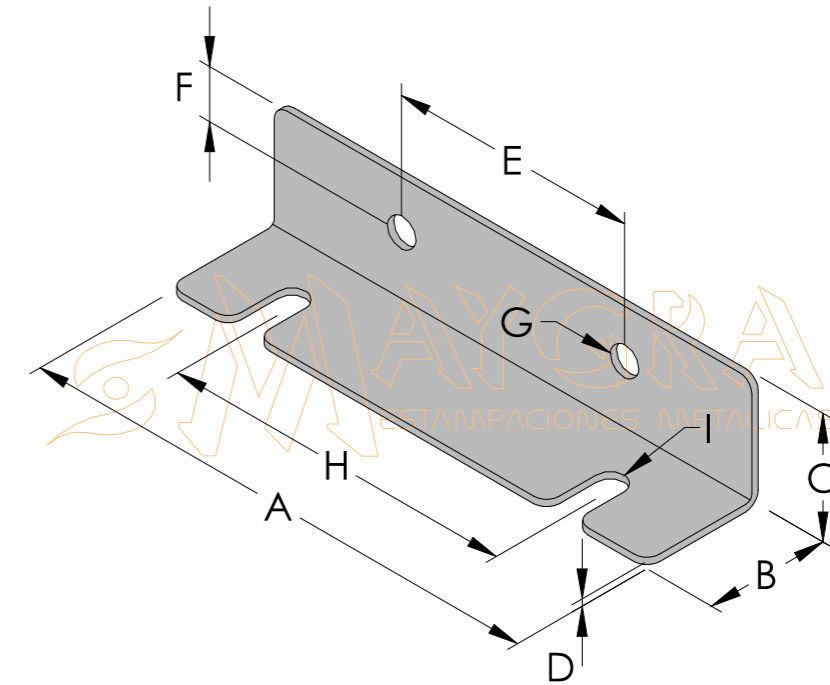
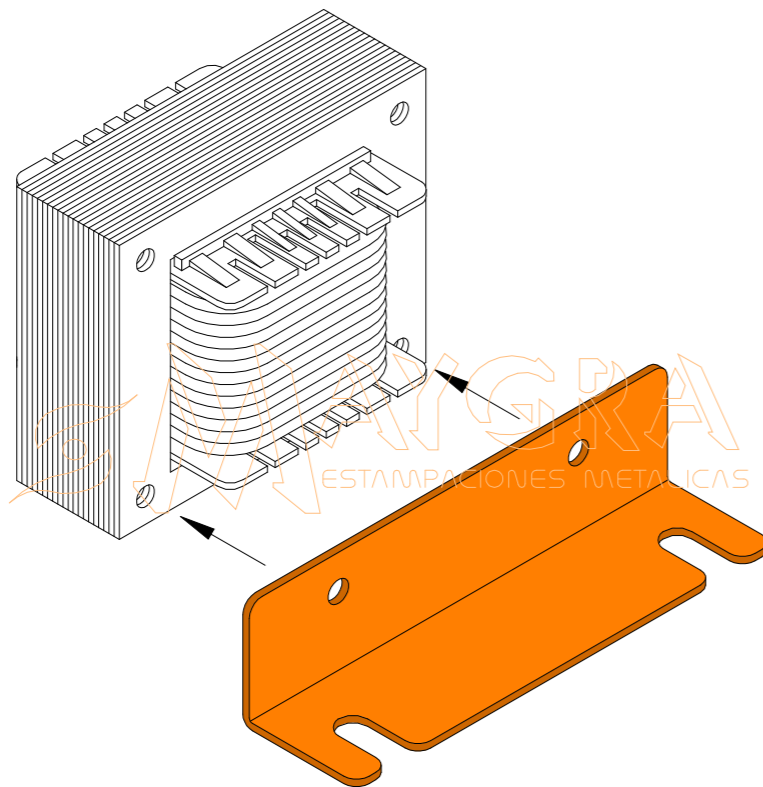


CFE-42PH

MATERIAL: POLYAMIDE

CODE	TYPE	A	B	C	D	E	F
CFE-20PH	E-20PH	14	14	6,7	6,7	13	11,6
CFE-20CI	E-20CI	17	22,5	5,7	6	13	11,2
CFE-30PH	E-30PH	19	18,5	8	8	17,4	19
CFE-42PH	E-42PH	29,5	31,5	13,5	15,5	29	27

UI STRAIGHT BRACKETS

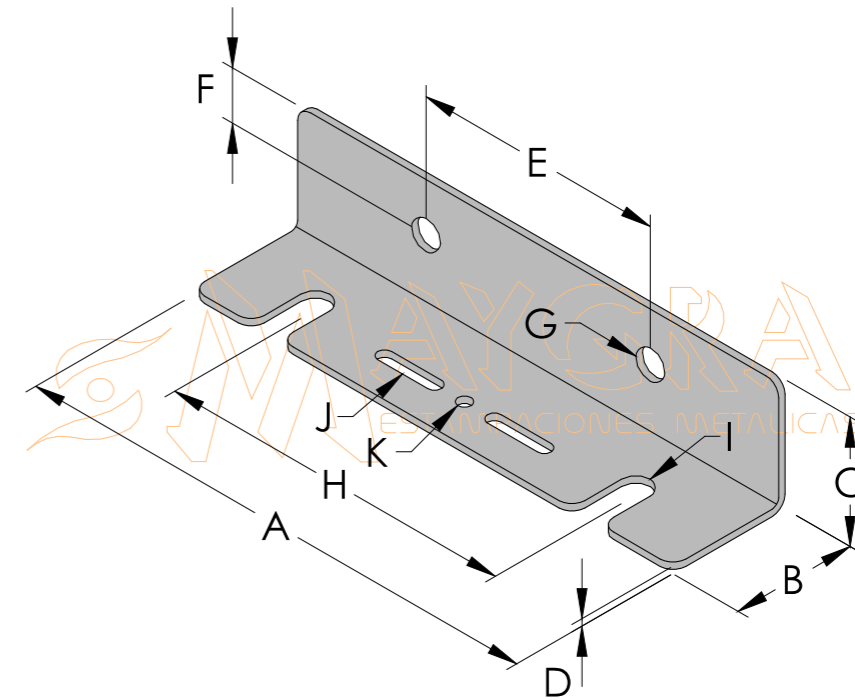
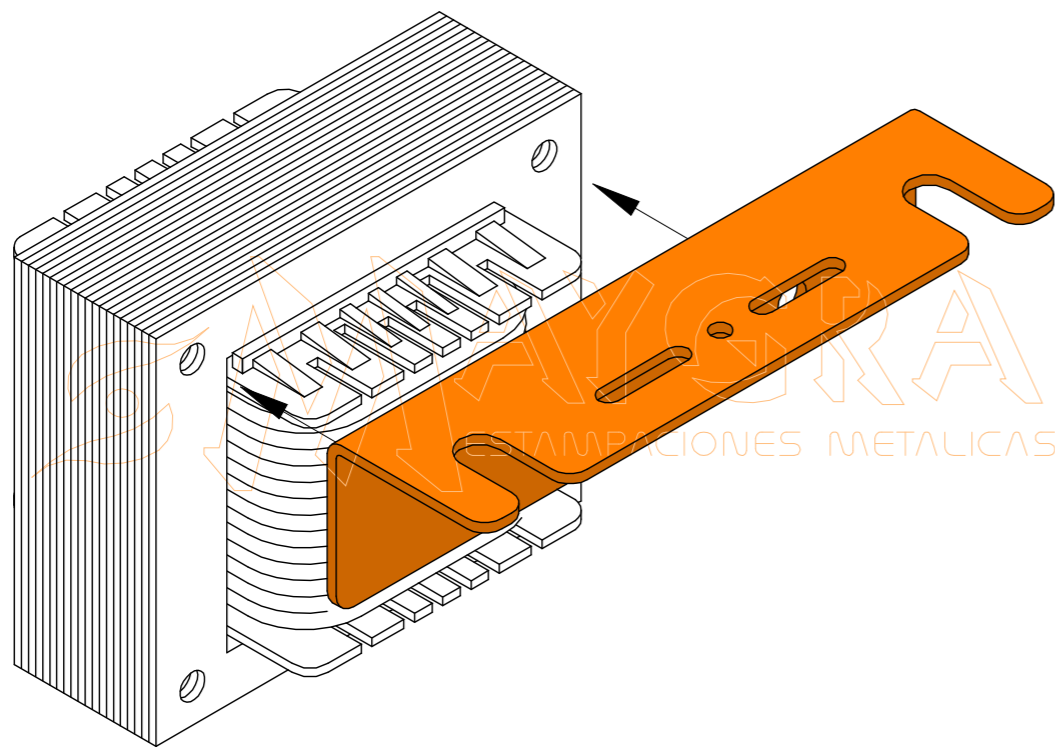


MATERIAL: STEEL
FINISH: ROHS ZINC-PLATING

CODE	TYPE	A	B	C	D	E	F	G	H	I
PUI30	UI-90	130	30	30	2	60	12	Ø9	90	18x7
PUI36	UI-105	150	35	35	2	70	14	Ø9	100	18x7
PUI40	UI-120	160	40	40	2	80	16	Ø9	120	18x7
PUI50	UI-150	200	40	50	2	100	20	Ø9	150	24x9
PUI60	UI-180	240	50	60	2	120	25	Ø11	205	24x11
PUI70	UI-210	280	60	70	2,5	140	30	Ø11	235	28x11
PUI80	UI-240	320	65	80	2,5	160	32	Ø11	265	28x11
PUI100	UI-300	400	60	100	3	200	34	Ø13	330	28x11

NOTE: UPON REQUEST, WE CAN MAKE ALL DIMENSIONS.

UI UPPER STRAIGHT BRACKETS



MATERIAL: STEEL

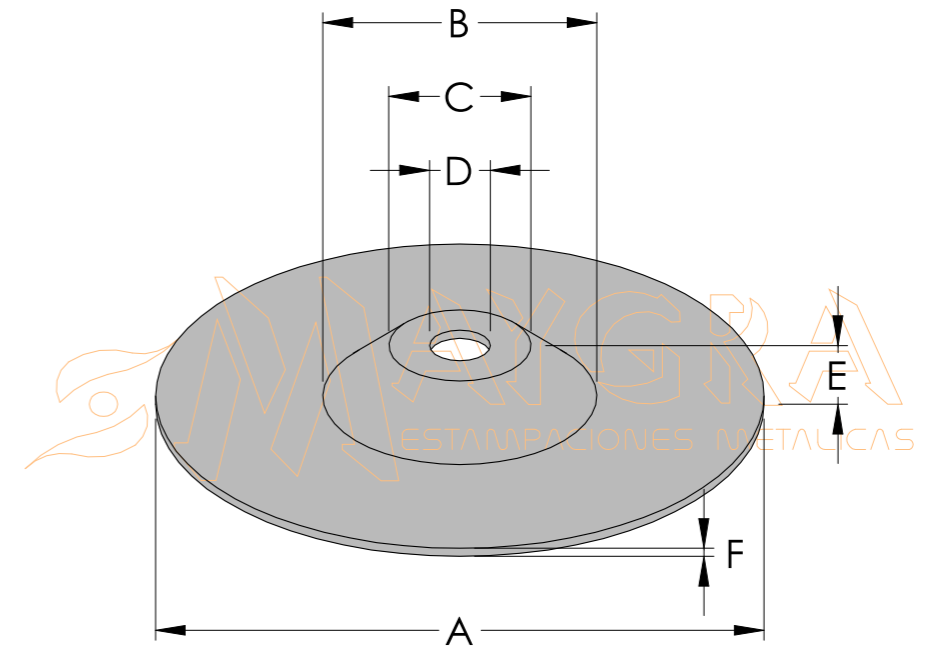
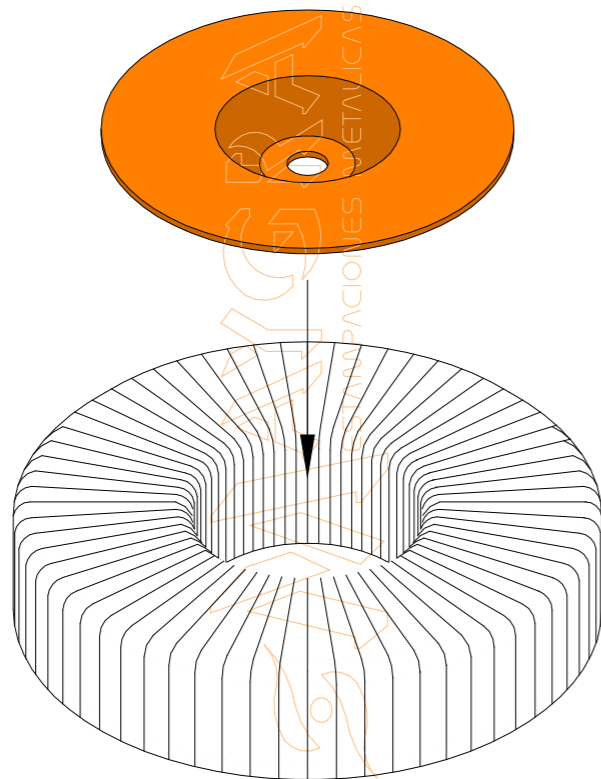
FINISH: ROHS ZINC-PLATING

CODE	TYPE	A	B	C	D	E	F	G	H	I	J	K	L
PUI30S	UI-90	130	30	30	2	60	12	Ø9	90	18x7	20x4,4	Ø4,2	2
PUI36S	UI-105	150	35	35	2	70	14	Ø9	100	18x7	20x4,4	Ø4,2	2
PUI40S	UI-120	160	40	40	2	80	16	Ø9	120	18x7	20x4,4	Ø4,2	3
PUI50S	UI-150	200	40	50	2	100	20	Ø9	150	24x9	20x4,4	Ø4,2	4
PUI60S	UI-180	240	50	60	2	120	25	Ø11	205	24x11	20x4,4	Ø4,2	5
PUI70S	UI-210	280	60	70	2,5	140	30	Ø11	235	28x11	20x4,4	Ø4,2	5
PUI80S	UI-240	320	65	80	2,5	160	32	Ø11	265	28x11	20x4,4	Ø4,2	5
PUI100S	UI-300	400	60	100	3	200	34	Ø13	330	28x11	20x4,4	Ø4,2	5

NOTE: UPON REQUEST, WE CAN MAKE ALL DIMENSIONS.

L = NUMBER OF GROOVES

DISKS FOR ANNULAR CORE



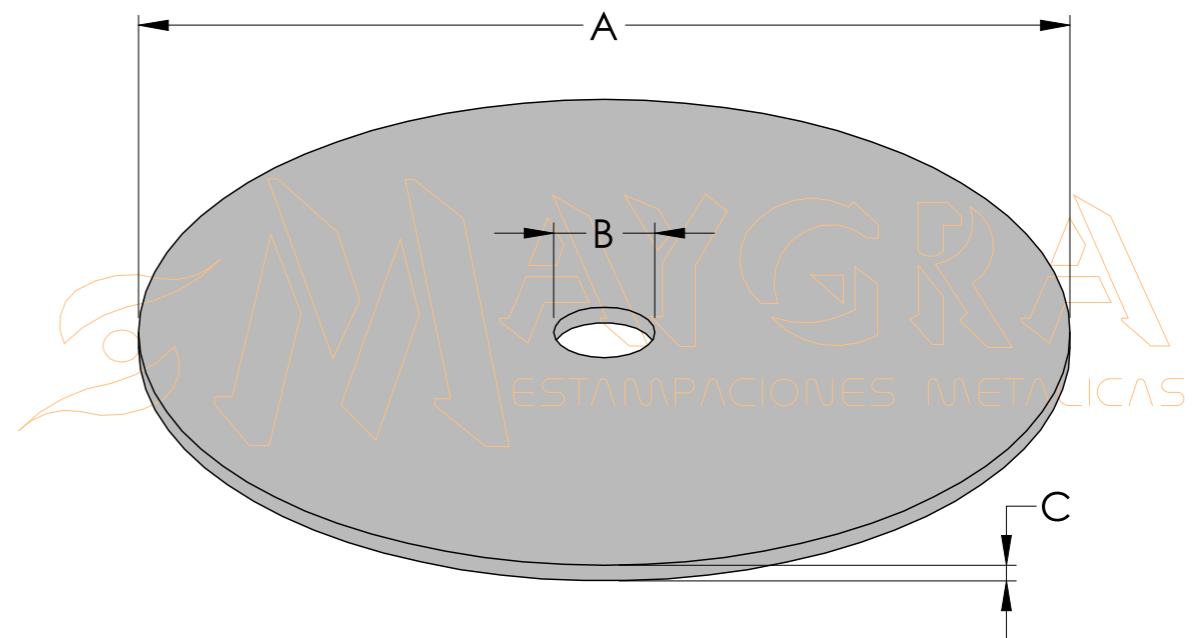
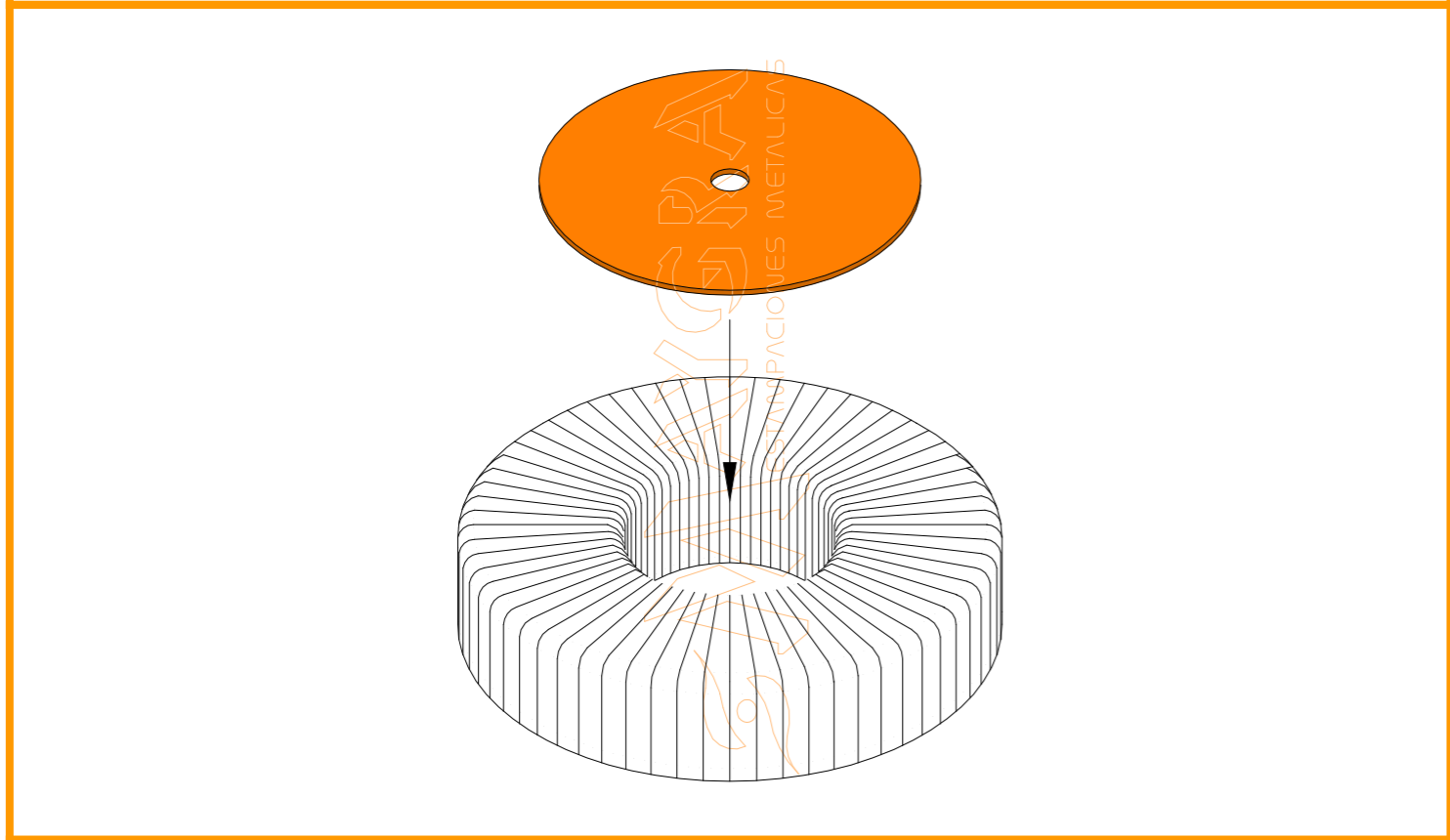
MATERIAL: STEEL

FINISH: DT30 AND DT40 → ROHS ZINC-PLATING
OTHERS → BLACK PAINTED

CODE	TYPE	A	B	C	D	E	F
DT30	Ø 30	30	17	11	6	4,3	0,8
DT40	Ø 40	40	17	11	6	4,3	0,8
DT50P	Ø 50	50	26	13	6,5	5	0,8
DT60P	Ø 60	60	27	14	6,5	5,3	0,8
DT65P	Ø 65	65	31	15	6,5	5,3	0,8
DT70P	Ø 70	70	47	26	6,5	6,5	1
DT80P	Ø 80	80	30	15	6,5	6	1
DT90P	Ø 90	90	45	29	6,5	7	1
DT100P	Ø 100	100	54	33	8,5	8,2	1,2
DT110P	Ø 110	110	54	33	8,5	8,2	1,2
DT120P	Ø 120	120	58	37	9,5	9,2	1,2
DT127P	Ø 127	127	58	37	9,5	9,7	1,2
DT137P	Ø 137	137	58	38	9,5	10,2	1,2

NOTE: UPON REQUEST, WE CAN MAKE ALL DIMENSIONS.

RUBBERS FOR ANNULAR CORE DISK

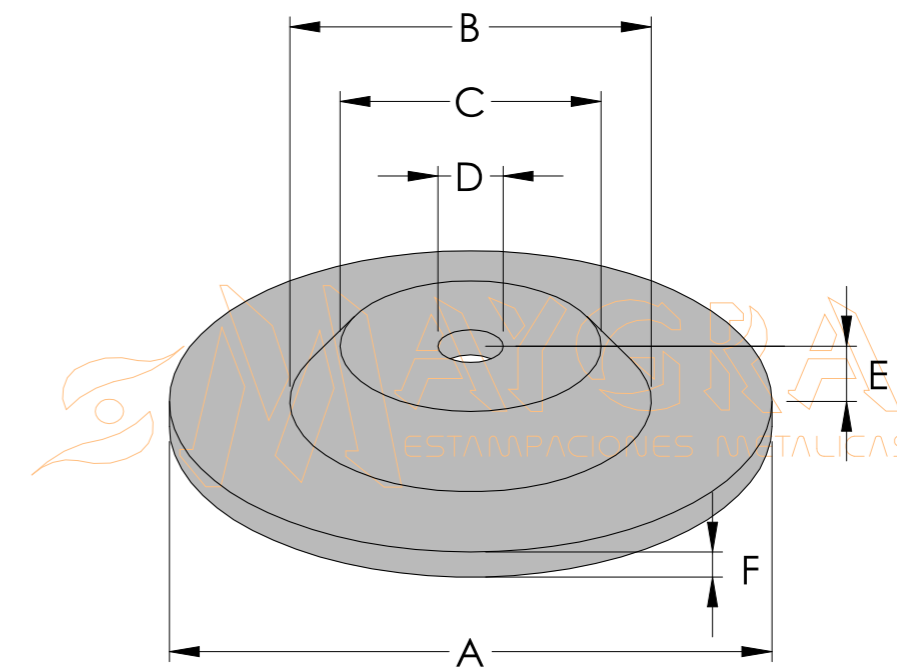
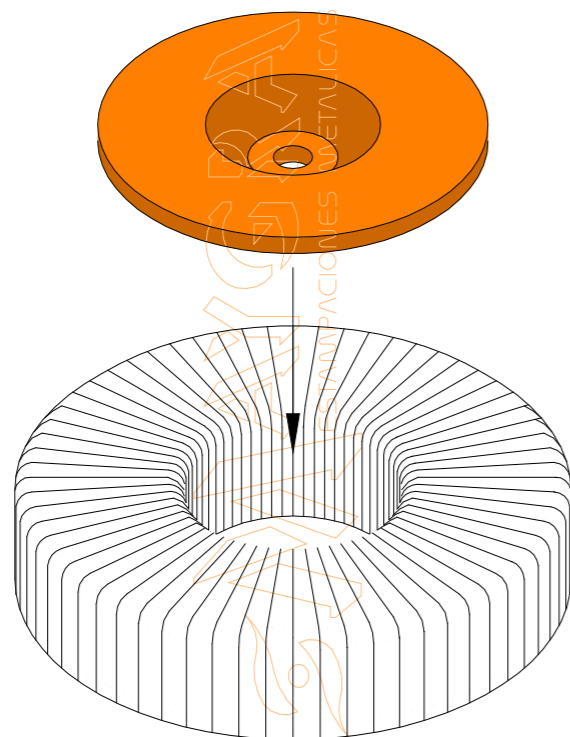


MATERIAL: RUBBER

CODE	TYPE	A	B	C
GT30	Ø30	Ø32	Ø5,5	1
GT40	Ø40	Ø40	Ø6,5	1
GT50	Ø50	Ø52	Ø6,5	1
GT60	Ø60	Ø60	Ø6,5	1
GT65	Ø65	Ø65	Ø6,5	1
GT70	Ø70	Ø70	Ø6,5	1
GT80	Ø80	Ø80	Ø6,5	1
GT85	Ø85	Ø85	Ø6,5	1
GT90	Ø90	Ø90	Ø6,5	1
GT100	Ø100	Ø100	Ø6,5	1
GT110	Ø110	Ø110	Ø6,5	1
GT120	Ø120	Ø120	Ø6,5	1
GT130	Ø130	Ø130	Ø6,5	1
GT140	Ø140	Ø140	Ø6,5	1

NOTE: WITHSTANDS A TEMPERATURE OF 100°C / 212°F.
UPON REQUEST, WE CAN MAKE ALL DIMENSIONS.

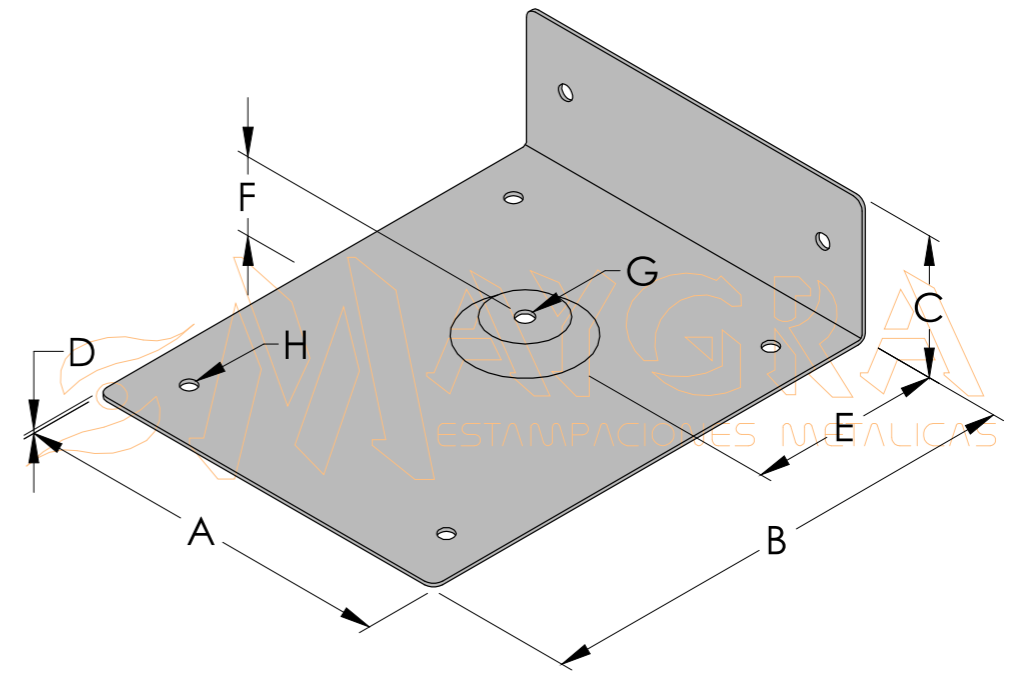
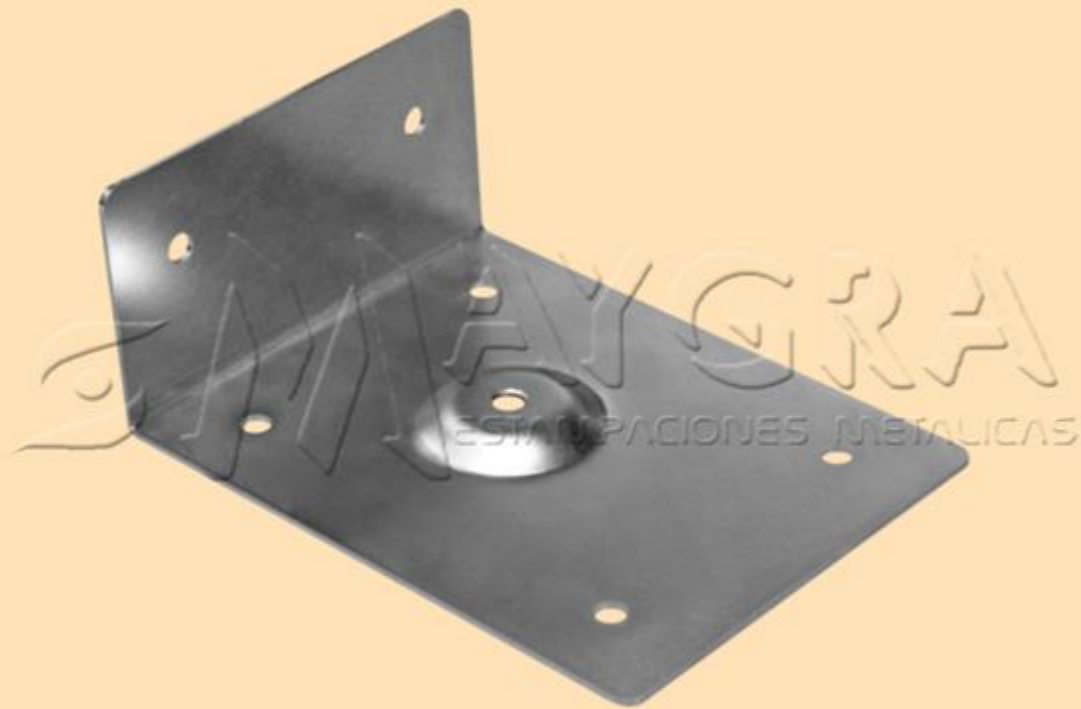
DISKS FOR ANNULAR CORE MADE OF POLYAMIDE



MATERIAL: POLYAMIDE

CODE	TYPE	A	B	C
DTP50	Ø50	Ø50	Ø30	Ø23
DTP60	Ø60	Ø60	Ø36	Ø26
DTP65	Ø65	Ø65	Ø36	Ø26
DTP70	Ø70	Ø70	Ø36	Ø26
DTP80	Ø80	Ø80	Ø38	Ø26
DTP90	Ø90	Ø90	Ø42	Ø29

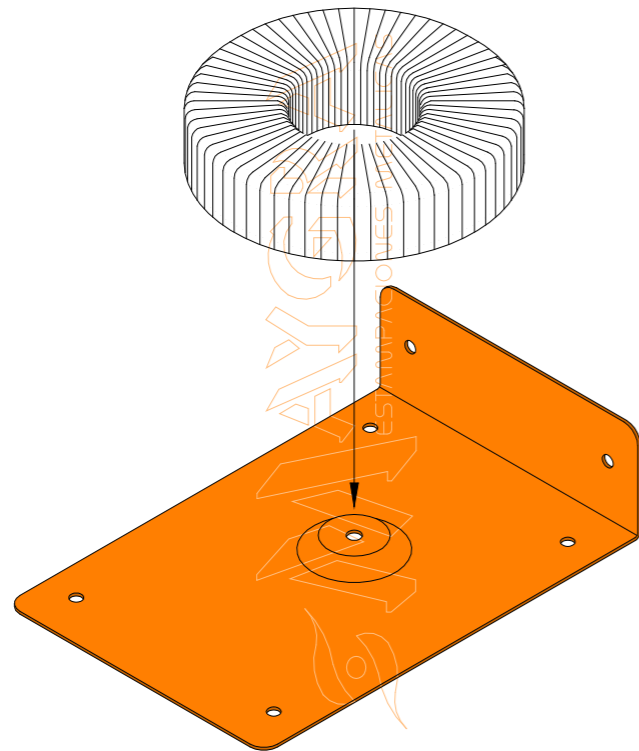
ANGULAR SUPPORTS FOR ANNULAR CORE



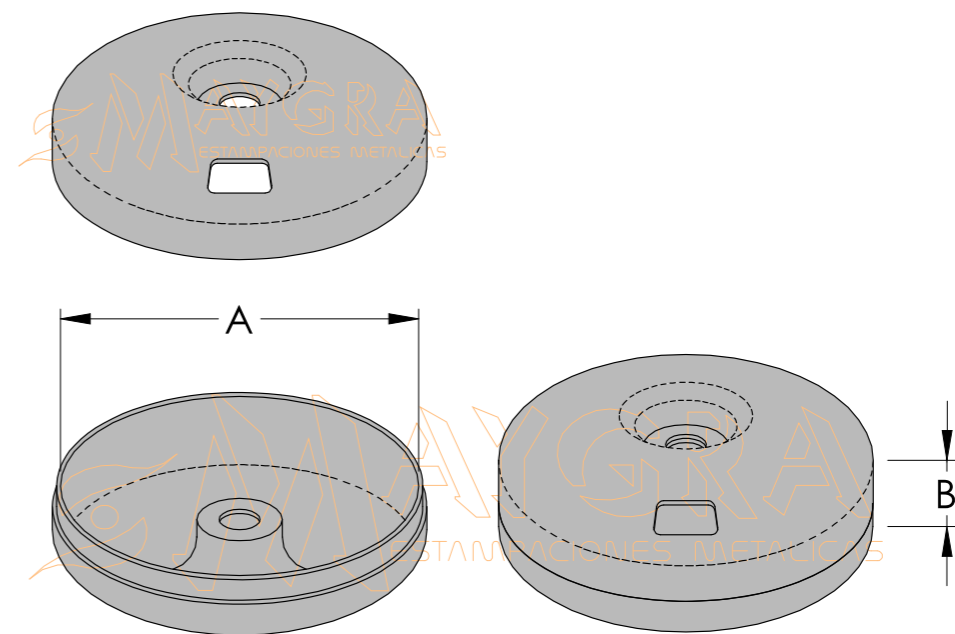
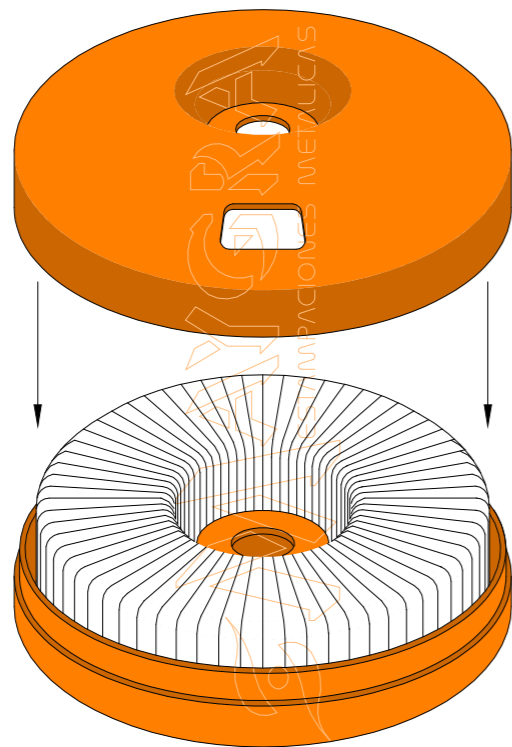
MATERIAL: STEEL
FINISH: ROHS ZINC-PLATING

CODE	TYPE	A	B	C	D	E	F	G	H
SAT100	100	100	133	55	1,5	56	8	Ø6,5	Ø6
SAT120	120	120	163	55	1,5	67	8	Ø6,5	Ø6
SAT150	150	150	193	55	1,5	75	8	Ø6,5	Ø6
SAT160	160	160	213	55	2	94	8	Ø6,5	Ø6
SAT210	210	210	232	55	2	107	8	Ø6,5	Ø6
SAT270	270	270	263	55	2	137	8	Ø6,5	Ø6

NOTE: UPON REQUEST, WE CAN MAKE ALL DIMENSIONS.



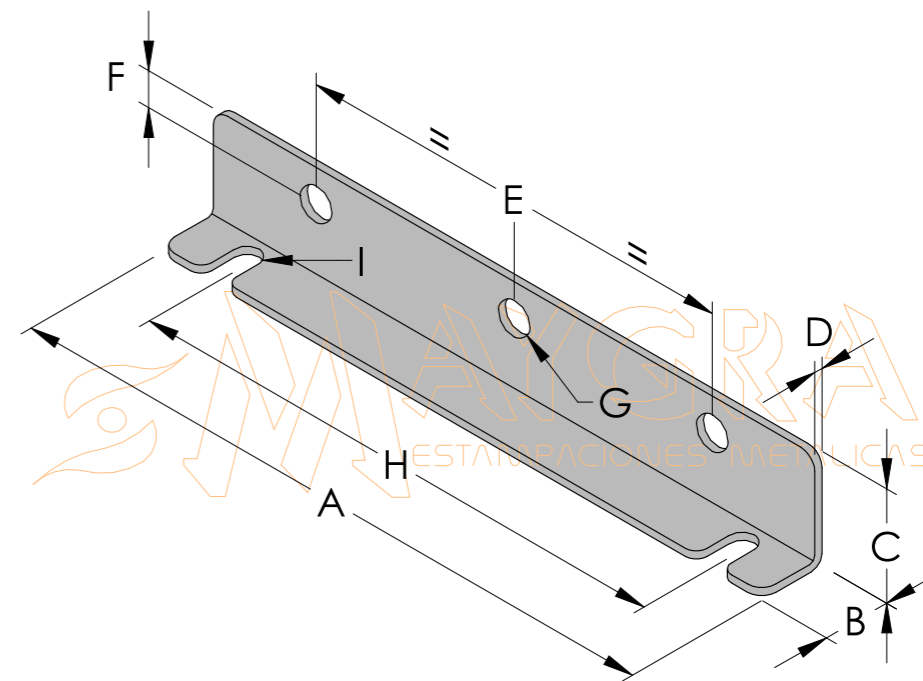
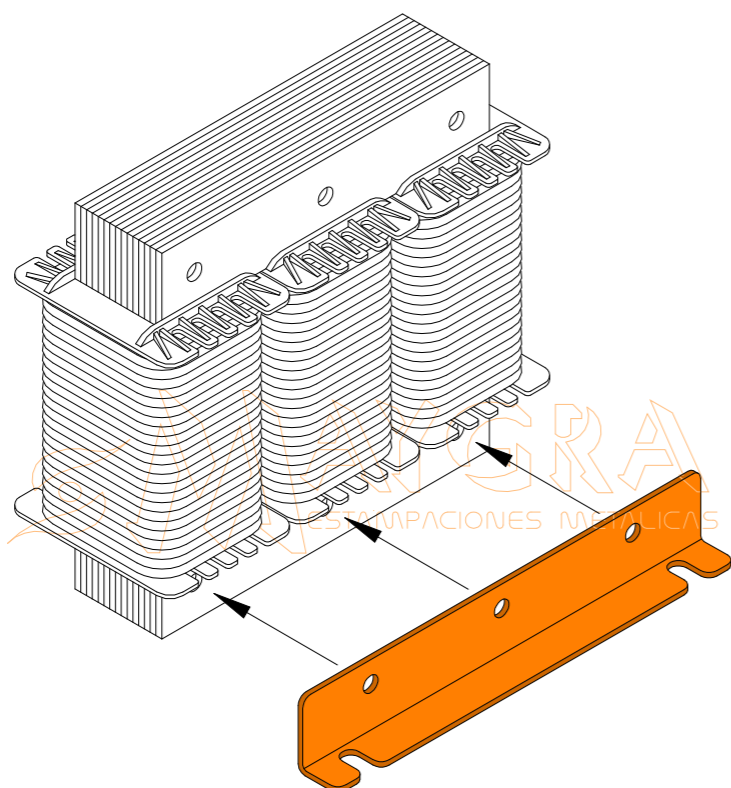
PROTECTION BOXES FOR ANNULAR CORE



MATERIAL: POLYAMIDE

CODE	TYPE	A (INSIDE Ø)	B (INSIDE HEIGHT)
CPT1	79 x 27	79	27
CPT2	95 x 23	95	23
CPT3	98 x 26	98	26
CPT4	105 x 44	105	44
CPT5	121 x 38	121	38
CPT6	121 x 44	121	44
CPT7	121 x 54	121	54
CPT8	121 x 35	121	35
CPT9	73 x 32	73	32
CPT10	105 x 35	105	35
CPT11	114 x 45	114	45

THREE PHASE TRANSFORMER BRACKETS



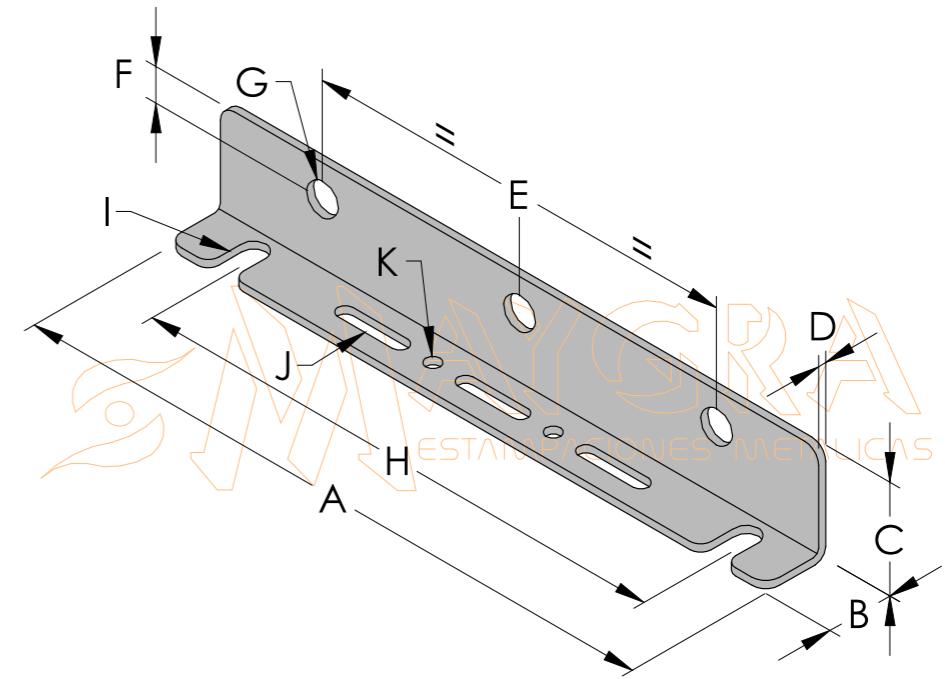
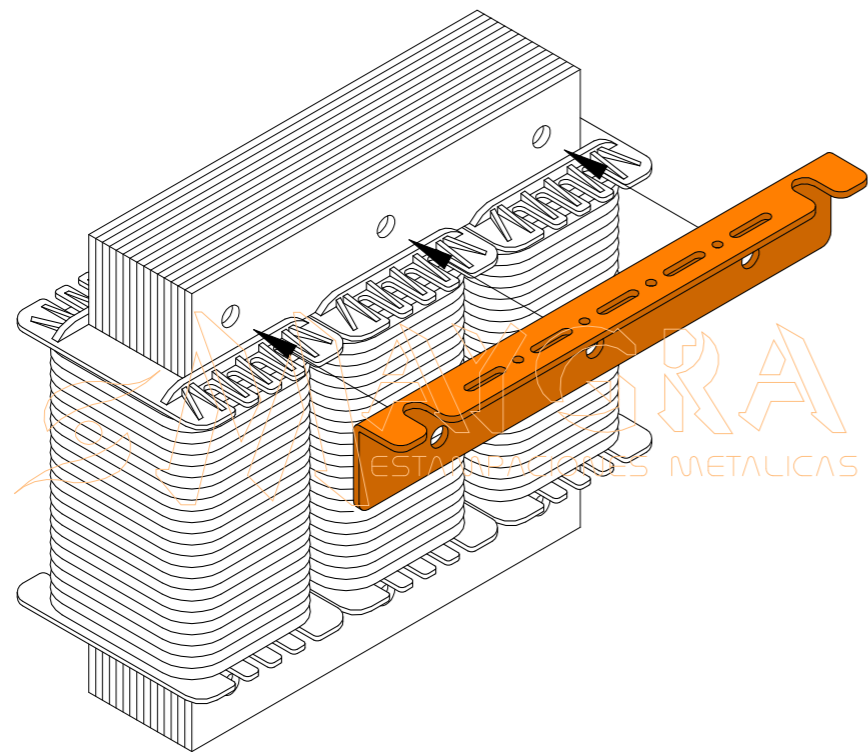
MATERIAL: STEEL
FINISH: ROHS ZINC-PLATING

CODE	TYPE	A	B	C	D	E	F	G	H	I
* PT20	ET-100	120	16	20	1,5	80	7	Ø8	100	13x7
PT25	ET-125	122	17	25	1,5	100	9	Ø6	100	13x7
PT30	ET-150	180	20	30	1,5	120	10	Ø9	140	13x7
PT40	ET-200	240	25	40	2	160	14	Ø9	200	16x7
PT50	ET-250	300	30	50	2,5	200	16	Ø11	200	18x7
PT60	ET-300	360	40	60	2,5	240	19	Ø11	300	25x9
PT70	ET-350	420	45	70	2,5	280	24	Ø11	300	25x9
PT80	ET-400	480	50	80	3	320	27	Ø13	400	28x11
PT90	ET-450	540	55	90	3	360	30	Ø13	400	35x11
PT100	ET-500	600	60	100	3	400	34	Ø13	400	35x11

NOTE: UPON REQUEST, WE CAN MAKE ALL DIMENSIONS.

(*) WITHOUT CENTRAL HOLE.

THREE PHASE TRANSFORMER UPPER BRACKETS



MATERIAL: STEEL

FINISH: ROHS ZINC-PLATING

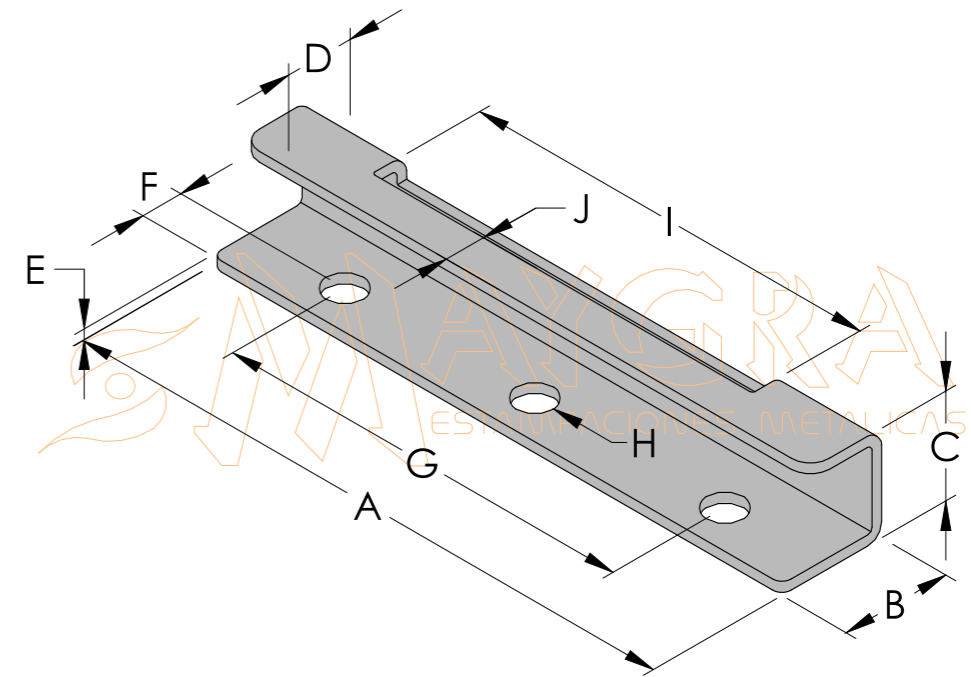
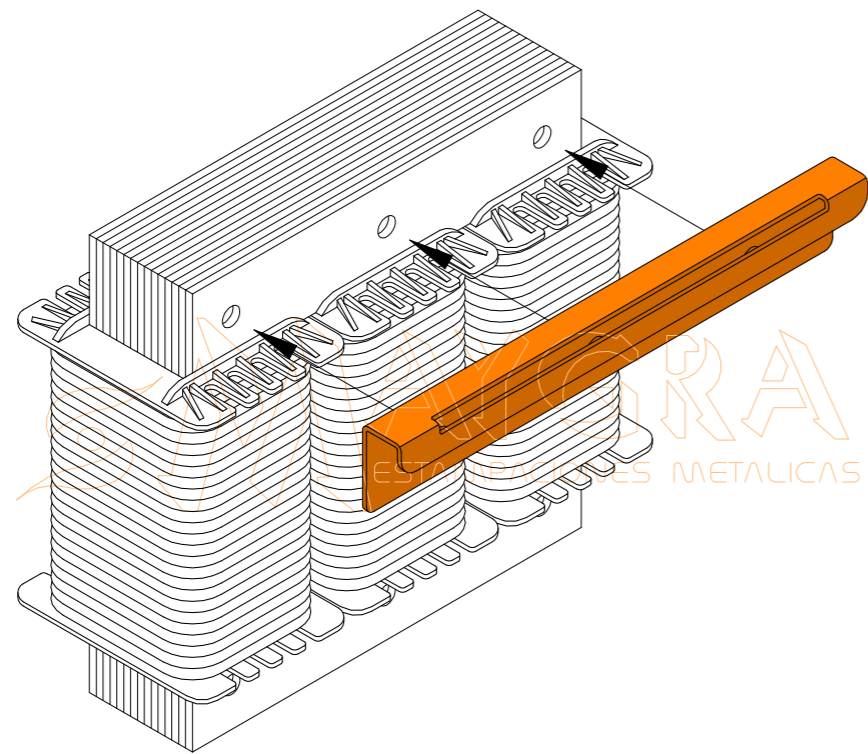
CODE	TYPE	A	B	C	D	E	F	G	H	I	J	K	L
* PT20S	ET-100	120	16	20	1,5	80	7	Ø8	100	13x7	20x4,4	Ø4,2	2
PT25S	ET-125	122	17	25	1,5	100	9	Ø6	100	13x7	20x4,4	Ø4,2	2
PT30S	ET-150	180	20	30	1,5	120	10	Ø9	140	13x7	20x4,4	Ø4,2	3
PT40S	ET-200	240	25	40	2	160	14	Ø9	200	16x7	20x4,4	Ø4,2	5
PT50S	ET-250	300	30	50	2,5	200	16	Ø11	200	18x7	20x4,4	Ø4,2	5
PT60S	ET-300	360	40	60	2,5	240	19	Ø11	300	25x9	20x4,4	Ø4,2	5
PT70S	ET-350	420	45	70	2,5	280	24	Ø11	300	25x9	20x4,4	Ø4,2	5
PT80S	ET-400	480	50	80	3	320	27	Ø13	400	28x11	20x4,4	Ø4,2	5
PT90S	ET-450	540	55	90	3	360	30	Ø13	400	35x11	20x4,4	Ø4,2	5
PT100S	ET-500	600	60	100	3	400	34	Ø13	400	35x11	20x4,4	Ø4,2	5

NOTE: UPON REQUEST, WE CAN MAKE ALL DIMENSIONS.

L = NUMBER OF GROOVES

(*) WITHOUT CENTRAL HOLE.

THREE PHASE TRANSFORMER UPPER BRACKETS – 2nd MODEL



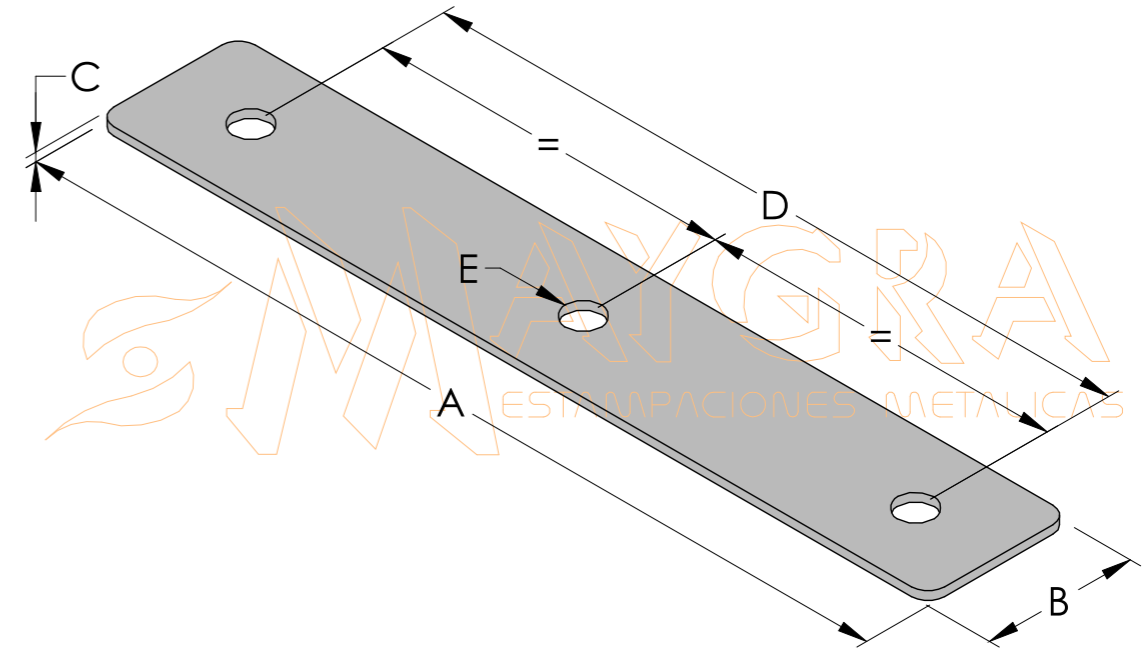
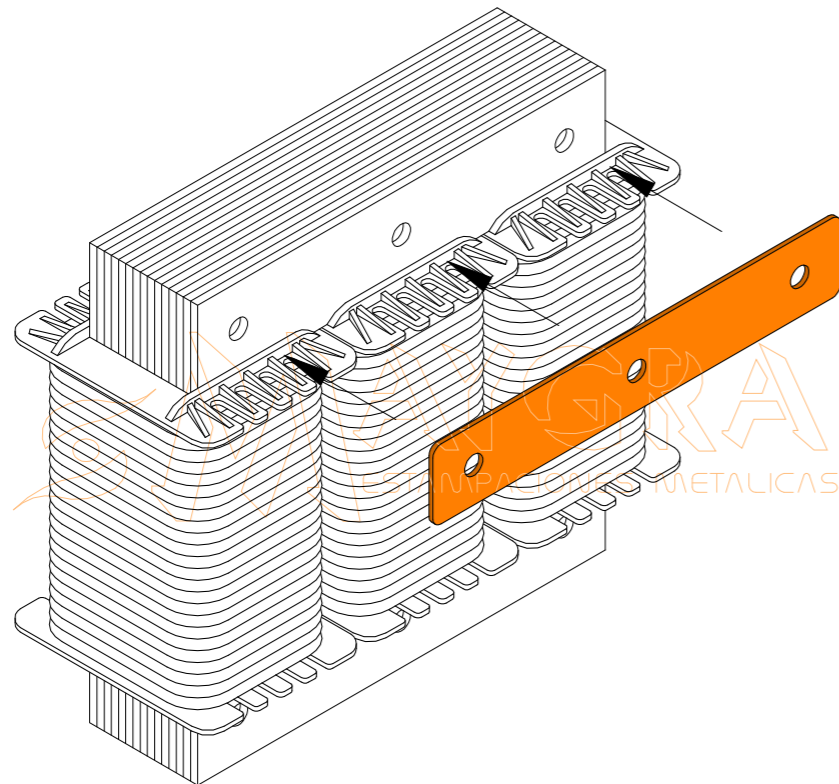
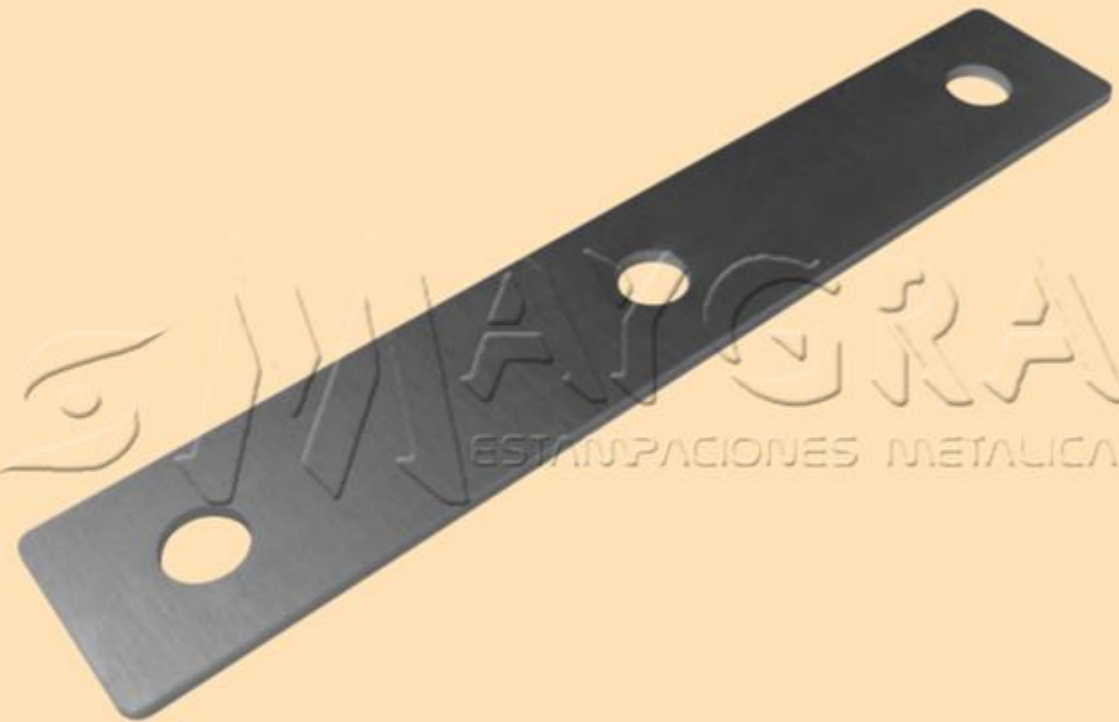
MATERIAL: GALVANIZED SHEET

CODE	TYPE	A	B	C	D	E	F	G	H	I	J
* PT20S2	ET-100	120	20	20	15	2	7	80	Ø8	80	10
PT25S2	ET-125	122	25	20	15	2	9	100	Ø6	82	10
PT30S2	ET-150	180	30	20	15	2	10	120	Ø9	140	10
PT40S2	ET-200	240	40	20	15	2	14	160	Ø9	200	10
PT50S2	ET-250	300	50	20	15	2	16	200	Ø11	260	10
PT60S2	ET-300	360	60	20	15	2	19	240	Ø11	320	10
PT70S2	ET-350	420	70	20	15	2	24	280	Ø11	380	10
PT80S2	ET-400	480	80	20	15	2	27	320	Ø14	440	10
PT90S2	ET-450	540	90	20	15	2	30	360	Ø14	500	10
PT100S2	ET-500	600	100	20	15	2	34	400	Ø14	560	10

NOTE: UPON REQUEST, WE CAN MAKE ALL DIMENSIONS.

(*) WITHOUT CENTRAL HOLE.

THREE PHASE TRANSFORMER FLAT BARS



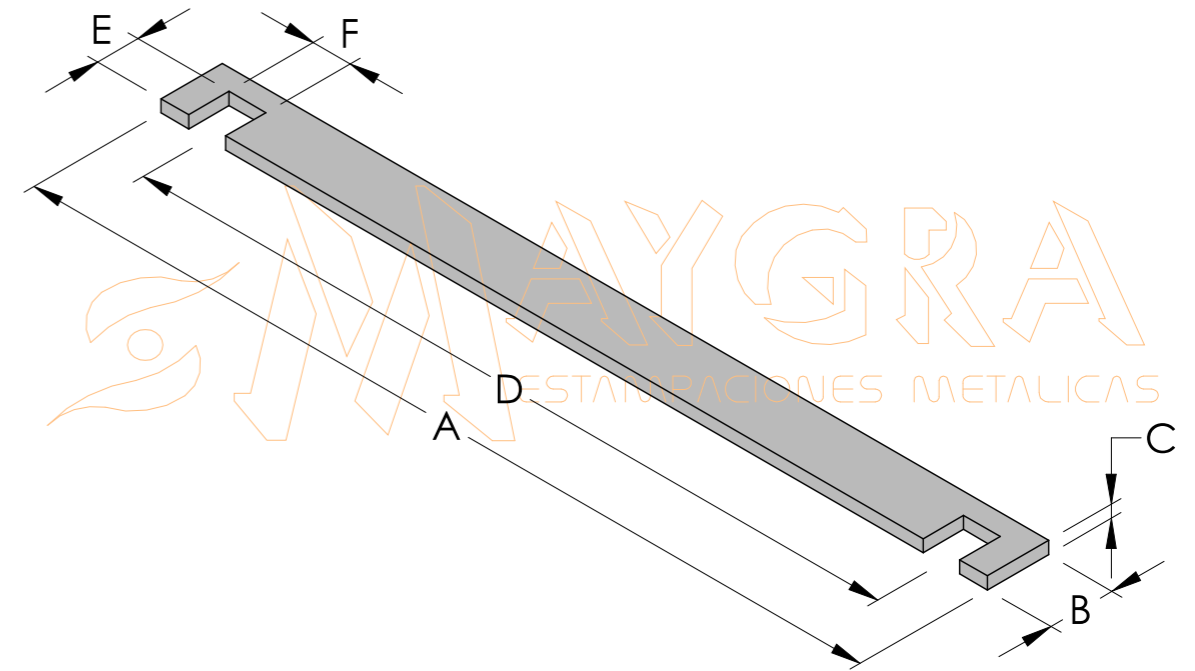
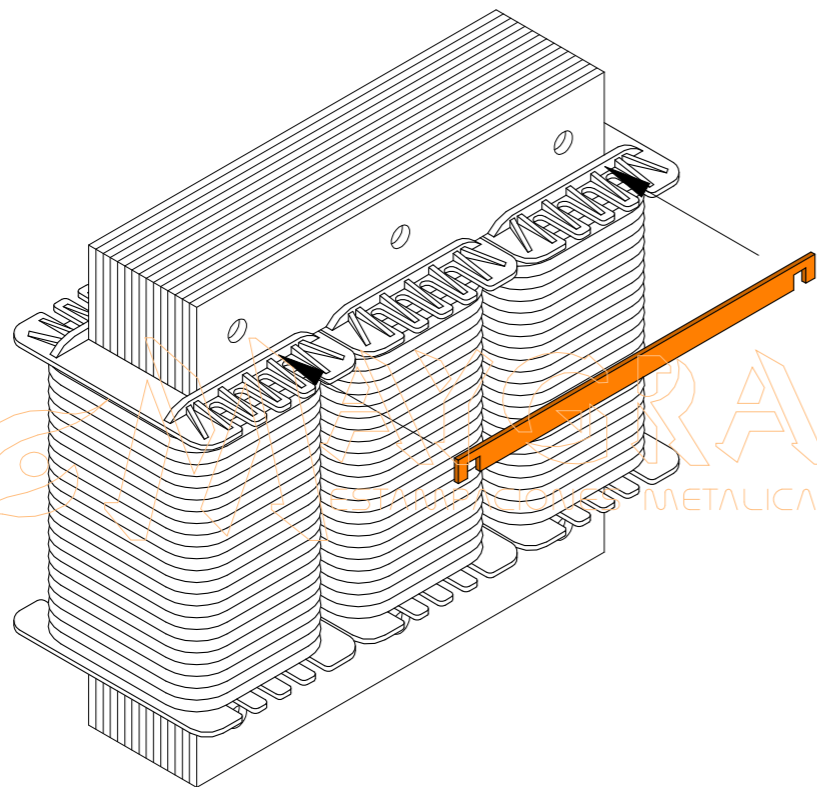
MATERIAL: STEEL
FINISH: ROHS ZINC-PLATING

CODE	TYPE	A	B	C	D	E
* PLT20	ET-100	100	18	1,5	80	Ø8
PLT25	ET-125	125	20	1,5	100	Ø6,5
PLT30	ET-150	150	25	2	120	Ø9
PLT40	ET-200	200	34	2	160	Ø9
PLT50	ET-250	250	41	2,5	200	Ø11
PLT60	ET-300	300	49	2,5	240	Ø11
PLT70	ET-350	350	56	3	280	Ø11
PLT80	ET-400	400	66	3	320	Ø13
PLT90	ET-450	450	75	3	360	Ø13
PLT100	ET-500	500	85	3	400	Ø13

NOTE: UPON REQUEST, WE CAN MAKE ALL DIMENSIONS.

(*) WITHOUT CENTRAL HOLE.

THREE PHASE TRANSFORMER STRIPS

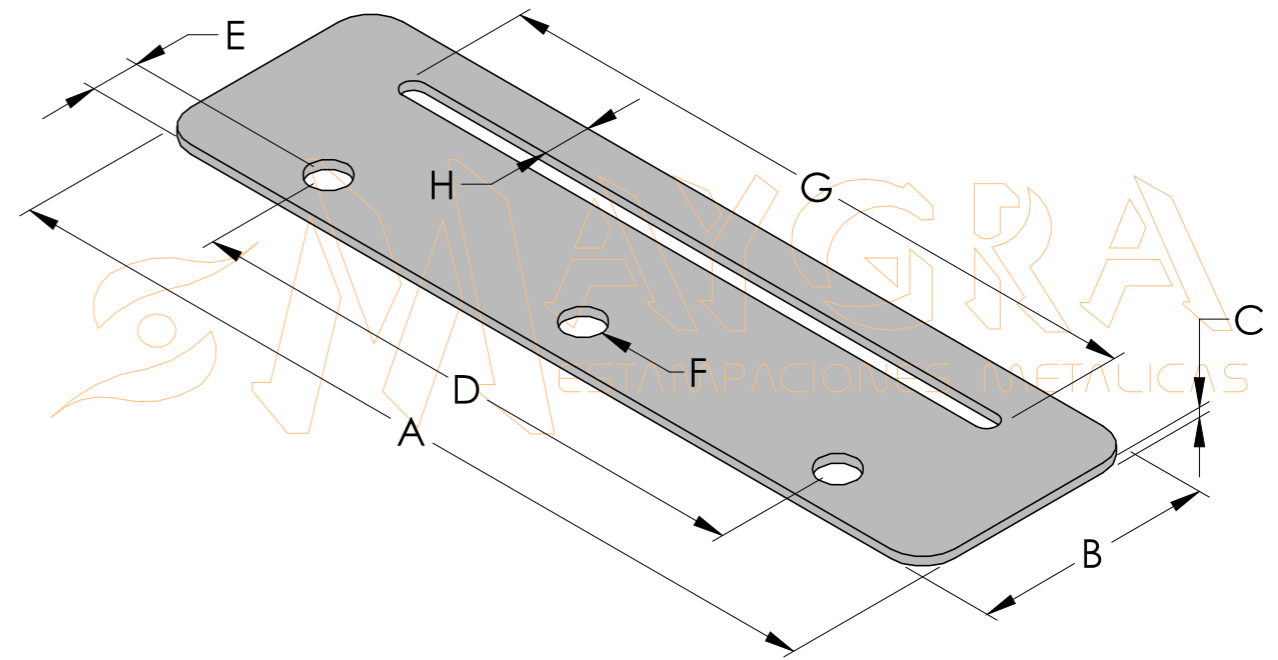


MATERIAL: STEEL
FINISH: ROHS ZINC-PLATING

CODE	TYPE	A	B	C	D	E	F
GTR20	ET-100	95	10	2	80	6,5	6
GTR25	ET-125	115	10	2	100	6,5	6
GTR30	ET-150	135	10	2	120	6,5	6
GTR40	ET-200	175	10	2	160	6,5	6
GTR50	ET-250	215	10	2	200	6,5	6
GTR60	ET-300	263	10	2	240	6,5	8
GTR70	ET-350	303	10	2	280	6,5	8
GTR80	ET-400	342	10	2	320	6,5	8
GTR90	ET-450	382	10	2	360	6,5	8
GTR100	ET-500	420	10	2	400	6,5	8

NOTE: UPON REQUEST, WE CAN MAKE ALL DIMENSIONS AND IN ALUMINIUM MATERIAL.

THREE PHASE SUPPORTS BARS

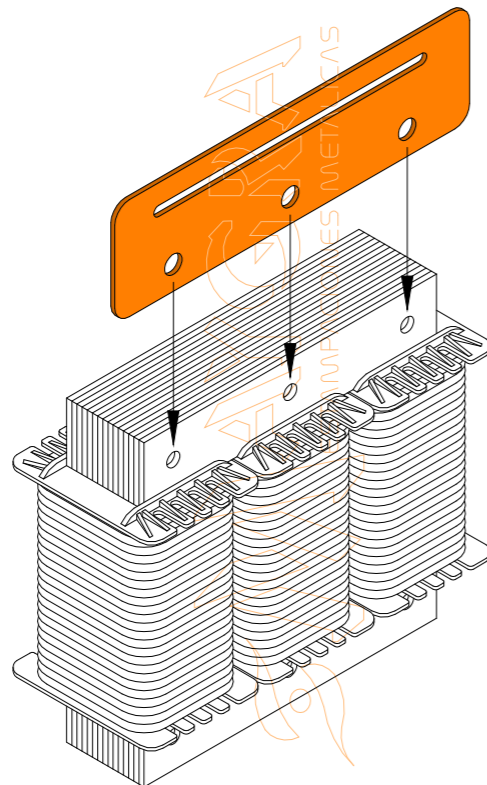


MATERIAL: GALVANIZED SHEET

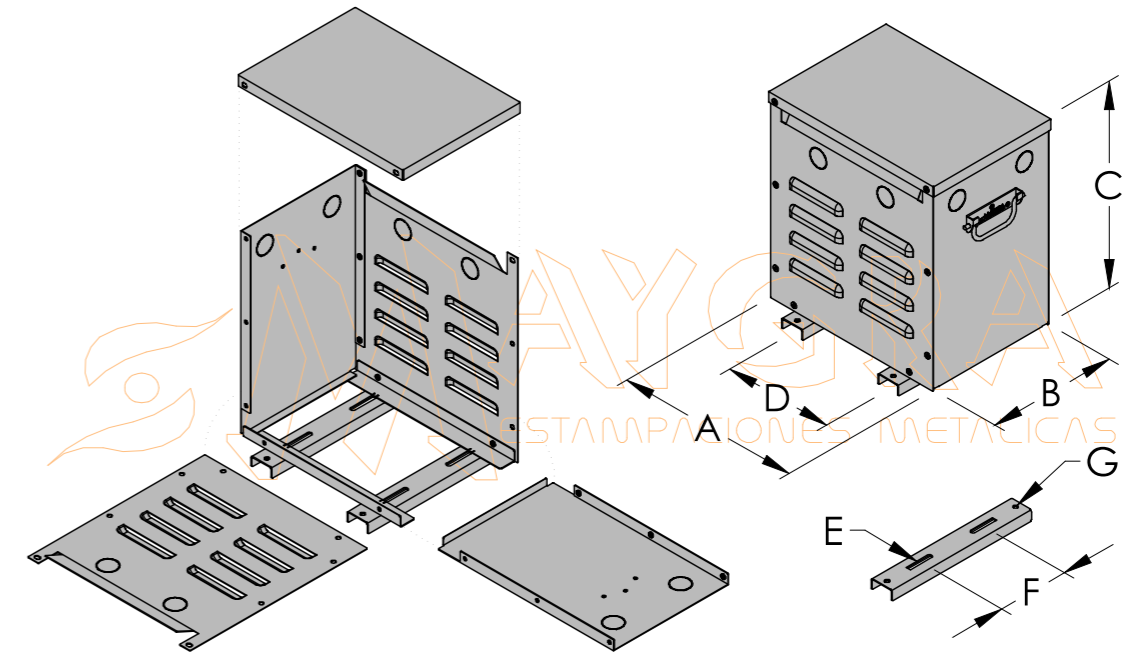
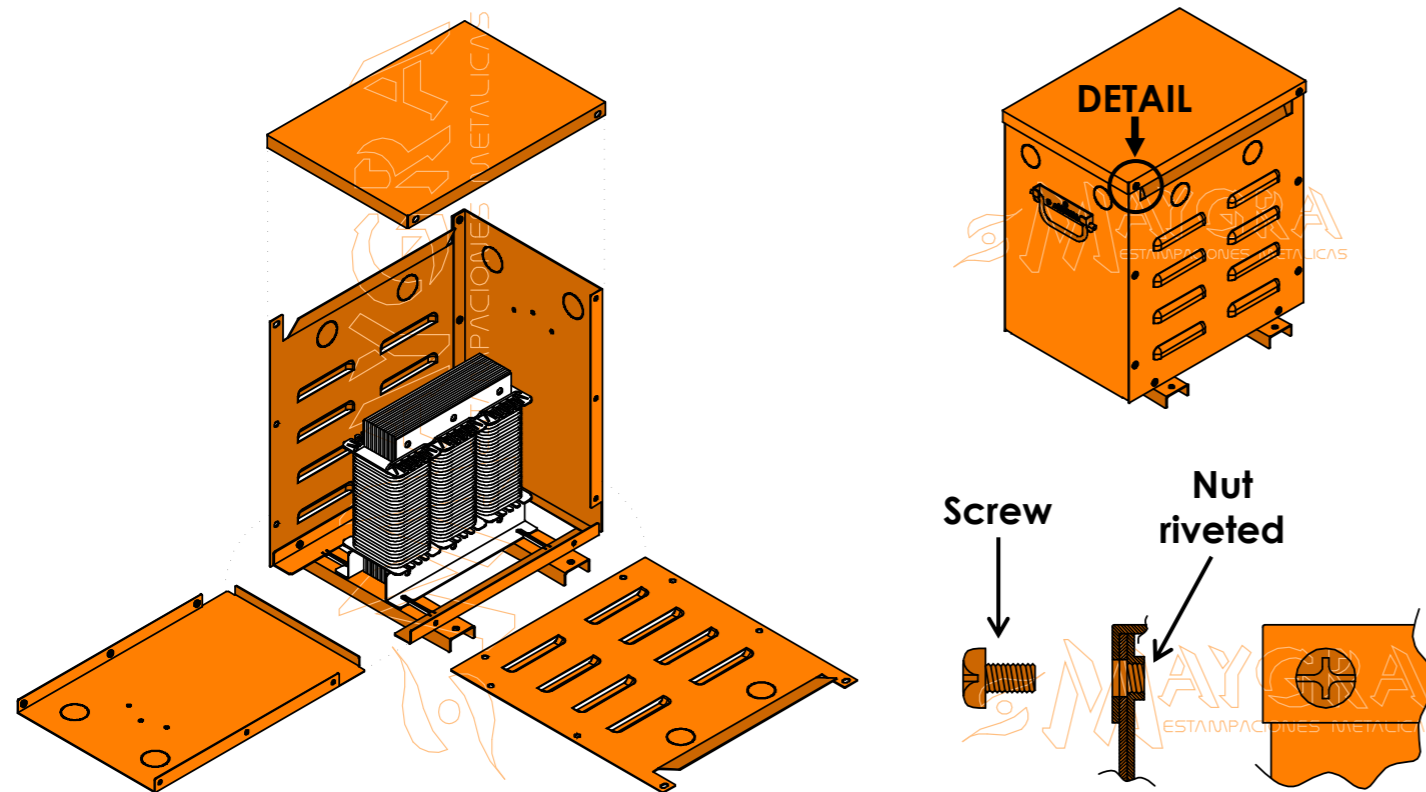
CODE	TYPE	A	B	C	D	E	F	G	H
* SRT20	ET-100	120	40	2	80	7	Ø8	80	10
SRT25	ET-125	122	45	2	100	9	Ø6	82	10
SRT30	ET-150	180	50	2	120	10	Ø9	140	10
SRT40	ET-200	240	60	2	160	14	Ø9	200	10
SRT50	ET-250	300	70	2	200	16	Ø11	260	10
SRT60	ET-300	360	80	2	240	19	Ø11	320	10
SRT70	ET-350	420	90	2	280	24	Ø11	380	10
SRT80	ET-400	480	100	2	320	27	Ø14	440	10
SRT90	ET-450	540	110	2	360	30	Ø14	500	10
SRT100	ET-500	600	120	2	400	34	Ø14	560	10

NOTE: UPON REQUEST, WE CAN MAKE ALL DIMENSIONS.

(*) WITHOUT CENTRAL HOLE.



IP-23 CASES FOR THREE PHASE TRANSFORMER



MATERIAL: STEEL

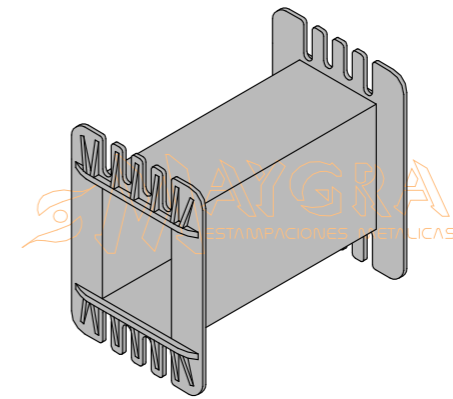
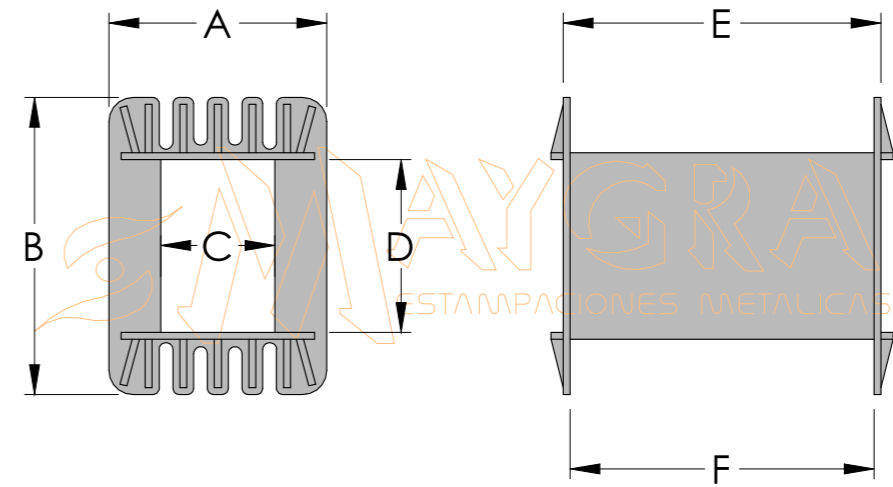
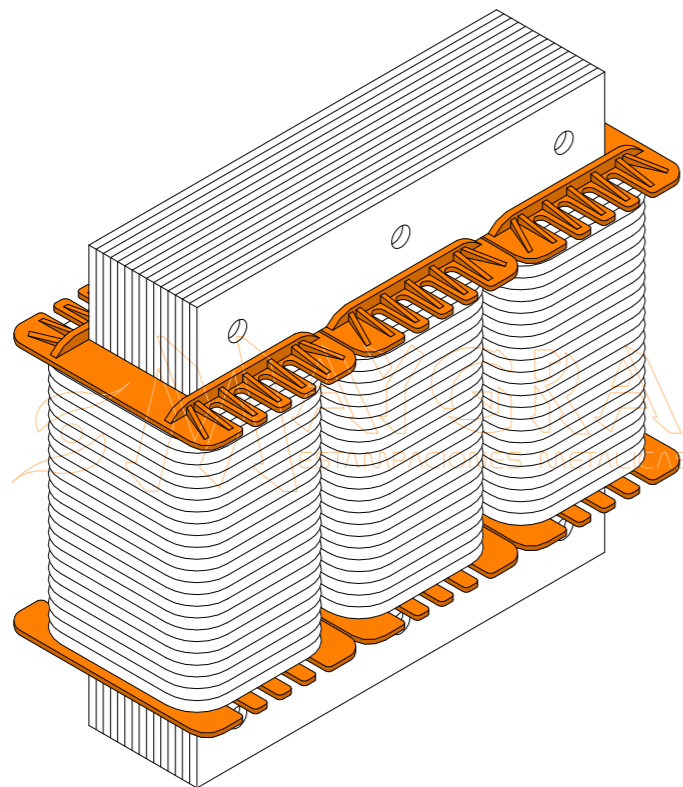
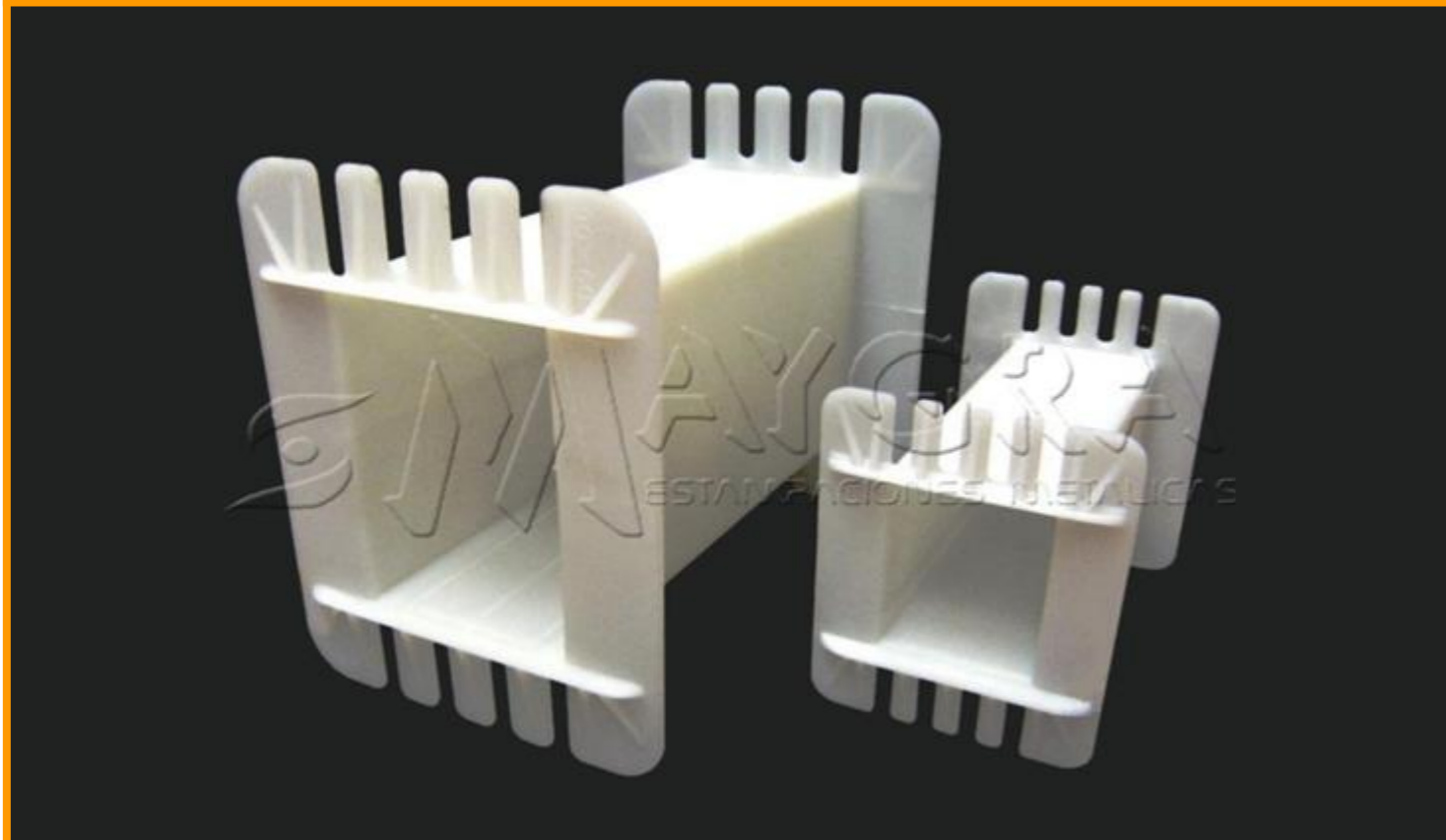
FINISH: PAINTED RAL-7035 TEXTURISED

CODE	TYPE	A	B	C	D	E	F	G
CTP30	ET-150	240	140	270	140	32,5x9	46,5	Ø9
CTP40	ET-200	280	175	320	200	32,5x9	81,5	Ø9
CTP50	ET-250	340	240	370	200	48,5x9	130,5	Ø9
CTP60	ET-300	400	240	420	300	49x9	130	Ø9
CTP70	ET-350	460	300	470	300	60,5x9	178,5	Ø9
CTP80	ET-400	520	320	520	400	67,5x9	192,5	Ø9
CTP90	ET-450	590	340	600	400	61,5x12	217,5	Ø11
CTP100	ET-500	650	450	650	400	61x12	329	Ø11

NOTE: UPON REQUEST, WE CAN MAKE ALL MEASURES AND ALL TYPES OF SPECIAL CASE.

THE CASES ARE DELIVERED DISASSEMBLED TO FACILITATE SHIPMENT.
THE PACKING INCLUDES THE SEALING CONES AND THE SCREWS FOR ASSEMBLY.

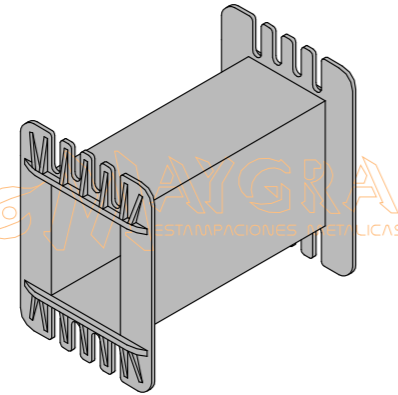
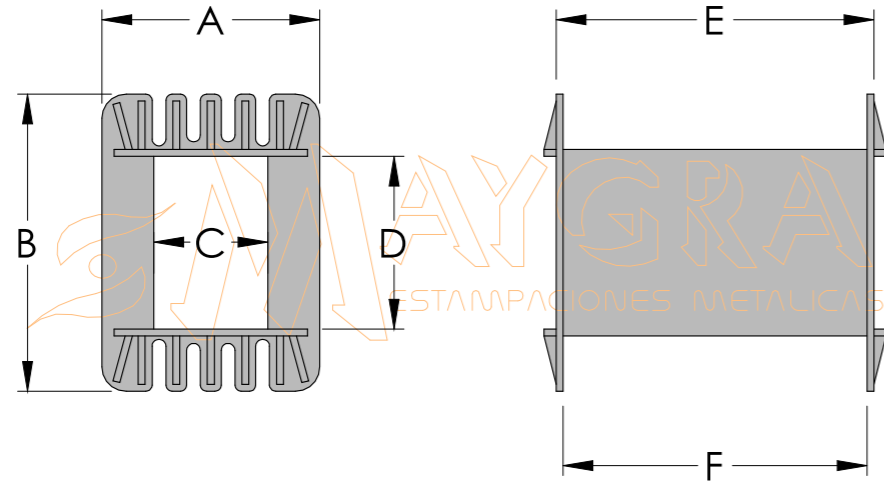
THREE PHASE TRANSFORMER BOBBINS



MATERIAL: POLYAMIDE

CODE	TYPE	A	B	C	D	E	F
CT20.20.60	ET-100	38	42,5	21	21	60	57
CT20.30.60	ET-100	38	57	21	31	60	57
CT25.25.75	ET-125	49	57,5	26	26	75	72
CT25.30.75	ET-125	49	65	26	31	75	72
CT25.40.75	ET-125	49	73	26	41	78	75
CT30.30.90	ET-150	59	69	31	31	90	87
CT30.35.90	ET-150	59	74	31	36	90	87
CT30.40.90	ET-150	59	79	31	41	90	87



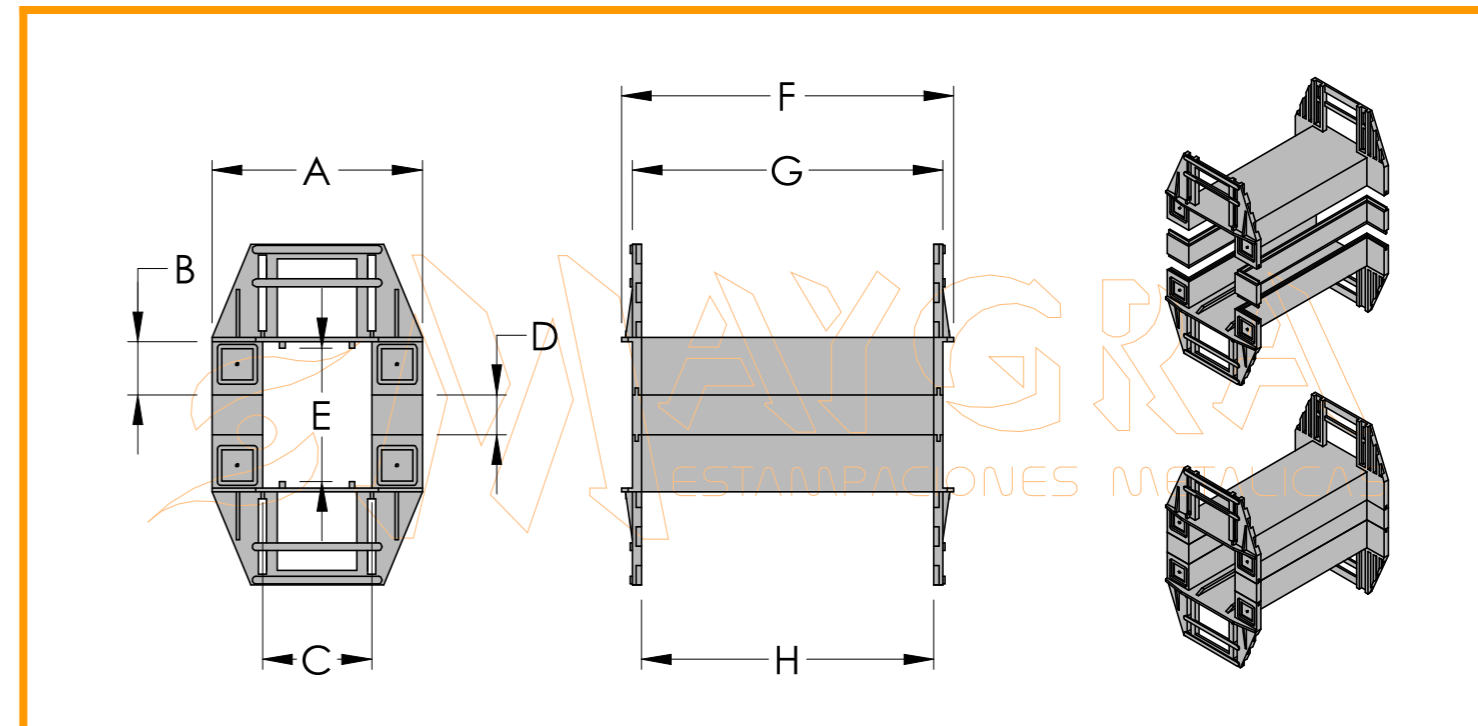
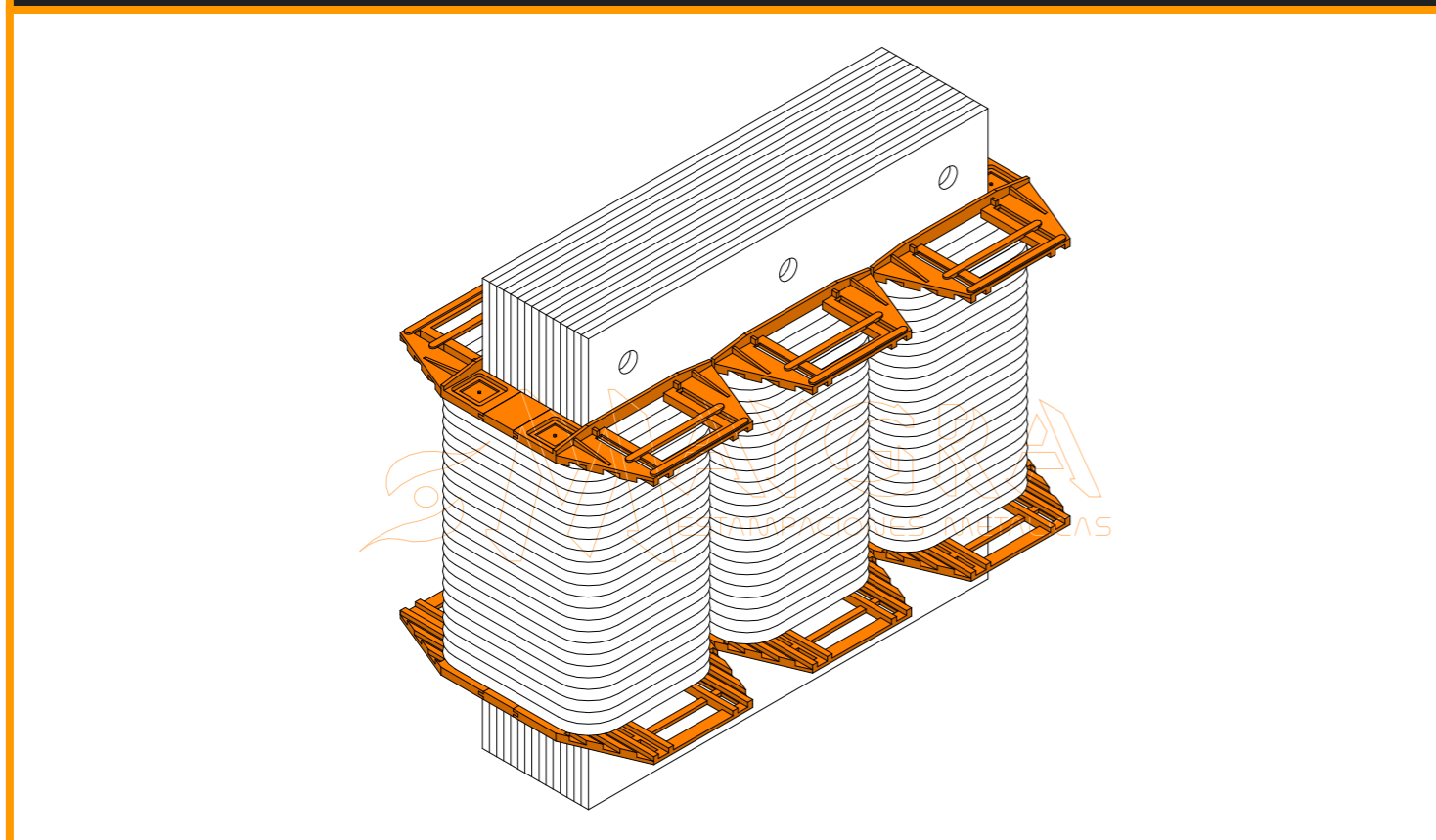


MATERIAL: POLYAMIDE

CODE	TYPE	A	B	C	D	E	F
CT30.45.90	ET-150	59	84	31	46	90	87
CT30.50.90	ET-150	59	89	31	51	90	87
CT30.55.90	ET-150	59	94	31	56	90	87
CT30.60.90	ET-150	59	99	31	61	90	87
CT30.75.90	ET-150	59	104	31	76	90	87
CT40.40.100	ET-200	78	86	41	41	100	97
CT40.50.100	ET-200	78	96	41	51	100	97
CT40.60.100	ET-200	78	106	41	61	100	97

CODE	TYPE	A	B	C	D	E	F
CT40.70.100	ET-200	78	116	41	71	100	97
CT40.100.100	ET-200	78	145	41	101	100	97
CT40.40.120	ET-200	78	85	41	41	120	116
CT40.50.120	ET-200	78	95	41	51	120	116
CT40.60.120	ET-200	78	105	41	61	120	116
CT40.75.120	ET-200	78	120	41	76	120	116
CT40.80.120	ET-200	78	125	41	81	120	116
CT50.50.150	ET-250	98	108	51	51	150	145
CT50.60.150	ET-250	98	118	51	61	150	145
CT50.70.150	ET-250	98	128	51	71	150	145
CT50.80.150	ET-250	98	138	51	81	150	145
CT50.90.150	ET-250	98	148	51	91	150	145
CT50.100.150	ET-250	98	158	51	101	150	145
CT60.60.180	ET-300	118	135	61	61	180	174
CT60.70.180	ET-300	118	145	61	71	180	174
CT60.80.180	ET-300	118	155	61	81	180	174
CT60.90.180	ET-300	118	165	61	91	180	174
CT70.70.210	ET-350	139	162	71	71	210	204
CT70.80.210	ET-350	139	172	71	81	210	204
CT70.90.210	ET-350	139	193	71	91	210	204
CT70.100.210	ET-350	139	193	71	101	210	204

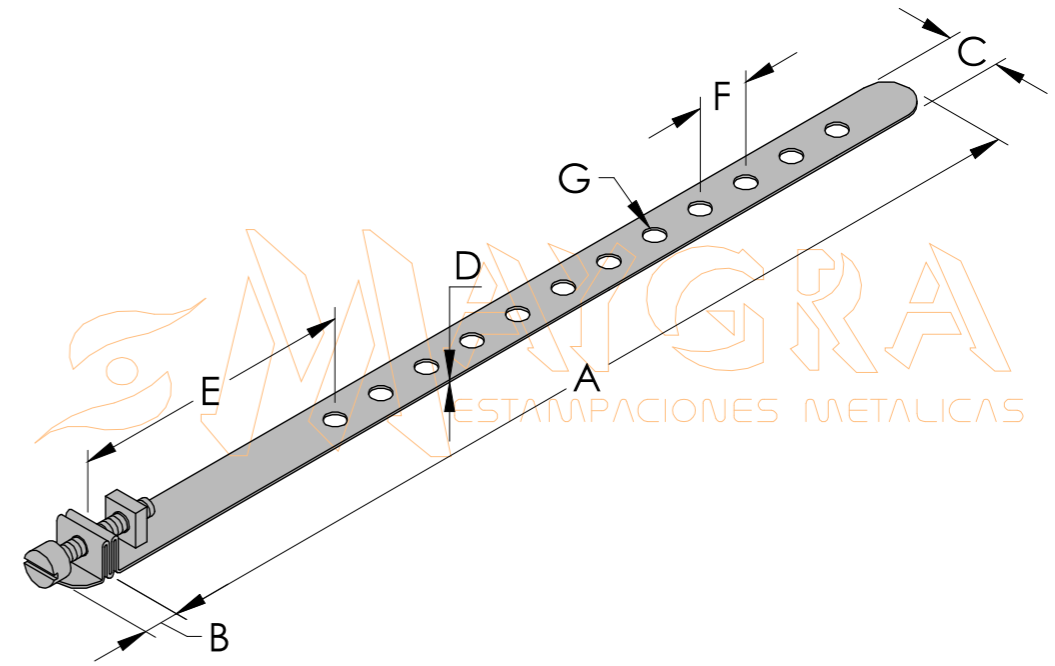
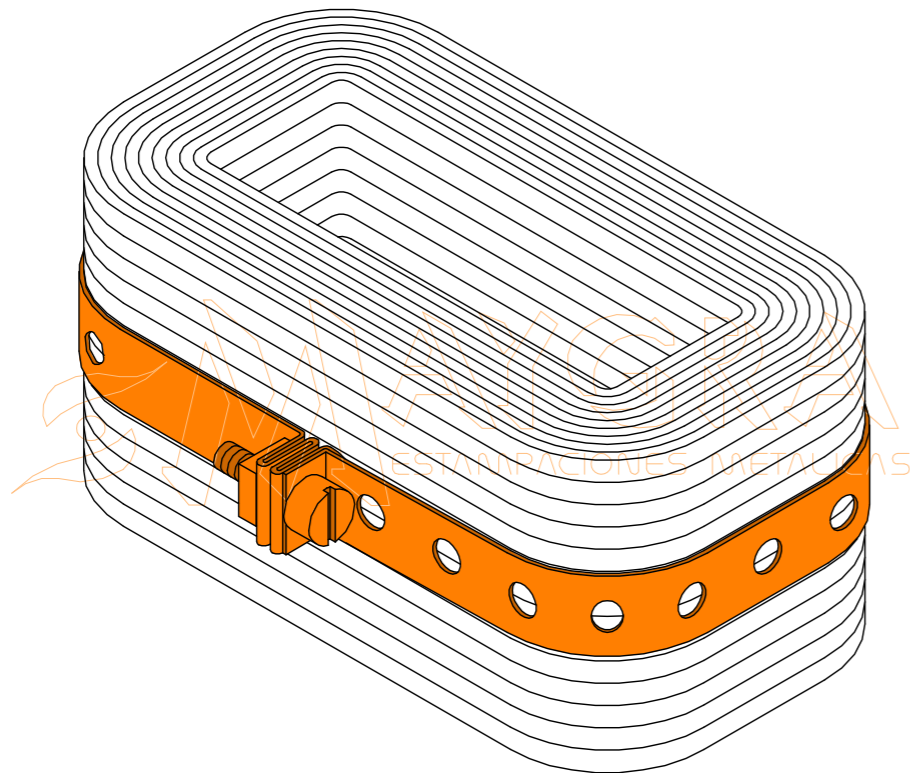
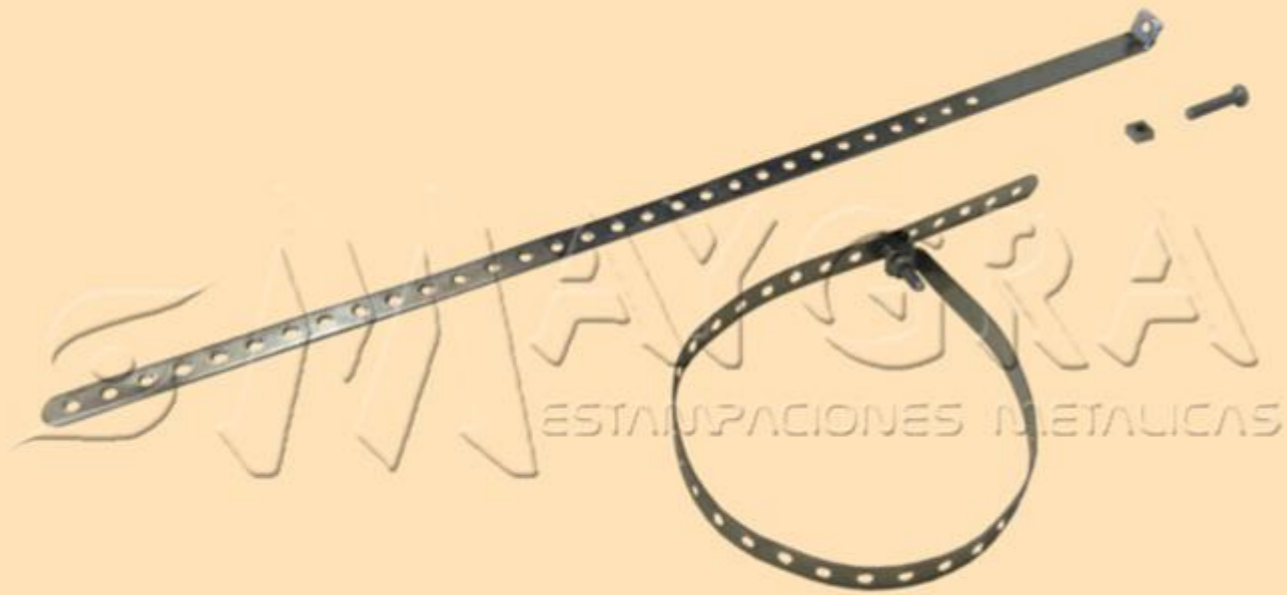
THREE PHASE HALF BODIES WITH EXTENSION



MATERIAL: POLYAMIDE

CODE	TYPE	A	B	C	D	E	F	G	H
ST70	ET-350	139,5	40	72,2	-	-	229	209	199,8
A70.80.210	ET-350	-	-	-	10	80	-	209	199,8
A70.90.210	ET-350	-	-	-	20	90	-	209	199,8
A70.100.210	ET-350	-	-	-	30	100	-	209	199,8
A70.110.210	ET-350	-	-	-	40	110	-	209	199,8
A70.120.210	ET-350	-	-	-	50	120	-	209	199,8
A70.130.210	ET-350	-	-	-	60	130	-	209	199,8
A70.140.210	ET-350	-	-	-	70	140	-	209	199,8
ST80	ET-400	159	40,1	81,7	-	-	259	239	229
A80.80.240	ET-400	-	-	-	10	80	-	239	229
A80.90.240	ET-400	-	-	-	20	90	-	239	229
A80.100.240	ET-400	-	-	-	30	100	-	239	229
A80.110.240	ET-400	-	-	-	40	110	-	239	229
A80.120.240	ET-400	-	-	-	50	120	-	239	229
A80.130.240	ET-400	-	-	-	60	130	-	239	229
A80.140.240	ET-400	-	-	-	70	140	-	239	229
A80.150.240	ET-400	-	-	-	80	150	-	239	229
ST100	ET-500	199	45,3	102	-	-	318	298	291
A100.100.300	ET-500	-	-	-	30	100	-	298	291
A100.110.300	ET-500	-	-	-	40	110	-	298	291
A100.120.300	ET-500	-	-	-	50	120	-	298	291
A100.130.300	ET-500	-	-	-	60	130	-	298	291
A100.140.300	ET-500	-	-	-	70	140	-	298	291
A100.150.300	ET-500	-	-	-	80	150	-	298	291
A100.160.300	ET-500	-	-	-	90	160	-	298	291

NUMEROUS C CORE BRIDLES

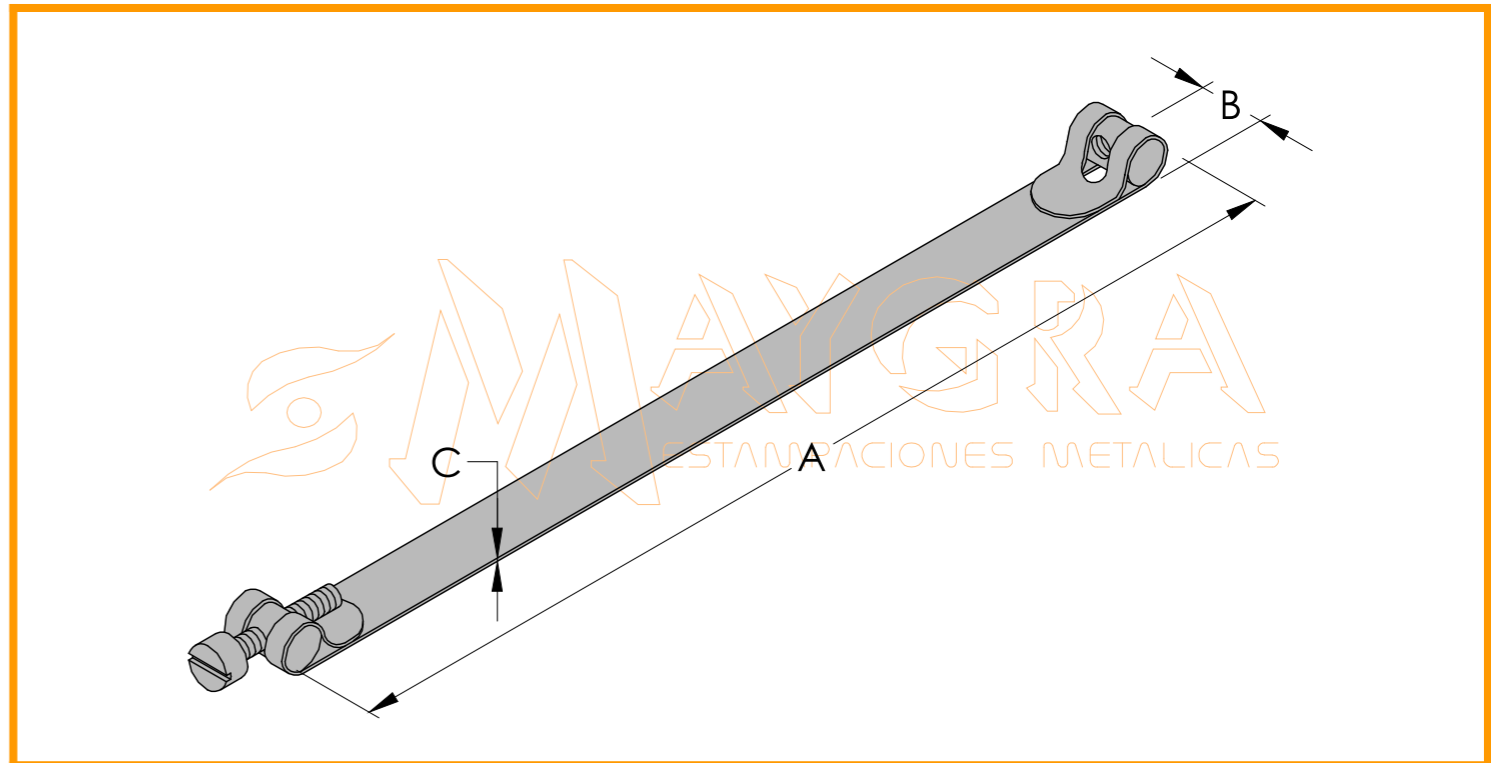
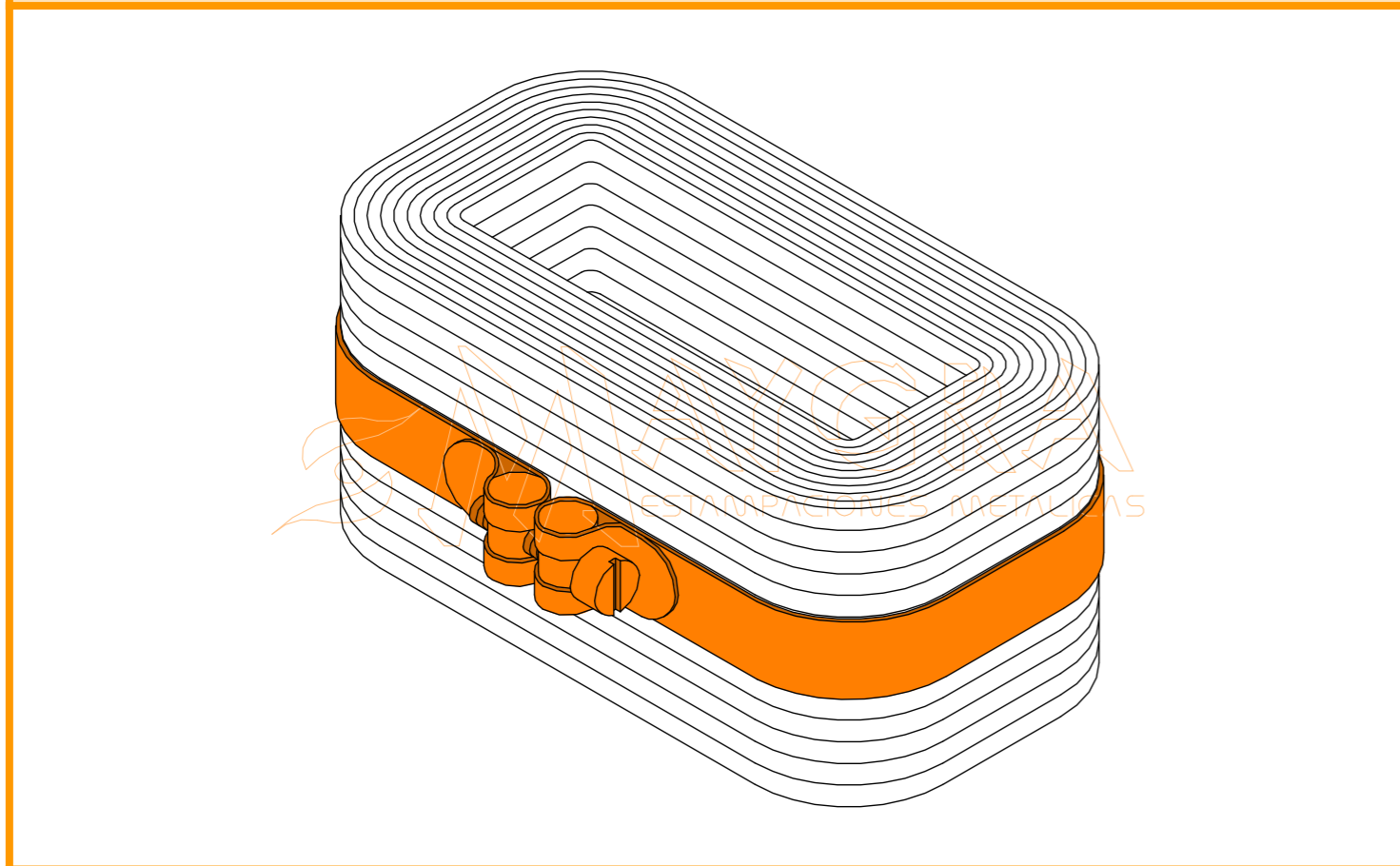
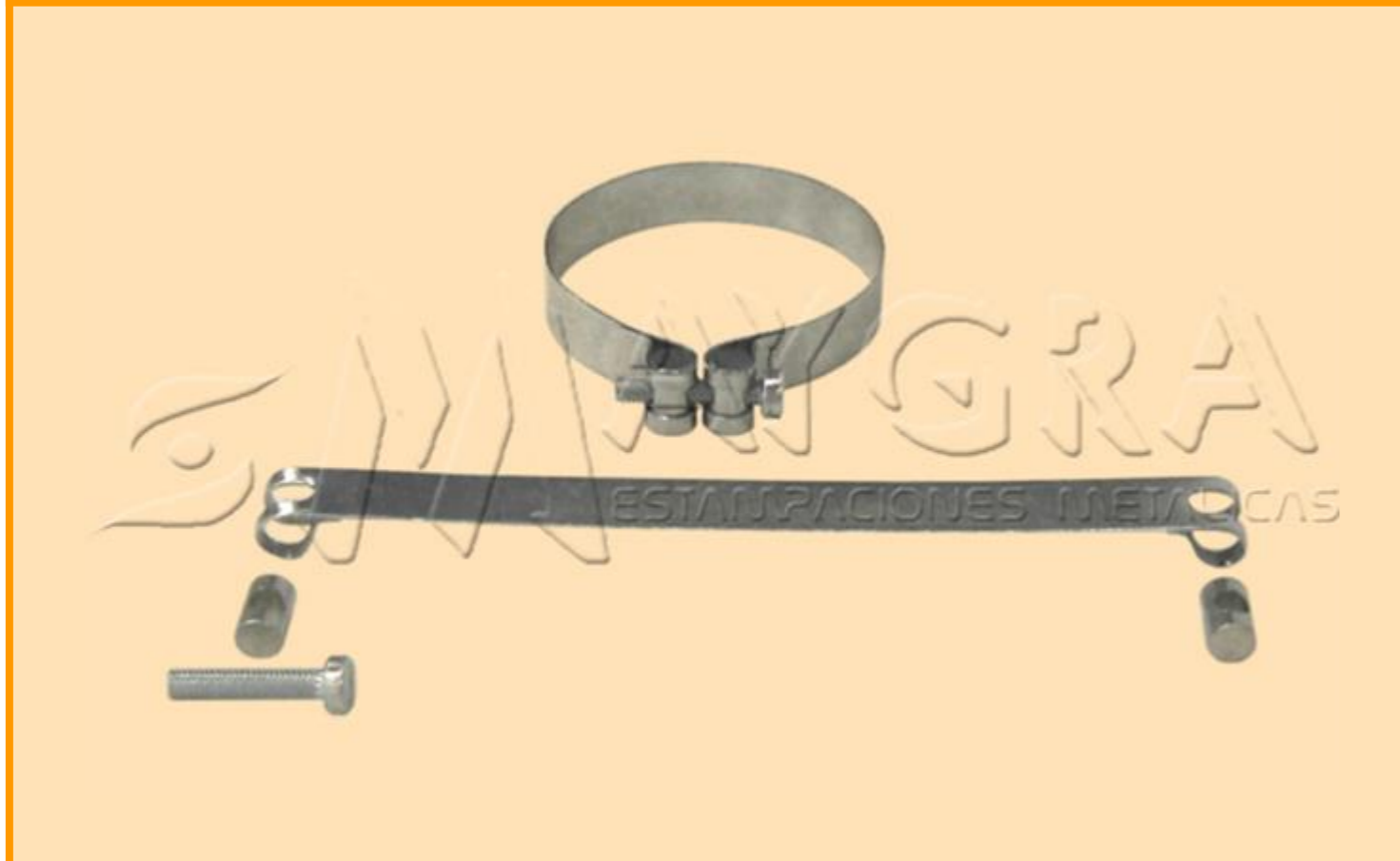


MATERIAL: STEEL
FINISH: ROHS ZINC-PLATING

CODE	TYPE	A	B	C	D	E	F	G
BNCMQ-U	Q-U	275	5	10	0,5	75	10	Ø4
BNCMV-Z	V-Z	475	5	10	0,5	230	10	Ø4
BNCMAD-E	AD-E	800	5	10	0,5	440	10	Ø4

NOTE: UPON REQUEST, WE CAN MAKE ALL DIMENSIONS.

C CORE CLAMPS

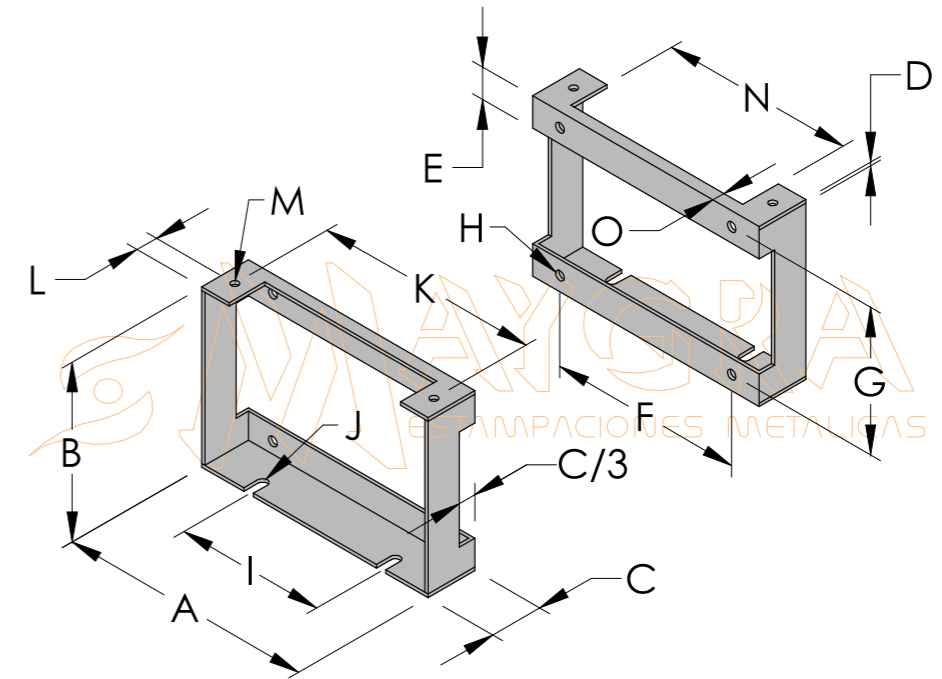


MATERIAL: STEEL
FINISH: ROHS ZINC-PLATING

CODE	TYPE	A	B	C
BNCD-6	D-6	84	10	0,5
BNCF-8	F-8	99	10	0,5
BNCH-10	H-10	125	10	0,5
BNCJ-10	J-10	143	10	0,5
BNCQ	Q	154	10	0,5
BNCT	T	195	10	0,5
BNCU	U	210	10	0,5
BNCV	V	247	10	0,5
BNCX	X	308	10	0,5
BNCZ	Z	365	10	0,5
BNCAD	AD	464	10	0,5
BNCAJ	AJ	596	10	0,5
BNCAP	AP	737	10	0,5

NOTE: UPON REQUEST, WE CAN MAKE ALL DIMENSIONS.

C CORE THREE PHASE FRAMES

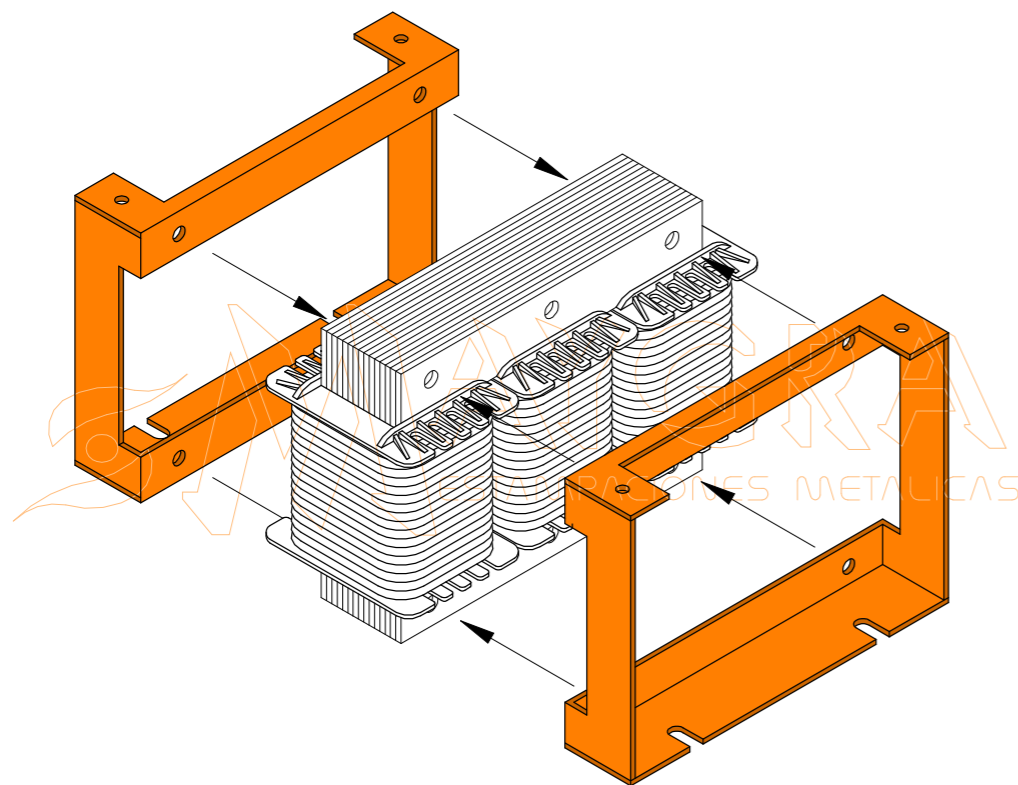


MATERIAL: STEEL

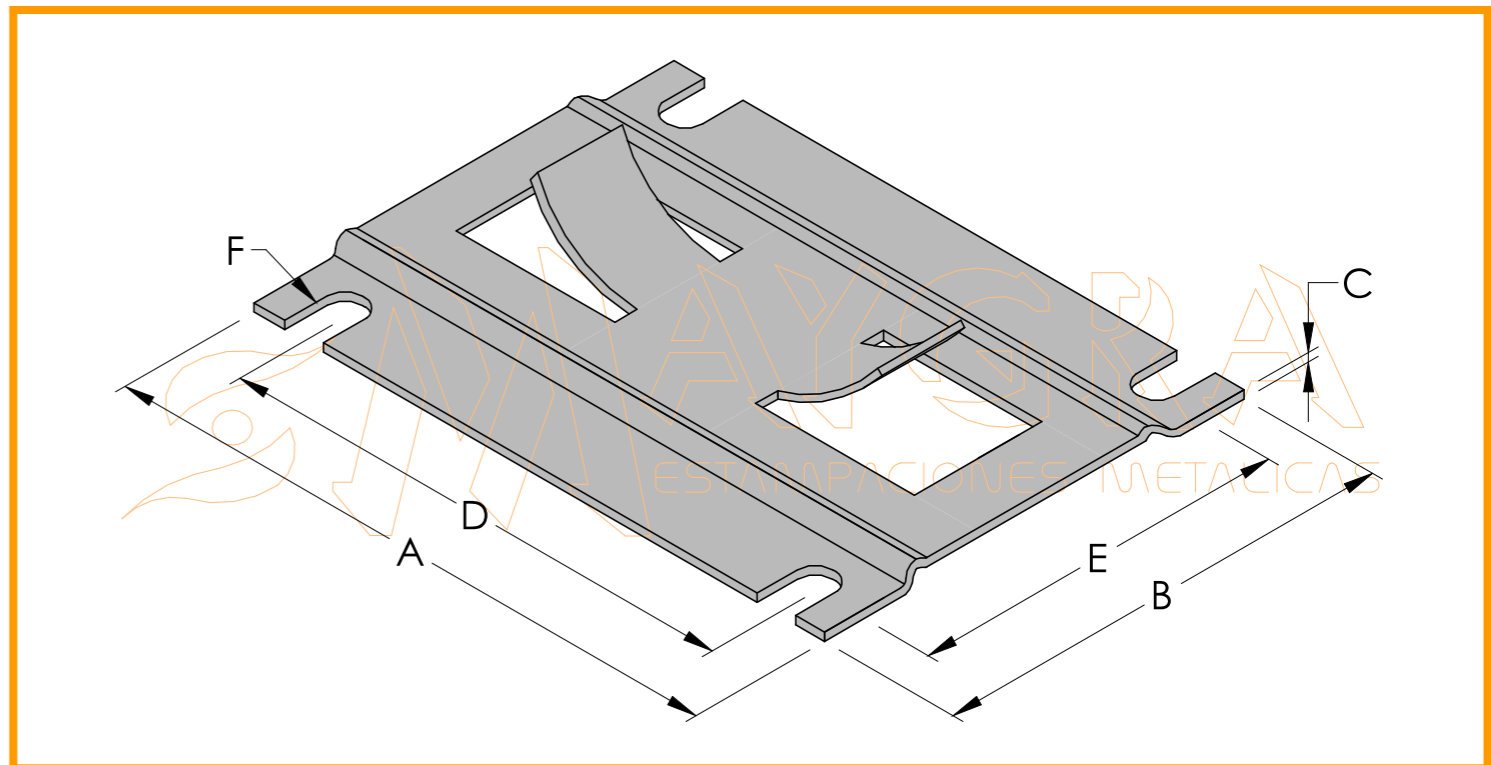
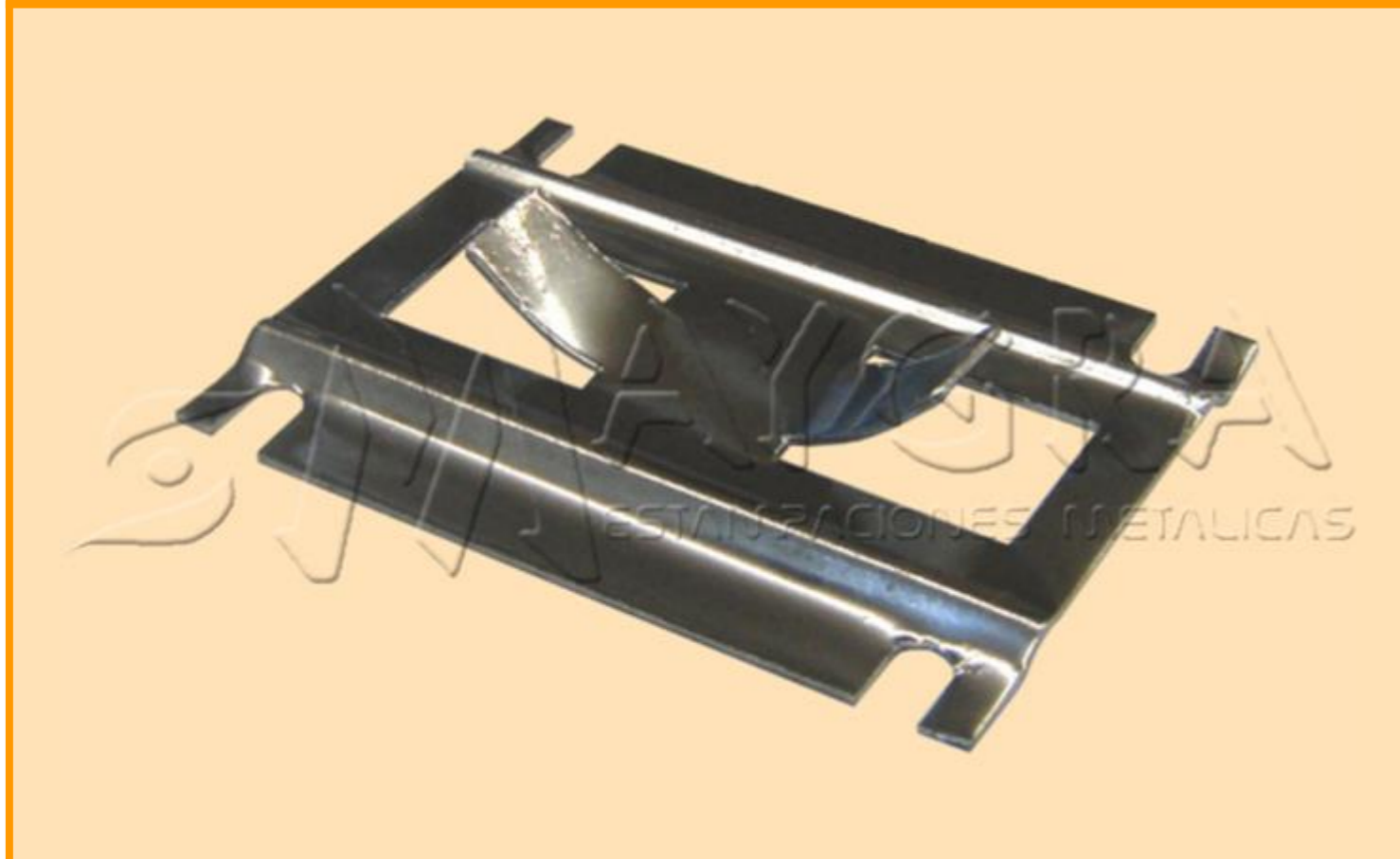
FINISH: ROHS ZINC-PLATING

CODE	TYPE	A	B	C	D	E	F	G	H	I	J	K	L	M	N	O
MNCEA	EA	68	45	15	1,2	8	55	37	Ø4,5	40	8x5	56,5	6	Ø3,5	45	6
MNCEB	EB	83	55	15	1,2	10	67	45	Ø4,5	50	8x5	71,5	6	Ø3,5	60	6
MNCEC	EC	104	68	18	1,5	13	82	55	Ø4,5	60	10x5	92	6,5	Ø3,5	80	7
MNCED	ED	119	80	20	1,5	15	95	65	Ø4,5	70	10x5	107	7,5	Ø3,5	95	7
MNCEF	EF	125	88	20	1,5	15	96	73	Ø4,5	75	10x5	112,5	7,5	Ø3,5	100	7
MNCEH	EH	145	100	30	2	18	110	82	Ø5,5	85	12x6	127,5	12,5	Ø4,5	110	7
MNCEK	EK	162	112	30	2	21	125	91	Ø5,5	100	12x6	146	12,5	Ø4,5	130	7
MNCEM	EM	192	130	30	2	24	145	106	Ø5,5	120	12x6	176	12,5	Ø4,5	160	7
MNCEP	EP	222	160	35	2	32	175	128	Ø5,5	145	15x7	206	13,5	Ø4,5	190	8
MNCER	ER	263	180	35	2	40	205	140	Ø5,5	175	15x7	241,5	13,5	Ø4,5	220	8
MNCET	ET	279	200	35	2	43	220	157	Ø6,5	190	15x7	259,5	13,5	Ø5,5	240	8
MNCEV	EV	319	225	40	2,5	48	255	177	Ø6,5	220	20x9	299,5	15	Ø5,5	280	10
MNCEX	EX	360	242	45	2,5	54	285	188	Ø6,5	250	20x9	340	17,5	Ø5,5	320	10
MNCEZ	EZ	410	268	50	2,5	60	320	208	Ø6,5	280	20x9	390	20	Ø5,5	370	10

NOTE: UPON REQUEST, WE CAN MAKE ALL DIMENSIONS.

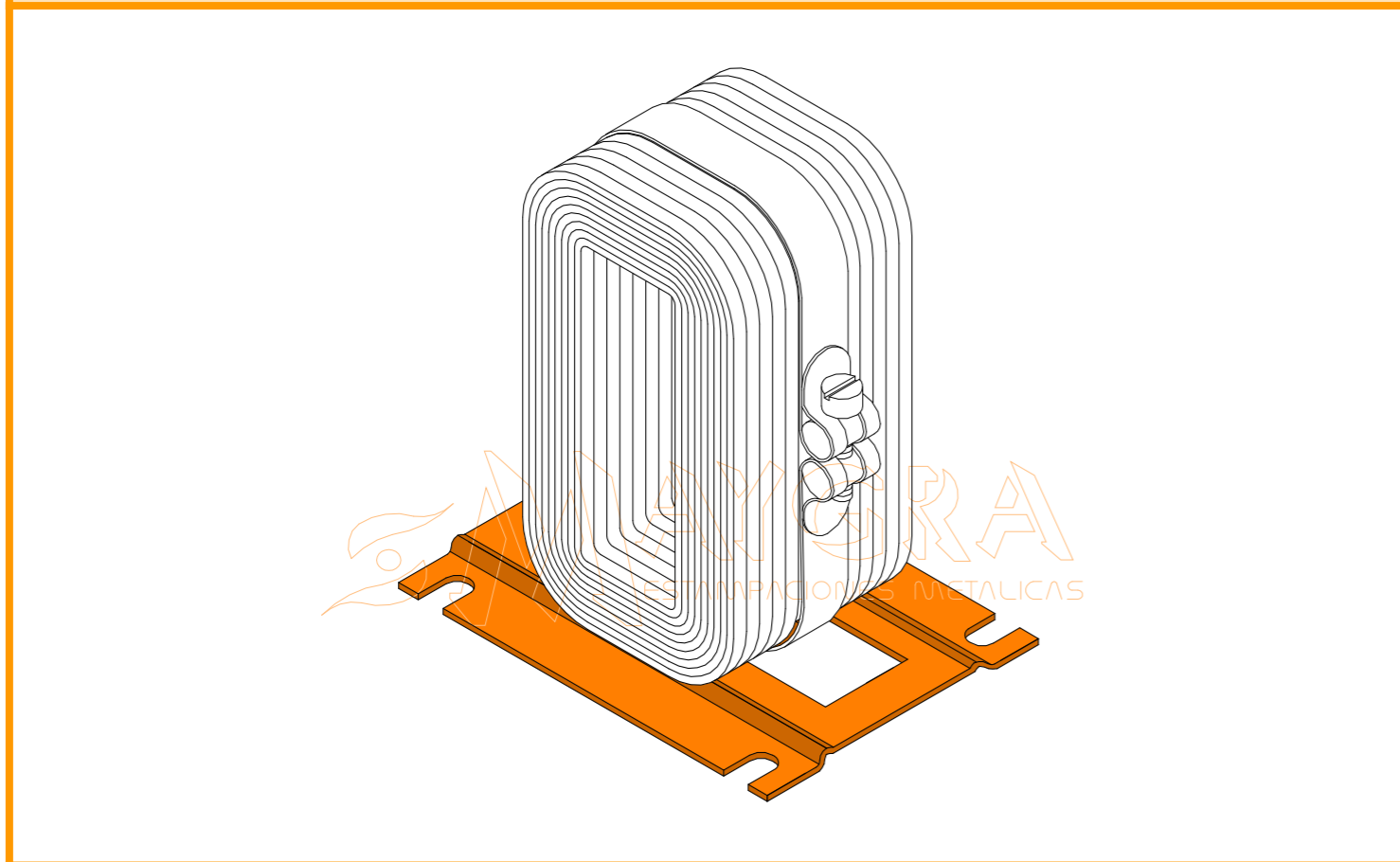


C CORE SUPPORT



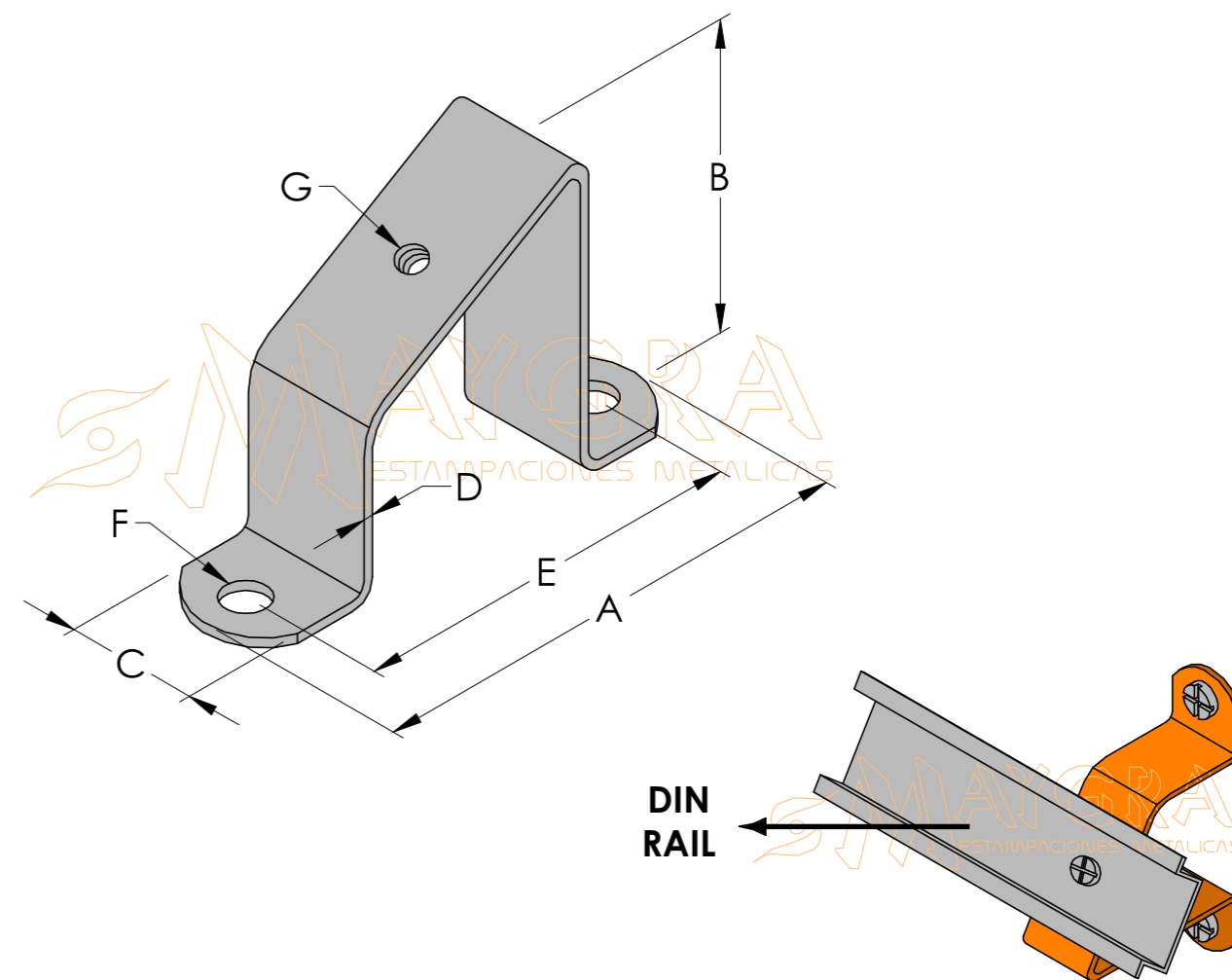
MATERIAL: STEEL
FINISH: ROHS ZINC-PLATING

CODE	A	B	C	D	E	F
SNC	56	41	1	45,7	33	5,9x3,8



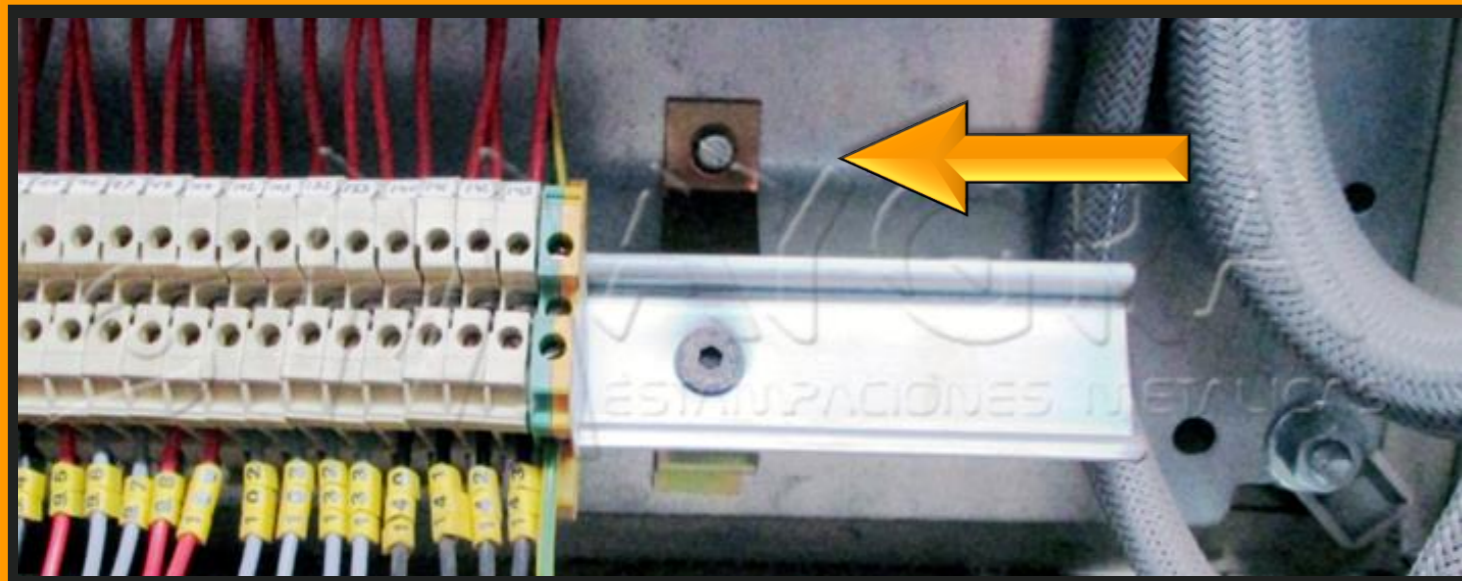
METALLIC ELEVATOR BRIDGE SUPPORT

Bridge support for electrical cabinet fixing

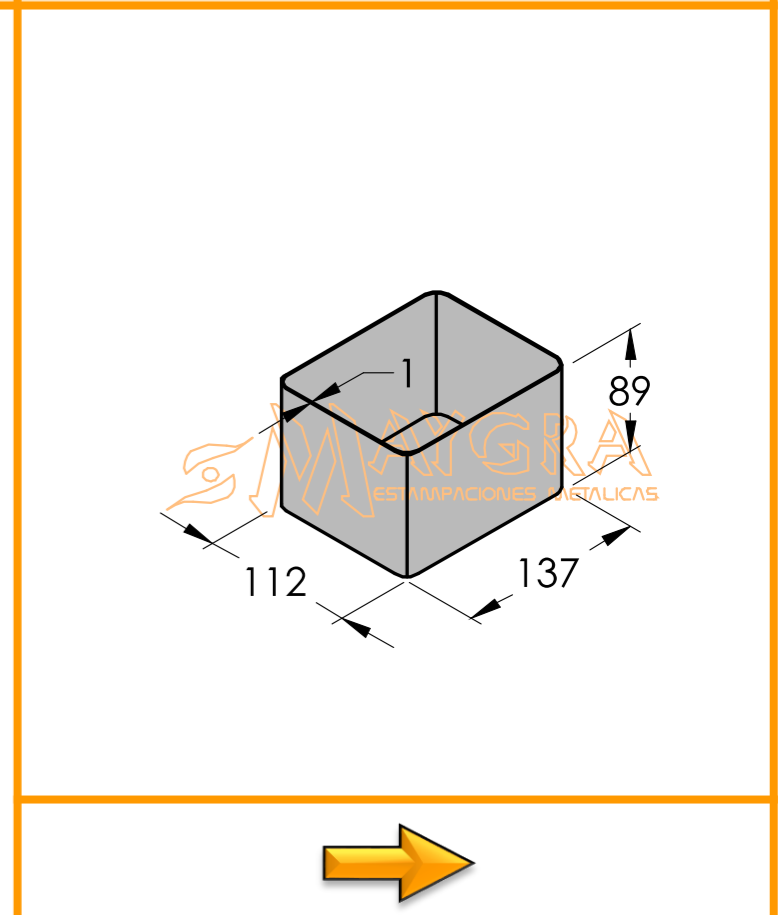
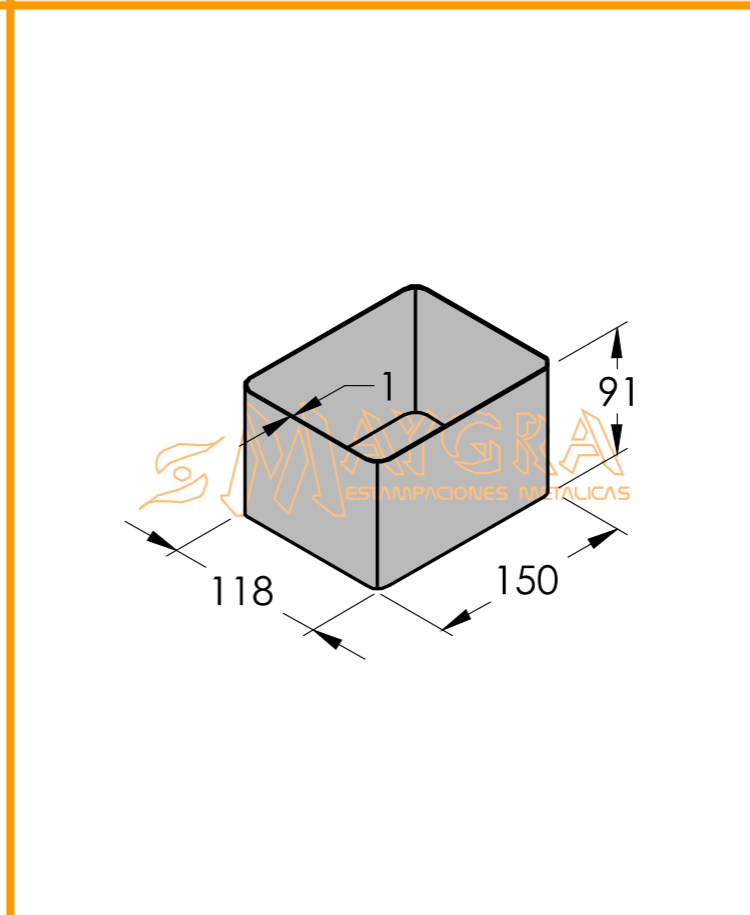
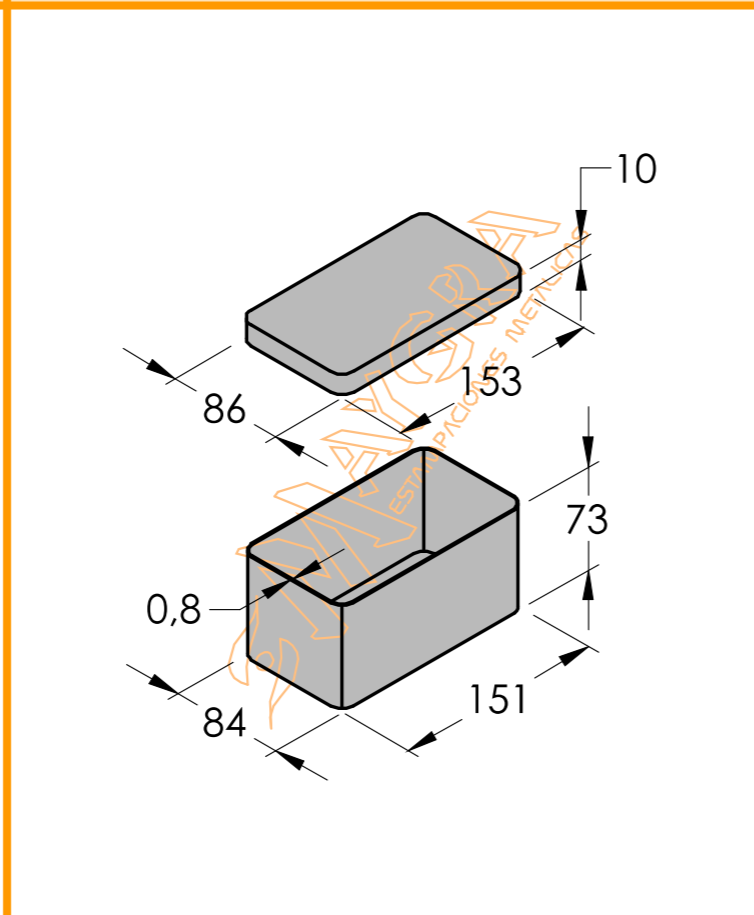
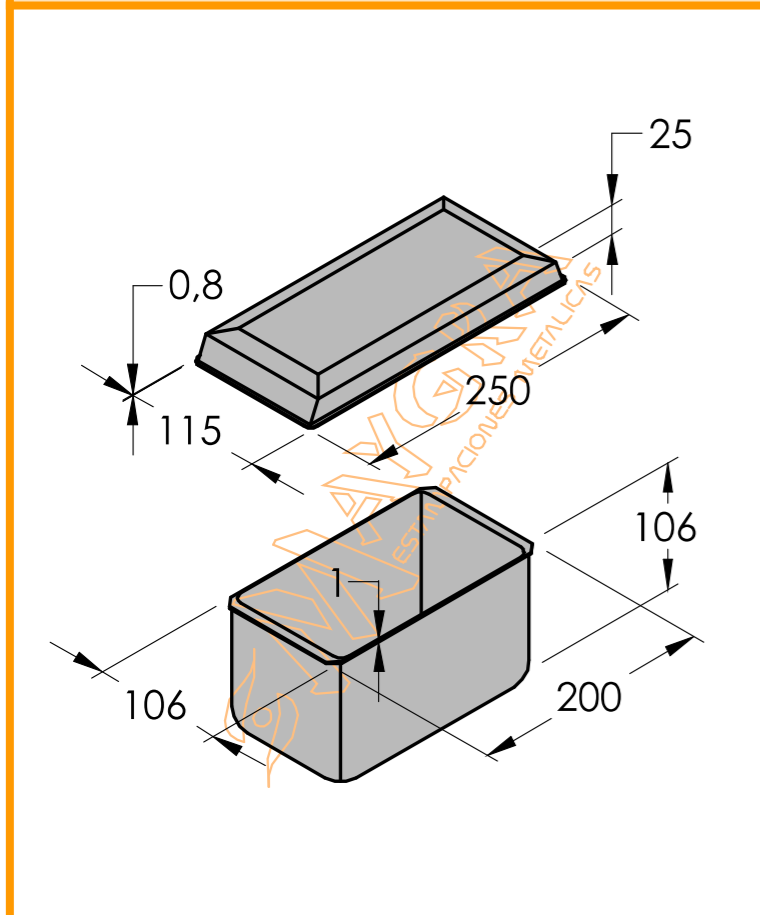
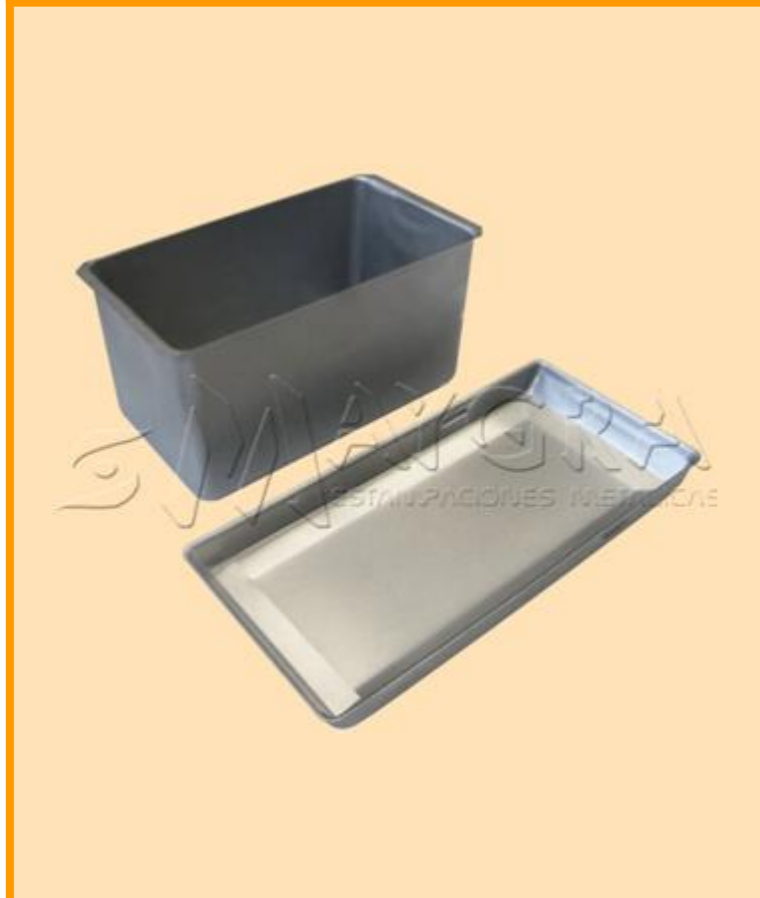


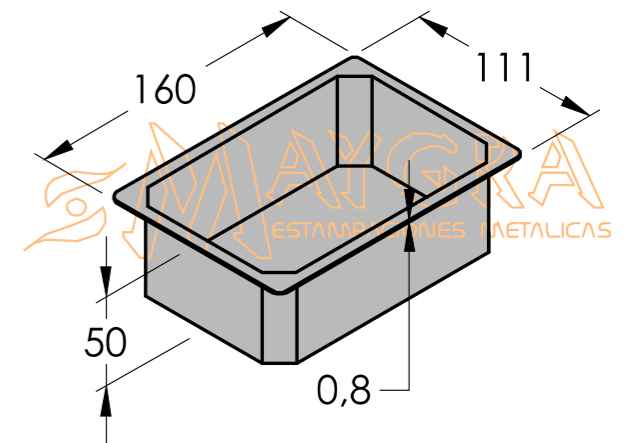
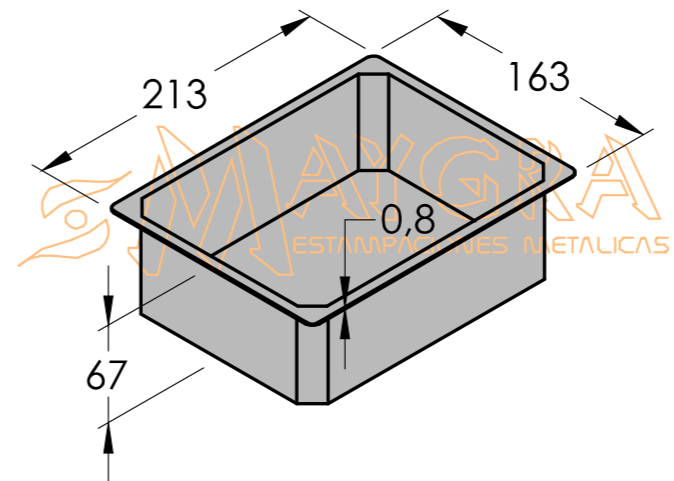
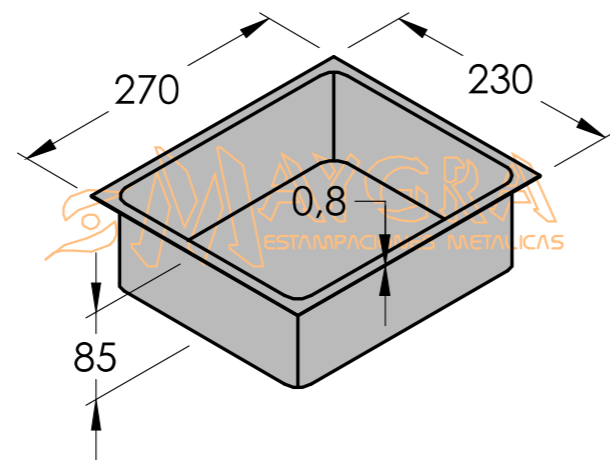
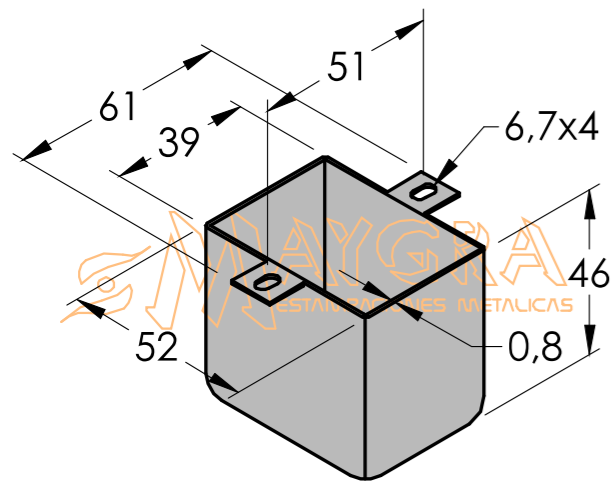
MATERIAL: STEEL
FINISH: ROHS ZINC-PLATING

CODE	A	B	C	D	E	F	G
PEM	75	50	20	1,5	60	Ø7	M6



METALLIC CASES TO ENCAPSULATE TRANSFORMERS





PLEASE READ THOROUGHLY OUR TERMS OF SALE

1 - GENERAL TERMS

The client declares to know and accept the conditions of sale herein.
All sales and deliveries of goods will be carried out in accordance with the following conditions.

2 - PRICES

Reference prices may be modified at any time without previous notice.
Prices to be applied will be those prevailing on the date of the order and its confirmation.

3 - ORDERS

Orders shall be sent by email or fax.
Orders under 100,00 € will be charged a supplement of 10,00 €.
All sent goods remain the property of MAYGRA, until full payment of the purchase price.

4 - TERMS OF PAYMENT

All our commercial operations are insured by a credit insurer. If the credit is not approved, sales shall be prepaid before sending.
In agreement with the Spanish Law 15/2010 dated July 5, terms of payment shall be:

- Cash payment with a 3% discount
- within 60 days after invoice date
- within 45 days after invoice date with two fixed days for payment
- within 30 days after invoice date with one fixed day for payment

Delay caused by holidays won't be accepted.
Should the payments be received after the due date, we reserve the right to charge interest for the financing of the costs and returning shipping costs when appropriate, as closing the credit account until the full payment of the debt.

5 - DELIVERY

Should there be any anomaly, visible damage, damaged packaging or suspecting hidden damage, this shall be stated in writing on the delivery note on receiving the goods and shall be notified to MAYGRA by email or fax within 24 hours after delivery. The delivery note with the written reservations shall also be included.
Claims will not be accepted if the previous requirement is not met.

6 - GOOD RETURNS

We will accept good returns only within 15 days of the delivery.
Afterwards, MAYGRA will not accept any type of return.
Returns will not be accepted if they have not been previously and explicitly confirmed and authorized by our company.
The return will be sent in its original packaging and carriage-paid.
We will not accept any charge for handling the goods.

7 - JURISDICTION

Acceptance of delivery involves acceptance of our "terms of sale". In the event of litigation, the buyer will submit to the court of Huesca and will waive whichever other court may apply to him, in agreement with article 55 of the Spanish Civil Procedure Act.



COMPANY FOUNDED IN 1967

MATRICES Y GRABADOS, S.L.

Polígono Industrial Sepes - C/ Ganadería, parcela 35

Tel. +34 974 591 579

Mob. +34 636 268 349

Fax +34 974 225 626

22006 HUESCA (SPAIN)

www.maygra.com

comercial@maygra.com

